



ΕΛΛΗΝΙΚΗ ΔΗΜΟΚΡΑΤΙΑ  
ΠΕΡΙΦΕΡΕΙΑ ΑΝΑΤΟΛΙΚΗΣ  
ΜΑΚΕΔΟΝΙΑΣ-ΘΡΑΚΗΣ

Π.Ε. ΚΑΒΑΛΑΣ  
Δ.Ε.Υ.Α. ΚΑΒΑΛΑΣ

Αγ. Τρύφωνος 14  
Τ.Κ. 652 01 – Καβάλα  
Τηλ.: 2510 620350  
Φαξ: 2510 620355  
Email: [ty@deyakav.gr](mailto:ty@deyakav.gr)

Τίτλος: «Προμήθεια και εγκατάσταση ΗΛΜ εξοπλισμού αξιοποίησης υδρογεωτρήσεων στις Κοινότητες Φιλίππων και Κορυφών Δ.Ε. Φιλίππων»

Μ Ε Λ Ε Τ Η 41/2023

## Διακήρυξη

ΜΕ ΑΝΟΙΚΤΗ ΔΙΑΔΙΚΑΣΙΑ ΜΕΣΩ Ε.Σ.Η.Δ.Η.Σ.

ΠΡΟΫΠΟΛΟΓΙΣΜΟΥ 250.000,00 €

(310.000,00 € ΜΕ Φ.Π.Α. 24%)

Καβάλα, Μάιος 2023

## Περιεχόμενα

<b>ΠΕΡΙΕΧΟΜΕΝΑ</b> .....	<b>2</b>
<b>1. ΑΝΑΘΕΤΩΝ ΦΟΡΕΑΣ ΚΑΙ ΑΝΤΙΚΕΙΜΕΝΟ ΣΥΜΒΑΣΗΣ</b> .....	<b>4</b>
1.1 ΣΤΟΙΧΕΙΑ ΑΝΑΘΕΤΟΝΤΟΣ ΦΟΡΕΑ .....	4
1.2 ΣΤΟΙΧΕΙΑ ΔΙΑΔΙΚΑΣΙΑΣ-ΧΡΗΜΑΤΟΔΟΤΗΣΗ .....	5
1.3 ΣΥΝΟΠΤΙΚΗ ΠΕΡΙΓΡΑΦΗ ΦΥΣΙΚΟΥ ΚΑΙ ΟΙΚΟΝΟΜΙΚΟΥ ΑΝΤΙΚΕΙΜΕΝΟΥ ΤΗΣ ΣΥΜΒΑΣΗΣ.....	6
1.4 ΘΕΣΜΙΚΟ ΠΛΑΙΣΙΟ .....	9
1.5 ΠΡΟΘΕΣΜΙΑ ΠΑΡΑΛΑΒΗΣ ΠΡΟΣΦΟΡΩΝ .....	12
1.6 ΔΗΜΟΣΙΟΤΗΤΑ .....	12
1.7 ΑΡΧΕΣ ΕΦΑΡΜΟΖΟΜΕΝΕΣ ΣΤΗ ΔΙΑΔΙΚΑΣΙΑ ΣΥΝΑΨΗΣ.....	13
<b>2. ΓΕΝΙΚΟΙ ΚΑΙ ΕΙΔΙΚΟΙ ΟΡΟΙ ΣΥΜΜΕΤΟΧΗΣ</b> .....	<b>15</b>
2.1 ΓΕΝΙΚΕΣ ΠΛΗΡΟΦΟΡΙΕΣ .....	15
2.1.1 Έγγραφα της σύμβασης.....	15
2.1.2 Επικοινωνία - Πρόσβαση στα έγγραφα της Σύμβασης.....	15
2.1.3 Παροχή Διευκρινίσεων .....	16
2.1.4 Γλώσσα.....	18
2.1.5 Εγγυήσεις.....	18
2.1.6 Προστασία Προσωπικών Δεδομένων .....	19
2.2 ΔΙΚΑΙΩΜΑ ΣΥΜΜΕΤΟΧΗΣ - ΚΡΙΤΗΡΙΑ ΠΟΙΟΤΙΚΗΣ ΕΠΙΛΟΓΗΣ .....	19
2.2.1 Δικαίωμα συμμετοχής .....	19
2.2.2 Εγγύηση συμμετοχής .....	20
2.2.3 Λόγοι αποκλεισμού.....	21
2.2.4 Καταλληλότητα άσκησης επαγγελματικής δραστηριότητας .....	27
2.2.5 Οικονομική και χρηματοοικονομική επάρκεια .....	28
2.2.6 Τεχνική και επαγγελματική ικανότητα.....	28
2.2.7 Πρότυπα διασφάλισης ποιότητας και πρότυπα περιβαλλοντικής διαχείρισης .....	29
2.2.8 Στήριξη στην ικανότητα τρίτων – Υπεργολαβία .....	31
2.2.8.1. Στήριξη στην ικανότητα τρίτων .....	31
2.2.8.2. Υπεργολαβία .....	32
2.2.9 Κανόνες απόδειξης ποιοτικής επιλογής.....	32
2.2.9.1 Προκαταρκτική απόδειξη κατά την υποβολή προσφορών .....	33
2.2.9.2 Αποδεικτικά μέσα.....	35
2.3 ΚΡΙΤΗΡΙΑ ΑΝΑΘΕΣΗΣ.....	44
2.3.1 Κριτήριο ανάθεσης .....	44
2.3.2 Βαθμολόγηση και κατάταξη προσφορών [δεν ισχύει στην περίπτωση που το κριτήριο της πλέον συμφέρουσας από οικονομική άποψη προσφορά βασίζεται μόνο στην τιμή].....	46
2.3.3 Ηλεκτρονικοί πλειστηριασμοί.....	47
2.4 ΚΑΤΑΡΤΙΣΗ - ΠΕΡΙΕΧΟΜΕΝΟ ΠΡΟΣΦΟΡΩΝ .....	47
2.4.1 Γενικοί όροι υποβολής προσφορών .....	47
2.4.2 Χρόνος και Τρόπος υποβολής προσφορών .....	47
2.4.3 Περιεχόμενα Φακέλου «Δικαιολογητικά Συμμετοχής- Τεχνική Προσφορά» .....	51
2.4.3.1 Δικαιολογητικά Συμμετοχής .....	51
2.4.3.2 Τεχνική προσφορά .....	51
2.4.4 Περιεχόμενα Φακέλου «Οικονομική Προσφορά» / Τρόπος σύνταξης και υποβολής οικονομικών προσφορών.....	52
2.4.5 Χρόνος ισχύος των προσφορών.....	53
2.4.6 Λόγοι απόρριψης προσφορών.....	54
<b>3. ΔΙΕΝΕΡΓΕΙΑ ΔΙΑΔΙΚΑΣΙΑΣ - ΑΞΙΟΛΟΓΗΣΗ ΠΡΟΣΦΟΡΩΝ</b> .....	<b>56</b>
3.1 ΑΠΟΣΦΡΑΓΙΣΗ ΚΑΙ ΑΞΙΟΛΟΓΗΣΗ ΠΡΟΣΦΟΡΩΝ .....	56
3.1.1 Ηλεκτρονική αποσφράγιση προσφορών .....	56
3.1.2 Αξιολόγηση προσφορών.....	56
3.2 ΠΡΟΣΚΛΗΣΗ ΥΠΟΒΟΛΗΣ ΔΙΚΑΙΟΛΟΓΗΤΙΚΩΝ ΠΡΟΣΩΡΙΝΟΥ ΑΝΑΔΟΧΟΥ - ΔΙΚΑΙΟΛΟΓΗΤΙΚΑ ΠΡΟΣΩΡΙΝΟΥ ΑΝΑΔΟΧΟΥ .....	60
3.3 ΚΑΤΑΚΥΡΩΣΗ - ΣΥΝΑΨΗ ΣΥΜΒΑΣΗΣ .....	62
3.4 ΠΡΟΔΙΚΑΣΤΙΚΕΣ ΠΡΟΣΦΥΓΕΣ - ΠΡΟΣΩΡΙΝΗ ΚΑΙ ΟΡΙΣΤΙΚΗ ΔΙΚΑΣΤΙΚΗ ΠΡΟΣΤΑΣΙΑ .....	64

3.5	ΜΑΤΑΙΩΣΗ ΔΙΑΔΙΚΑΣΙΑΣ .....	66
<b>4.</b>	<b>ΟΡΟΙ ΕΚΤΕΛΕΣΗΣ ΤΗΣ ΣΥΜΒΑΣΗΣ .....</b>	<b>68</b>
4.1	ΕΓΓΥΗΣΕΙΣ (ΚΑΛΗΣ ΕΚΤΕΛΕΣΗΣ, ΠΡΟΚΑΤΑΒΟΛΗΣ, ΚΑΛΗΣ ΛΕΙΤΟΥΡΓΙΑΣ) .....	68
4.2	ΣΥΜΒΑΤΙΚΟ ΠΛΑΙΣΙΟ - ΕΦΑΡΜΟΣΤΕΑ ΝΟΜΟΘΕΣΙΑ .....	69
4.3	ΌΡΟΙ ΕΚΤΕΛΕΣΗΣ ΤΗΣ ΣΥΜΒΑΣΗΣ.....	69
4.4	ΥΠΕΡΓΟΛΑΒΙΑ .....	70
4.5	ΤΡΟΠΟΠΟΙΗΣΗ ΣΥΜΒΑΣΗΣ ΚΑΤΑ ΤΗ ΔΙΑΡΚΕΙΑ ΤΗΣ .....	71
4.6	ΔΙΚΑΙΩΜΑ ΜΟΝΟΜΕΡΟΥΣ ΛΥΣΗΣ ΤΗΣ ΣΥΜΒΑΣΗΣ .....	72
<b>5.</b>	<b>ΕΙΔΙΚΟΙ ΟΡΟΙ ΕΚΤΕΛΕΣΗΣ ΤΗΣ ΣΥΜΒΑΣΗΣ .....</b>	<b>73</b>
5.1	ΤΡΟΠΟΣ ΠΛΗΡΩΜΗΣ .....	73
5.2	ΚΗΡΥΞΗ ΟΙΚΟΝΟΜΙΚΟΥ ΦΟΡΕΑ ΕΚΠΤΩΤΟΥ - ΚΥΡΩΣΕΙΣ .....	74
5.3	ΔΙΟΙΚΗΤΙΚΕΣ ΠΡΟΣΦΥΓΕΣ ΚΑΤΑ ΤΗ ΔΙΑΔΙΚΑΣΙΑ ΕΚΤΕΛΕΣΗΣ ΤΩΝ ΣΥΜΒΑΣΕΩΝ.....	76
5.4	ΔΙΚΑΣΤΙΚΗ ΕΠΙΛΥΣΗ ΔΙΑΦΟΡΩΝ .....	77
<b>6.</b>	<b>ΧΡΟΝΟΣ ΚΑΙ ΤΡΟΠΟΣ ΕΚΤΕΛΕΣΗΣ .....</b>	<b>78</b>
6.1	ΧΡΟΝΟΣ ΠΑΡΑΔΟΣΗΣ ΑΓΑΘΩΝ .....	78
6.2	ΠΑΡΑΛΑΒΗ ΑΓΑΘΩΝ - ΧΡΟΝΟΣ ΚΑΙ ΤΡΟΠΟΣ ΠΑΡΑΛΑΒΗΣ ΑΓΑΘΩΝ .....	78
6.3	ΕΙΔΙΚΟΙ ΟΡΟΙ ΝΑΥΛΩΣΗΣ – ΑΣΦΑΛΙΣΗΣ - ΑΝΑΚΟΙΝΩΣΗΣ ΦΟΡΤΩΣΗΣ ΚΑΙ ΠΟΙΟΤΙΚΟΥ ΕΛΕΓΧΟΥ ΣΤΟ ΕΞΩΤΕΡΙΚΟ .....	80
6.4	ΑΠΟΡΡΙΨΗ ΣΥΜΒΑΤΙΚΩΝ ΑΓΑΘΩΝ – ΑΝΤΙΚΑΤΑΣΤΑΣΗ .....	80
<del>6.5</del>	<del>ΔΕΙΓΜΑΤΑ – ΔΕΙΓΜΑΤΟΛΗΨΙΑ – ΕΡΓΑΣΤΗΡΙΑΚΕΣ ΕΞΕΤΑΣΕΙΣ .....</del>	<del>81</del>
6.6	ΕΓΓΥΗΜΕΝΗ ΛΕΙΤΟΥΡΓΙΑ ΠΡΟΜΗΘΕΙΑΣ.....	81
6.7	ΑΝΑΠΡΟΣΑΡΜΟΓΗ ΤΙΜΗΣ .....	81
	<b>ΠΑΡΑΡΤΗΜΑΤΑ .....</b>	<b>84</b>

## 1. ΑΝΑΘΕΤΩΝ ΦΟΡΕΑΣ ΚΑΙ ΑΝΤΙΚΕΙΜΕΝΟ ΣΥΜΒΑΣΗΣ

### 1.1 Στοιχεία Αναθέτοντος Φορέα

Επωνυμία	Δημοτική Επιχείρηση Ύδρευσης Αποχέτευσης Καβάλας (Δ.Ε.Υ.Α.Κ.)
Αριθμός Φορολογικού Μητρώου (Α.Φ.Μ.)	090053677
Κωδικός Αναθέτοντος Φορέα για την ηλεκτρονική τιμολόγηση <sup>1</sup>	WW248995U412
Ταχυδρομική διεύθυνση	Αγίου Τρύφωνος 14
Πόλη	Καβάλα
Ταχυδρομικός Κωδικός	652 01
Χώρα <sup>2</sup>	
Κωδικός NUTS <sup>3</sup>	
Τηλέφωνο	2510 620350
Ηλεκτρονικό Ταχυδρομείο (e-mail)	promithies@deykav.gr
Αρμόδιος για πληροφορίες <sup>4</sup>	Ασλανίδης Χρήστος
Γενική Διεύθυνση στο διαδίκτυο (URL)	<a href="http://www.deyakav.gr">www.deyakav.gr</a>
Διεύθυνση του προφίλ αγοραστή στο διαδίκτυο (URL) <sup>5</sup>	

#### Είδος Αναθέτοντος Φορέα

Ο Αναθέτων Φορέας είναι η ΔΗΜΟΤΙΚΗ ΕΠΙΧΕΙΡΗΣΗ ΥΔΡΕΥΣΗΣ – ΑΠΟΧΕΤΕΥΣΗΣ ΚΑΒΑΛΑΣ (Δ.Ε.Υ.Α.Κ.), είναι Ν.Π.Ι.Δ. και η λειτουργία της διέπεται από τις διατάξεις του Ν.1069/80, όπως ισχύει σήμερα.<sup>6</sup>

#### Κύρια δραστηριότητα Α.Α.<sup>7</sup>

Η κύρια δραστηριότητα του Αναθέτοντος Φορέα είναι η παροχή υπηρεσιών ύδρευσης - αποχέτευσης και εντάσσεται στην κατηγορία Υποδομές Κοινής Ωφέλειας (Στέγαση & Υποδομές Κοινής Ωφέλειας) κατά τον εκτελεστικό Κανονισμό (ΕΕ) 2015/1986 της Επιτροπής (L296).

~~Από κοινού διαδικασία σύναψης της δημόσιας σύμβασης<sup>8</sup> [Συμπληρώνεται μόνο εφόσον αφορά από κοινού διαδικασία σύναψης σύμβασης, άλλως διαγράφεται]~~

<sup>1</sup> Άρθρο 53 παρ. 2 περ. α του ν. 4412/2016. Ο κωδικός της αναθέτουσας αρχής για την ηλεκτρονική τιμολόγηση, όπως αυτός προσδιορίζεται στον επίσημο ιστότοπο της ΓΓΠΣΔΔ. Πρβλ. Απόφαση αριθμ. 63446/2021 Κ.Υ.Α (Β' 2338/02.06.2021) των Υπουργών Οικονομικών – Ανάπτυξης και Επενδύσεων – Επικρατείας «Καθορισμός Εθνικού Μορφότυπου ηλεκτρονικού τιμολογίου στο πλαίσιο των Δημοσίων Συμβάσεων», άρθρο 3 παρ.6, πεδίο «BT-46: Κωδικός αγοραστή», σε συνδυασμό με το πεδίο «BT-10: Στοιχείο αναφοράς Αγοραστή».

<sup>2</sup> Μόνο για συμβάσεις άνω των ορίων

<sup>3</sup> Μόνο για συμβάσεις άνω των ορίων

<sup>4</sup> Συμπληρώνεται το όνομα, η διεύθυνση, ο αριθμός τηλεφώνου, η διεύθυνση ηλεκτρονικού ταχυδρομείου (e-mail) της υπηρεσίας που διενεργεί τον διαγωνισμό, καθώς και ο αρμόδιος υπάλληλος της υπηρεσίας αυτής, άρθρο 53 παρ. 2 περ. γ του ν. 4412/2016

<sup>5</sup> Εφόσον υπάρχει και για συμβάσεις άνω των ορίων

<sup>6</sup> Αναφέρεται σε ποια υποδιαίρεση του δημόσιου τομέα ανήκει η Α.Α.: α) Γενική Κυβέρνηση (Υποτομέας Κεντρικής Κυβέρνησης, Υποτομέας ΟΤΑ, Υποτομέας ΟΚΑ) ή β) Δημόσιος Τομέας (Πλην Γενικής Κυβέρνησης) κατά τις υποδιαίρεσεις του άρθρου 14 του ν. 4270/14.

<sup>7</sup> Επιλέγεται η κύρια δραστηριότητα της Α.Α., βλπέτε και Παράρτημα ΙΙ (Προκήρυξη Σύμβασης), Τμήμα Ι, παρ 1.5, Εκτελεστικού Κανονισμού (ΕΕ) 2015/1986 της Επιτροπής (L 296). α) Γενικές δημόσιες υπηρεσίες β) Άμυνα, γ) Δημόσια τάξη και ασφάλεια, δ) Περιβάλλον, ε) Οικονομικές και δημοσιονομικές υποθέσεις, στ) Υγεία, ζ) Στέγαση και υποδομές κοινής ωφέλειας, η) Κοινωνική προστασία, θ) Αναψυχή, πολιτισμός και θρησκεία, ι) Εκπαίδευση, ια) Τυχόν άλλη δραστηριότητα.

~~[Σε περίπτωση από κοινού διαδικασίας σύναψης δημόσιας σύμβασης, όπου εμπλέκονται διάφορες χώρες:]~~

Εφαρμοστέο εθνικό δίκαιο είναι το ελληνικό Ν.4412/2016 όπως τροποποιήθηκε και ισχύει <sup>9</sup>:

~~Η σύμβαση ανατίθεται από Εθνική Κεντρική Αρχή Αγορών (ΕΚΑΑ) / Κεντρική Αρχή Αγορών (ΚΑΑ)<sup>40</sup>.....~~

~~[Συμπληρώνεται σε περίπτωση που η σύμβαση ανατίθεται από ΕΚΚΑ/ΚΑΑ, άλλως διαγράφεται.]~~

### Στοιχεία Επικοινωνίας <sup>11</sup>

- α) Τα έγγραφα της σύμβασης είναι διαθέσιμα για ελεύθερη, πλήρη, άμεση & δωρεάν ηλεκτρονική πρόσβαση μέσω της Διαδικτυακής Πύλης ([www.promitheus.gov.gr](http://www.promitheus.gov.gr)) του ΟΠΣ ΕΣΗΔΗΣ.<sup>12</sup>
- β) Κάθε είδους επικοινωνία και ανταλλαγή πληροφοριών πραγματοποιείται μέσω του ΕΣΗΔΗΣ Προμήθειες και Υπηρεσίες (εφεξής ΕΣΗΔΗΣ), το οποίο είναι προσβάσιμο από τη Διαδικτυακή Πύλη ([www.promitheus.gov.gr](http://www.promitheus.gov.gr)) του ΟΠΣ ΕΣΗΔΗΣ.
- γ) Περαιτέρω πληροφορίες είναι διαθέσιμες από:  
την προαναφερθείσα Γενική Διεύθυνση στο διαδίκτυο (URL): [www.promitheus.gov.gr](http://www.promitheus.gov.gr) ή άλλη διεύθυνση ..... *[κατά περίπτωση]*
- δ) Η ηλεκτρονική επικοινωνία απαιτεί την χρήση εργαλείων και συσκευών που δεν είναι γενικώς διαθέσιμα. Η απεριόριστη, πλήρης, άμεση και δωρεάν πρόσβαση στα εν λόγω εργαλεία και συσκευές είναι δυνατή στην διεύθυνση (URL) : <https://deyakav.gr/>  
*[Προστίθεται το σημείο δ) εφόσον απαιτείται]*

## 1.2 Στοιχεία Διαδικασίας-Χρηματοδότηση

### Είδος διαδικασίας

Ο διαγωνισμός θα διεξαχθεί με την ανοικτή διαδικασία του άρθρου 264 του ν. 4412/2016.

~~Γίνεται χρήση επισπευσμένης διαδικασίας για τους πιο κάτω λόγους επείγουσας ανάγκης.....  
[συμπληρώνεται στην περίπτωση που εφαρμόζεται το άρθρο 27 παρ. 3 του ν. 4412/2016]~~

### Χρηματοδότηση της σύμβασης<sup>13</sup>

~~[1. Για τους φορείς της Κεντρικής Διοίκησης, των οποίων οι δαπάνες βαρύνουν τον τακτικό προϋπολογισμό:]~~ Φορέας χρηματοδότησης της παρούσας σύμβασης είναι είναι η Δ.Ε.Υ.Α. Καβάλας. Η δαπάνη για την εν λόγω σύμβαση βαρύνει την με Κ.Α.Ε.: 15.01.03.0034 και 54.00.00 σχετική πίστωση του προϋπολογισμού του οικονομικού έτους 2023 της Δ.Ε.Υ.Α.Κ. <sup>14</sup>

~~[2. Για τους λοιπούς φορείς της Γενικής Κυβέρνησης, των οποίων οι δαπάνες δεν βαρύνουν τον τακτικό προϋπολογισμό ή τον προϋπολογισμό Δημοσίων Επενδύσεων:]~~ Φορέας χρηματοδότησης της παρούσας σύμβασης είναι .... Η δαπάνη για την εν λόγω σύμβαση βαρύνει την .....: ..... σχετική πίστωση του ..... προϋπολογισμού του οικονομικού έτους .....

<sup>8</sup> Συμπληρώνεται μόνο αν εμπύπτει στην από κοινού διαδικασία σύναψης σύμβασης με την έννοια των άρθρων 42 – 43 του ν. 4412/2016

<sup>9</sup> Συμπληρώνεται το εφαρμοστέο νομικό πλαίσιο (χώρα και νομοθέτημα/ματα)

<sup>10</sup> Συμπληρώνεται η ΕΚΑΑ/ΚΑΑ. Για την έννοια της ΚΑΑ/ ΕΚΑΑ πρβλ άρθρο 2 παρ. 1 περ. 17 και 18 ν. 4412/2016. Πρβλ και άρθρα 40 - 43 ν. 4412/2016

<sup>11</sup> Επιλέγονται και συμπληρώνονται τα αντίστοιχα εδάφια, πρβλ άρθρα 22 και 67 ν. 4412/16

<sup>12</sup> Εάν η πρόσβαση στα έγγραφα είναι περιορισμένη, αντί για τα αναφερόμενα στο α) συμπληρώνεται: «Η πρόσβαση στα έγγραφα είναι περιορισμένη. Περαιτέρω πληροφορίες παρέχονται στην διεύθυνση (URL) : .....»

<sup>13</sup> Το περιεχόμενο της παραγράφου διαμορφώνεται ανάλογα με την πηγή χρηματοδότησης (Πρβλ. παρ. 2 περ. ζ του άρθρου 53 του ν.4412/16 όπως διαμορφώθηκε με το άρθρο 16 του ν. 4782/21)

<sup>14</sup> Αναφέρονται τα στοιχεία του Φορέα, και του Κωδικού Αριθμού Εξόδων τους οποίους βαρύνει η πίστωση για την χρηματοδότηση της σύμβασης

Για την παρούσα διαδικασία έχει εκδοθεί η απόφαση με αρ. πρωτ. 174/08-06-2023 (ΑΔΑΜ 23REQ012838523 2023-06-08, ΑΔΑ ΨΗΜΛΟΕΕΥ-Γ36) για την ανάληψη υποχρέωσης/έγκριση δέσμευσης πίστωσης για τα οικονομικού έτους 2023 και έλαβε α/α 174 καταχώρησης στο μητρώο δεσμεύσεων/Βιβλίο εγκρίσεων & Εντολών Πληρωμής της Δ.Ε.Υ.Α.Κ.<sup>15</sup>.

*[Σε περίπτωση που η προκαλούμενη δαπάνη πρόκειται να βαρύνει αποκλειστικά και μόνον το επόμενο ή τα επόμενα οικονομικά έτη, αναφέρεται μόνο ο αριθμός της πολυετούς έγκρισης (ΑΔΑΜ....., ΑΔΑ.....), κατά τα οριζόμενα στις διατάξεις της παρ. 4 του άρθρου 2 του π.δ 80/2016, σε συνδυασμό με τα άρθρα 67 και 68 του ν. 4270/2014 (Α` 143)]*

*[3. Για τους φορείς των οποίων οι δαπάνες βαρύνουν τον προϋπολογισμό Δημοσίων Επενδύσεων:]*

~~Η παρούσα σύμβαση χρηματοδοτείται από Πιστώσεις του Προγράμματος Δημοσίων Επενδύσεων (Συλλογική Απόφαση<sup>16</sup>, Ενάριθμος Έργου<sup>17</sup> .....). Η Συλλογική Απόφαση που έχει εκδοθεί για την παρούσα διαδικασία και αποτελεί Ανάληψη Υποχρέωσης, έχει λάβει αρ. πρωτ. .... (ΑΔΑΜ ....., ΑΔΑ .....~~

~~-[κατά περίπτωση]~~

*[Αν η σύμβαση είναι συγχρηματοδοτούμενη, αναφέρονται επιπλέον & τα ακόλουθα :]*

~~Η σύμβαση περιλαμβάνεται στο υπόεργο Νο ..... της Πράξης : «.....» η οποία έχει ενταχθεί στο Επιχειρησιακό Πρόγραμμα «.....» με βάση την Απόφαση Ένταξης με αρ. πρωτ. .... του ..... και έχει λάβει κωδικό MIS .....<sup>18</sup>. Η παρούσα σύμβαση χρηματοδοτείται από την Ευρωπαϊκή Ένωση (Ταμείο .....) και από εθνικούς πόρους μέσω του ΠΔΕ<sup>19</sup>.~~

### 1.3 Συνοπτική Περιγραφή φυσικού και οικονομικού αντικείμενου της σύμβασης

Η παρούσα σύμβαση αφορά στην ανόρυξη γεωτρήσεων στις Κοινότητες Φιλίππων και Κορυφών και αντικείμενό της είναι η προμήθεια και εγκατάσταση: i) αντλητικών συγκροτημάτων, ii) σωληνώσεων, iii) ειδικών τεμαχίων σύνδεσης υδραυλικού εξοπλισμού, iv) καλωδίων σύνδεσης ηλεκτρολογικού εξοπλισμού, v) ηλεκτρικών πινάκων, vi) ρυθμιστή στροφών και ομαλού εκκινήτη και vii) οικίσκων τοποθέτησης εξοπλισμού. Στις εργασίες συμπεριλαμβάνονται:

1. Η σύνδεση της γεώτρησης Φιλίππων με τη δεξαμενή των Φιλίππων με αγωγό από PE 100/10PN διαμέτρου Φ 125 μήκους περίπου 15m και σημείο εισόδου πάνω από τη στάθμη υπερχειλίσης, στο πλαϊνό τμήμα της δεξαμενής, σε κάθετη ευθεία από τη γεώτρηση έως τη δεξαμενή.
2. η σύνδεση της γεώτρησης Κορυφών με τον υφιστάμενο αγωγό σύνδεσης του Αντλιοστασίου Ύδρευσης Κοινότητας Κορυφών (Ρέμα) έως Αντλιοστάσιο Ύδρευσης Κοινότητας Κορυφών

<sup>15</sup> Σύμφωνα με το άρθρο 4 παρ. 4 του π.δ 80/2016 "Ανάληψη υποχρεώσεων από τους διατάκτες" ( Α` 145) «4. Οι διακηρύξεις, οι αποφάσεις ανάθεσης και οι συμβάσεις που συνάπτονται για λογαριασμό όλων των φορέων Γενικής Κυβέρνησης αναφέρουν απαραίτητα τον αριθμό και τη χρονολογία της απόφασης ανάληψης υποχρέωσης, εφόσον η προκαλούμενη δαπάνη πρόκειται να βαρύνει το τρέχον οικονομικό έτος, τον αριθμό καταχώρησής της στα λογιστικά βιβλία του οικείου φορέα, καθώς και τον αριθμό της απόφασης έγκρισης της πολυετούς ανάληψης, σε περίπτωση που η δαπάνη εκτείνεται σε περισσότερα του ενός οικονομικά έτη, συμπεριλαμβανομένου του τρέχοντος. Σε περίπτωση που η προκαλούμενη δαπάνη πρόκειται να βαρύνει αποκλειστικά και μόνον το επόμενο ή τα επόμενα οικονομικά έτη, οι διακηρύξεις, οι αποφάσεις ανάθεσης και οι συμβάσεις της παρούσας φέρουν μόνο τον αριθμό της πολυετούς έγκρισης, κατά τα οριζόμενα στις διατάξεις της παρ. 4 του άρθρου 2» Επίσης, σύμφωνα με το άρθρο 12 παρ. 2 γ) του ίδιου π.δ: " «γ) Διακηρύξεις, όπου απαιτείται, και αποφάσεις ανάθεσης που εκδίδονται και συμβάσεις που συνάπτονται από φορείς της Γενικής Κυβέρνησης είναι άκυρες, εφόσον δεν έχει προηγηθεί η έκδοση της απόφασης ανάληψης υποχρέωσης της παρ. 2 του άρθρου 2, υπό την επιφύλαξη της παρ. 4 του άρθρου 2 και της παρ. 4 του άρθρου 4»

<sup>16</sup> Τίτλο για την ανάληψη υποχρεώσεων σε βάρος του Προϋπολογισμού Δημοσίων Επενδύσεων (Π.Δ.Ε.) αποτελούν οι Συλλογικές Αποφάσεις (Σ.Α.) Έργων ή Μελετών που εκδίδονται κατ' εφαρμογή των διατάξεων του άρθρου 80, παρ.1 του Ν.4270/2014, π.χ. Σ.Α. 5191.

<sup>17</sup> Σε κάθε έργο που εντάσσεται στο ΠΔΕ αποδίδεται από το e-ΠΔΕ ένας μοναδικός δεκατετραψήφιος αριθμός που ονομάζεται «ενάριθμος», π.χ. 2016ΣΕ51910018.

<sup>18</sup> Συμπληρώνονται τα σχετικά κενά με βάση την Απόφαση Ένταξης της Πράξης.

<sup>19</sup> Συμπληρώνονται αναλόγως με το είδος της χρηματοδότησης και το ειδικό κανονιστικό πλαίσιο (πχ ν. 4314/2014)

(Στάνη), με αγωγό από PE 100/20PN διαμέτρου Φ 90 μήκους περίπου 235m πλησίον της Επαρχιακής οδού Παλαιάς Καβάλας – Πλαταμώνα.

[*Σύντομη αναφορά των προμηθευόμενων ειδών ή των υποδιαιρούμενων τμημάτων των ειδών αυτών, εφόσον υπάρχουν, με επισήμανση ιδίως εάν η υποβολή προσφορών ζητείται για την αγορά, μίσθωση, χρηματοδοτική μίσθωση ή μακρά μίσθωση με δικαίωμα ή όχι αγοράς ή με συνδυασμό αυτών. Επιπρόσθετα συμπληρώνεται και η τυχόν απαιτούμενη παροχή παρακολουθηματικών υπηρεσιών της προμήθειας, όπως πχ. εργασίες τοποθέτησης και εγκατάστασης εξοπλισμού ή εκπαίδευσης συγκεκριμένου αριθμού εκπροσώπων της αναθέτουσας αρχής ή του φορέα λειτουργίας]*

Τα βασικά προς προμήθεια είδη κατατάσσονται στον ακόλουθο κωδικό του Κοινού Λεξιλογίου δημοσίων συμβάσεων (CPV): 43134100-2

Οι ποσότητες και η ενδεικτική αξία των ζητούμενων υλικών αποτυπώνονται στο ΠΑΡΑΡΤΗΜΑ VII «ΠΡΟΫΠΟΛΟΓΙΣΜΟΣ» της παρούσας διακήρυξης και συνοπτικά είναι οι ακόλουθες: <sup>20</sup>

[*Τα ανωτέρω μπορούν να περιγραφούν και υπό μορφή πίνακα*].....

Προϋπολογισμός							
Α/Α	Περιγραφή	CPV	Μ.Μ.	Ποσότητα	Τιμή Μονάδος	Δαπάνη (€)	
						Μερική	Ολική
<b>Γεώτρηση Κοινότητας Φιλιππων</b>							
1	Προμήθεια υποβρυχίου αντλητικού συγκροτήματος γεώτρησης παροχής Q=40m <sup>3</sup> /h σε μανομετρικό ύψος H=363m	43134100-2	τεμ.	1	30.000,00	30.000,00	
2	Χαλυβδοσωλήνας διαμέτρου 4", αφανούς ραφής, με τους απαιτούμενους συνδέσμους	44161200-8	μ.μ.	420	95,00	39.900,00	
3	Φλάντζα στήριξης και καμπύλη στήλης κατάθλιψης και συστολή αντλίας γεώτρησης	44164300-0	τεμ.	1	600,00	600,00	
4	Καλώδιο πλακέ, εύκαπτο, νεοπρενίου, ονομαστικής τάσεως U0/U 300/500 V, με χάλκινους αγωγούς, τετραπολικό διατομής 4 x 95mm <sup>2</sup>	31521210-7	μ.μ.	410	130,00	53.300,00	
5	Εργασία εγκατάστασης αντλητικού συγκροτήματος, στήλης κατάθλιψης και καλωδίου τροφοδότησης γεώτρησης	76492000-8	τεμ.	1	7.000,00	7.000,00	
6	Ηλεκτρικός Πίνακας με σμαλό εκκινήτη (soft starter)	31600000-2	τεμ.	1	13.500,00	13.500,00	
7	Εγκατάσταση Πίνακα, σύνδεσεις, ρυθμίσεις, δοκιμές, θέση σε λειτουργία γεώτρησης	45315700-5	τεμ.	1	3.700,00	3.700,00	
8	Οικίσκος πλήρης	45300000-0	τεμ.	1	13.500,00	13.500,00	
9	Δίκτυο σύνδεσης με δεξαμενή Φιλιππων, με σωληνώσεις πίεσεως από σωλήνες πολυαιθυλενίου PE 100 (με ελάχιστη απαιτούμενη αντοχή MRS10=10MPa), με συμπαγές τοίχωμα, κατά EN 12201-2, ονομαστικής διαμέτρου DN 125mm / PN 10atm μήκους 20m περίπου, ειδικά τεμάχια (βάνες, φλάντζες, σύνδεσμοι, βαλβίδα αντεπιστροφής, τεμάχιο εξάρμωσης, κ.λπ.) και παροχόμετρο	44163000-0	τεμ.	1	2.750,00	2.750,00	
<b>ΣΥΝΟΛΟ (Φιλιππων):</b>						<b>164.250,00</b>	
<b>Γεώτρηση Κοινότητας Κορυφών</b>							
10	Προμήθεια Υποβρυχίου αντλητικού συγκροτήματος γεώτρησης παροχής Q=18m <sup>3</sup> /h σε μανομετρικό ύψος H=332m	43134100-2	τεμ.	1	18.000,00	18.000,00	
11	Χαλυβδοσωλήνας διαμέτρου 3", αφανούς ραφής, με τους απαιτούμενους συνδέσμους	44161200-8	μ.μ.	210	72,00	15.120,00	
12	Φλάντζα στήριξης και καμπύλη στήλης κατάθλιψης και συστολή αντλίας γεώτρησης	44164300-0	τεμ.	1	550,00	550,00	
13	Καλώδιο τύπου E1VV (NYV) τετραπολικό διατομής 3 x 35 + 16mm <sup>2</sup>	31521210-7	μ.μ.	220	25,00	5.500,00	
14	Εργασία εγκατάστασης αντλητικού συγκροτήματος, στήλης κατάθλιψης και καλωδίου τροφοδότησης γεώτρησης	76492000-8	τεμ.	1	3.500,00	3.500,00	
15	Ηλεκτρικός Πίνακας με ρυθμιστή στροφών (inverter)	31600000-2	τεμ.	1	15.000,00	15.000,00	
16	Εγκατάσταση Πίνακα, σύνδεσεις, ρυθμίσεις, δοκιμές, θέση σε λειτουργία γεώτρησης	45315700-5	τεμ.	1	3.200,00	3.200,00	
17	Δίκτυο σύνδεσης με εξωτερικό δίκτυο Κορυφών με σωλήνες πίεσεως πολυαιθυλενίου PE 100 (με ελάχιστη απαιτούμενη αντοχή MRS10=10MPa), με συμπαγές τοίχωμα κατά ΕΛΟΤ EN 12201-2 και πρόσθετη εξωτερική επίστρωση από θερμοπλαστικό υλικό που μπορεί να αποξεσθεί (peelable layer) σύμφωνα με το Παράρτημα C του ΕΛΟΤ EN 12201-2, ονομαστικής διαμέτρου DN 90mm / PN 20atm, μήκους 235m περίπου, ειδικά τεμάχια (βάνες, φλάντζες, σύνδεσμοι, βαλβίδα αντεπιστροφής, τεμάχιο εξάρμωσης, κ.λπ.) και παροχόμετρο	45300000-0	τεμ.	1	11.380,00	11.380,00	
18	Οικίσκος πλήρης	44163000-0	τεμ.	1	13.500,00	13.500,00	
<b>ΣΥΝΟΛΟ (Κορυφών):</b>						<b>85.750,00</b>	
<b>ΣΥΝΟΛΟ (Φιλιππων και Κορυφών):</b>						<b>250.000,00</b>	

<sup>20</sup> Σύμφωνα με τον Κανονισμό (ΕΚ) αριθ. 213/2008 της Επιτροπής της 28ης Νοεμβρίου 2007, όπως ισχύει.

Η πληροφορία αυτή, μεταξύ άλλων, χρησιμοποιείται για την ηλεκτρονική τιμολόγηση, και συγκεκριμένα αντιστοιχεί στο πεδίο «BT-158: Αναγνωριστικό ταξινόμησης Στοιχείου», του Εθνικού Μορφότυπου ηλεκτρονικού τιμολογίου. Πρβλ. Απόφαση αριθμ. 63446/2021 Κ.Υ.Α (Β' 2338/02.06.2021) των Υπουργών Οικονομικών – Ανάπτυξης και Επενδύσεων – Επικρατείας «Καθορισμός Εθνικού Μορφότυπου ηλεκτρονικού τιμολογίου στο πλαίσιο των Δημοσίων Συμβάσεων», άρθρο 3, παρ.16, πεδίο «BT-158: Αναγνωριστικό ταξινόμησης Στοιχείου».

~~[Στην περίπτωση που η σύμβαση υποδιαιρείται σε τμήματα:]~~

Η παρούσα σύμβαση υποδιαιρείται στα κάτωθι τμήματα<sup>21</sup>:

ΤΜΗΜΑ 1 : «.....», εκτιμώμενης αξίας ..... πλέον ΦΠΑ ...

ΤΜΗΜΑ 2 : «.....», εκτιμώμενης αξίας ..... πλέον ΦΠΑ ...

Προσφορές υποβάλλονται για το σύνολο των προς προμήθεια ειδών του διαγωνισμού. [συμπληρώνεται η επιλογή της Α.Α.: όλα τα τμήματα/ συγκεκριμένο μέγιστο αριθμό τμημάτων/ ένα μόνο τμήμα. Οι Α.Α. μπορούν να αποφασίζουν να αναθέτουν μια σύμβαση υπό τη μορφή χωριστών τμημάτων και μπορούν να προσδιορίζουν το μέγεθος και το αντικείμενο των τμημάτων αυτών. Σε περίπτωση που αποφασίσουν να μην υποδιαιρέσουν σε τμήματα, απαιτείται να αναφέρουν στο παρόν σημείο της Διακήρυξης ή σε Παράρτημα αυτής ή σε οποιοδήποτε άλλο έγγραφο της σύμβασης τους βασικούς λόγους της απόφασής τους]

Ο μέγιστος αριθμός ΤΜΗΜΑΤΩΝ που μπορεί να ανατεθεί σε έναν προσφέροντα ορίζεται σε .....

~~[Συμπληρώνεται εφόσον το επιλέξει η Α.Α. στην περίπτωση που επιτρέπεται η υποβολή προσφοράς για περισσότερα ή όλα τμήματα]~~

~~Τα κριτήρια για τον προσδιορισμό των τμημάτων που ανατίθενται, στην περίπτωση που η εφαρμογή των κριτηρίων ανάθεσης θα είχε ως αποτέλεσμα την ανάθεση σε έναν προσφέροντα τμημάτων που υπερβαίνουν τον μέγιστο αριθμό είναι τα ακόλουθα: [Οι Α.Α. αναφέρουν στα έγγραφα της σύμβασης τα αντικειμενικά και χωρίς διακρίσεις κριτήρια ή τους κανόνες που προτίθενται να εφαρμόσουν για τον προσδιορισμό των τμημάτων που ανατίθενται, στην περίπτωση που η εφαρμογή των κριτηρίων ανάθεσης θα είχε ως αποτέλεσμα την ανάθεση σε έναν προσφέροντα τμημάτων που υπερβαίνουν τον μέγιστο αριθμό]~~

~~..... [συμπληρώνεται εφόσον το επιλέξει η Α.Α.]~~

~~Η αναθέτουσα αρχή διατηρεί το δικαίωμα να αναθέσει συνδυάζοντας τα τμήματα ..... (ή ομάδα τμημάτων .....) σε έναν προσφέροντα υπό τις κάτωθι προϋποθέσεις~~

~~.....[συμπληρώνεται εφόσον το επιλέξει η Α.Α. στην περίπτωση που είναι δυνατή η ανάθεση περισσότερων τμημάτων στο ίδιο ανάδοχο. Αν είναι δυνατή η ανάθεση περισσότερων του ενός τμημάτων στον ίδιο προσφέροντα, οι Α.Α. μπορούν να αναθέτουν συμβάσεις συνδυάζοντας πολλά ή όλα τα τμήματα, στην περίπτωση που έχουν ορίσει ότι διατηρούν το δικαίωμα αυτό και αναφέρουν τον τρόπο συνδυασμού των τμημάτων ή ομάδων τμημάτων. Συμπληρώνεται αναλόγως από την Α.Α.]~~

Η εκτιμώμενη αξία της σύμβασης ανέρχεται στο ποσό των 250.000,00 € μη συμπεριλαμβανομένου Φ.Π.Α. 24% (εκτιμώμενη αξία συμπεριλαμβανομένου Φ.Π.Α.: 310.000,00 €)

~~[Αναφέρονται διακριτά, εφόσον υφίστανται:-~~

~~- τυχόν δικαίωμα προαίρεσης<sup>22</sup>-~~

~~- τυχόν δικαίωμα προαίρεσης κατά την κατακύρωση της σύμβασης για ολόκληρη ή μεγαλύτερη ή μικρότερη ποσότητα με αναφορά σε ορισμένο ποσοστό στα εκατό<sup>23</sup>-~~

<sup>21</sup> Άρθρο 59 ν.4412/2016. Πρβλ. επιπλέον, Κατευθυντήρια Οδηγία 25/2020 της ΕΑΑΔΗΣΥ «Ζητήματα υπολογισμού της εκτιμώμενης αξίας της σύμβασης, σε περίπτωση υποδιαιρέσής της σε τμήματα. Εφαρμογή της παρέκκλισης του άρθρου 6, παρ. 10 του ν.4412/2016»

<sup>22</sup> Το δικαίωμα προαίρεσης του ΑΚ αποτελεί μονομερές διαπλαστικό δικαίωμα της Α.Α., ασκείται με μονομερή δήλωσή της και δεν αποτελεί αντικείμενο διαπραγματεύσεως με τον ανάδοχο της αρχικής σύμβασης. Πρβλ. άρθρο 132, παρ. 1, περ.α, του ν.4412/2016, καθώς και Κατευθυντήρια Οδηγία 22 της Αρχής «Τροποποίηση συμβάσεων κατά τη διάρκειά τους».

<sup>23</sup> Άρθρο 105 παρ. 1 ν. 4412/2016.



~~— τυχόν δικαίωμα παράτασης με αύξηση φυσικού — οικονομικού αντικειμένου<sup>24</sup>—~~

~~Εάν η σύμβαση προβλέπει δικαιώματα προαίρεσης, σκόπιμο είναι να αναγράφεται χωριστά αφενός η αξία της προκηρυσσόμενης σύμβασης και αφετέρου η αξία των δικαιωμάτων προαίρεσης ή τυχόν παρατάσεων της σύμβασης που οδηγούν σε προσαυξήσεις του αρχικού προϋπολογισμού. Επίσης αναγράφονται τυχόν αναθεωρήσεις τιμών. Σε περίπτωση υποδιαίρεσης της σύμβασης σε τμήματα περιγράφονται τα αντίστοιχα δικαιώματα].~~

Η διάρκεια της σύμβασης ορίζεται σε τρεις (3) μήνες από την υπογραφή του σχετικού συμφωνητικού. [Ως διάρκεια σύμβασης προμήθειας, στην περίπτωση που αυτή δεν ορίζεται ρητά στη διακήρυξη, νοείται ο χρόνος μέχρι και την οριστική παραλαβή του συνόλου των ποσοτήτων των αγαθών. Η Α.Α. διαμορφώνει τον όρο αυτό αναλόγως].

Αναλυτική περιγραφή του φυσικού και οικονομικού αντικειμένου της σύμβασης δίδεται στο ΠΑΡΑΡΤΗΜΑ ΙΙΙ «ΤΕΧΝΙΚΗ ΕΚΘΕΣΗ – ΤΕΧΝΙΚΗ ΠΕΡΙΓΡΑΦΗ» της παρούσας διακήρυξης.

Η σύμβαση θα ανατεθεί με το κριτήριο της πλέον συμφέρουσας από οικονομική άποψη προσφοράς, βάσει της τιμής.<sup>25</sup>

~~[συμπληρώνεται το εφαρμοζόμενο κριτήριο ανάθεσης της σύμβασης, δηλαδή:~~

- ~~— της τιμής ή του κόστους με χρήση προσέγγισης του κόστους — αποτελεσματικότητας~~
- ~~— της βέλτιστης σχέση ποιότητας — τιμής]~~

~~[Σε περίπτωση που η Α.Α. έχει επιλέξει η ανάθεση της σύμβασης να γίνει με ηλεκτρονικό πλειστηριασμό, αναφέρει: ]~~

Επί πλέον, για την ανάθεση της σύμβασης, θα χρησιμοποιηθεί ο ηλεκτρονικός πλειστηριασμός<sup>26</sup> με βάση τις τιμές ή/και με βάση τις τιμές και τις νέες αξίες ~~[επιλέγεται το κατάλληλο]~~

.....

## 1.4 Θεσμικό πλαίσιο

Η ανάθεση και εκτέλεση της σύμβασης διέπονται από την κείμενη νομοθεσία και τις κατ' εξουσιοδότηση αυτής εκδοθείσες κανονιστικές πράξεις, όπως ισχύουν, και ιδίως<sup>27</sup>:

*[Γενικές διατάξεις δημοσίων συμβάσεων]*

- του ν. 4412/2016 (Α' 147) "Δημόσιες Συμβάσεις Έργων, Προμηθειών και Υπηρεσιών (προσαρμογή στις Οδηγίες 2014/24/ΕΕ και 2014/25/ΕΕ)",
- του ν. 4700/2020 (Α' 127) «Ενιαίο κείμενο Δικονομίας για το Ελεγκτικό Συνέδριο, ολοκληρωμένο νομοθετικό πλαίσιο για τον προσυμβατικό έλεγχο, τροποποιήσεις στον Κώδικα Νόμων για το Ελεγκτικό Συνέδριο, διατάξεις για την αποτελεσματική απονομή της δικαιοσύνης και άλλες διατάξεις» και ιδίως των άρθρων 324-337,
- του ν. 4622/2019 (Α' 133) «Επιτελικό Κράτος: οργάνωση, λειτουργία & διαφάνεια της Κυβέρνησης, των κυβερνητικών οργάνων & της κεντρικής δημόσιας διοίκησης» και ιδίως του άρθρου 37,
- του ν. 4601/2019 (Α' 44) «Εταιρικοί μετασχηματισμοί και εναρμόνιση του νομοθετικού πλαισίου με τις διατάξεις της Οδηγίας 2014/55/ΕΕ του Ευρωπαϊκού Κοινοβουλίου και του Συμβουλίου της 16ης Απριλίου 2014 για την έκδοση ηλεκτρονικών τιμολογίων στο πλαίσιο δημοσίων συμβάσεων και λοιπές διατάξεις»,

<sup>24</sup> Και οι εν λόγω παρατάσεις αποτελούν μορφή τροποποίησης της σύμβασης σύμφωνα με το άρθρο 132 παρ. 1 του ν. 4412/2016, δεδομένου ότι οδηγούν σε αύξηση της συμβατικής αξίας και απαιτείται να προβλέπονται ρητά

<sup>25</sup> Άρθρο 86 ν.4412/2016.

<sup>26</sup> Άρθρο 34 ν.4412/2016.

<sup>27</sup> Η αναθέτουσα αρχή προσαρμόζει την παρ. 1.4 και τους όρους της διακήρυξης με βάση το αντικείμενο της σύμβασης και την κείμενη νομοθεσία, όπως ισχύει κατά την έναρξη της διαδικασίας ανάθεσης. Σε περίπτωση νομοθετικών μεταβολών και έως την επικαιροποίηση του παρόντος υποδείγματος από την Ε.Α.ΔΗ.ΣΥ. οι αναθέτουσες αρχές έχουν την ευθύνη αντίστοιχης προσαρμογής των εν λόγω όρων.

- του άρθρου 11 του ν. 4013/2011 (Α' 204) «Σύσταση ενιαίας Ανεξάρτητης Αρχής Δημοσίων Συμβάσεων και Κεντρικού Ηλεκτρονικού Μητρώου Δημοσίων Συμβάσεων...»,
- του ν. 3548/2007 (Α' 68) «Καταχώριση δημοσιεύσεων των φορέων του Δημοσίου στο νομαρχιακό και τοπικό Τύπο και άλλες διατάξεις»,
- του άρθρου 4 του π.δ. 118/2007 (Α' 150) *[συμπληρώνεται κατά περίπτωση]*,
- του άρθρου 5 της απόφασης με αριθμ. 11389/1993 (Β' 185) του Υπουργού Εσωτερικών *[συμπληρώνεται κατά περίπτωση]*,
- ~~- του ν. 3310/2005 (Α' 30) «Μέτρα για τη διασφάλιση της διαφάνειας και την αποτροπή καταστρατηγήσεων κατά τη διαδικασία σύναψης δημοσίων συμβάσεων», του π.δ/τος 82/1996 (Α' 66) «Ονομαστικοποίηση μετοχών Ελληνικών Ανωνύμων Εταιρειών που μετέχουν στις διαδικασίες ανάληψης έργων ή προμηθειών του Δημοσίου ή των νομικών προσώπων του ευρύτερου δημόσιου τομέα»<sup>28</sup>, της κοινής απόφασης των Υπουργών Ανάπτυξης και Επικρατείας με αρ. 20977/2007 (Β' 1673) σχετικά με τα «Δικαιολογητικά για την τήρηση των μητρώων του ν.3310/2005, όπως τροποποιήθηκε με τον ν.3414/2005», καθώς και των υπουργικών αποφάσεων, οι οποίες εκδίδονται, κατ' εξουσιοδότηση του άρθρου 65 του ν. 4172/2013 (Α'167) για τον καθορισμό: α) των μη «συνεργάσιμων φορολογικά» κρατών και β) των κρατών με «προνομιακό φορολογικό καθεστώς»<sup>29</sup>,~~

*[συμπληρώνεται κατά περίπτωση εφόσον η υπό ανάθεση σύμβαση υπάγεται, βάσει της προεκτιμώμενης αξίας της, στο πεδίο εφαρμογής του ν. 3310/2005]*

- του π.δ. 39/2017 (Α' 64) «Κανονισμός εξέτασης προδικαστικών προσφυγών ενώπιων της Α.Ε.Π.Π.»,
- της υπ' αριθμ. της υπ' αριθμ. Κ.Υ.Α. 52445 ΕΞ 2023 (Β' 2385/12.04.2023) «Υποχρέωση υποβολής ηλεκτρονικών τιμολογίων από τους οικονομικούς φορείς»,
- της υπ' αριθμ. 102080/24-10-2022 (Β'5623/02.11.2022) απόφασης του Υπουργού Ανάπτυξης και Επενδύσεων «Ρύθμιση θεμάτων σχετικά με την εξέταση επανορθωτικών μέτρων από την Επιτροπή της παρ. 9 του άρθρου 73 του ν. 4412/2016»,
- της υπ' αριθμ. 76928/13.07.2021 Απόφασης των Υπουργών Ανάπτυξης και Επενδύσεων και Επικρατείας, : «Ρύθμιση ειδικότερων θεμάτων λειτουργίας και διαχείρισης του Κεντρικού Ηλεκτρονικού Μητρώου Δημοσίων Συμβάσεων (ΚΗΜΔΗΣ)» (Β' 3075),
- της υπ' αριθμ. 64233/08.06.2021 (Β' 2453/ 09.06.2021) Κοινής Απόφασης των Υπουργών Ανάπτυξης και Επενδύσεων και Ψηφιακής Διακυβέρνησης, με θέμα «Ρυθμίσεις τεχνικών ζητημάτων που αφορούν την ανάθεση των Δημοσίων Συμβάσεων Προμηθειών και Υπηρεσιών με χρήση των επιμέρους εργαλείων και διαδικασιών του Εθνικού Συστήματος Ηλεκτρονικών Δημοσίων Συμβάσεων (ΕΣΗΔΗΣ)»,
- της υπ' αριθμ. 63446/2021 Κ.Υ.Α. (Β' 2338/02.06.2021) «Καθορισμός Εθνικού Μορφότυπου ηλεκτρονικού τιμολογίου στο πλαίσιο των Δημοσίων Συμβάσεων»,
- της υπ' αριθμ. Κ.Υ.Α. οικ. 98979 ΕΞ2021 (Β' 3766/13.08.2021) «Ηλεκτρονική Τιμολόγηση στο πλαίσιο των Δημοσίων Συμβάσεων δυνάμει του ν. 4601/2019» (Α' 44),
- ~~- της υπ' αριθμ. Κ.Υ.Α. οικ. 14900/21 (Β' 466): «Έγκριση σχεδίου Δράσης για τις Πράσινες Δημόσιες Συμβάσεις» (ΑΔΑ: ΨΡΤΟ46ΜΤΑΡ Χ92). *[συμπληρώνεται στην περίπτωση που εφαρμόζονται περιβαλλοντικά κριτήρια]*,~~

*[Άλλο θεσμικό πλαίσιο]*

<sup>28</sup> Η υποχρέωση ονομαστικοποίησης μετοχών εταιρειών που συνάπτουν δημόσιες συμβάσεις, απαιτείται σύμφωνα με το άρθρο 8 του ν. 3310/2005, σε διαδικασίες σύναψης δημοσίων συμβάσεων εκτιμώμενης αξίας ανώτερης του ενός εκατομμυρίου ευρώ (1.000.000,00 €)

<sup>29</sup> Επισημαίνεται ότι, όπως προβλέπεται στο άρ. 65 του ν. 4172/2013, οι σχετικές υπουργικές αποφάσεις εκδίδονται κάθε έτος. Πρβλ. τις με αριθμ.1024/2018 (Β 542) & ΠΟΛ1173/2017 (Β 4049) σχετικές αποφάσεις του Υπουργού Οικονομικών.

- του ν. 5005/2022 (Α' 236) «Ενίσχυση δημοσιότητας και διαφάνειας στον έντυπο και ηλεκτρονικό Τύπο - Σύσταση ηλεκτρονικών μητρώων εντύπου και ηλεκτρονικού Τύπου - Διατάξεις αρμοδιότητας της Γενικής Γραμματείας Επικοινωνίας και Ενημέρωσης και λοιπές επείγουσες ρυθμίσεις»,
- του ν. 4919/2022 (Α' 71) «Σύσταση εταιρειών μέσω των Υπηρεσιών Μιας Στάσης (Υ.Μ.Σ.) και τήρηση του Γενικού Εμπορικού Μητρώου (Γ.Ε.ΜΗ.) - Ενσωμάτωση της Οδηγίας (ΕΕ) 2019/1151 του Ευρωπαϊκού Κοινοβουλίου και του Συμβουλίου της 20ής Ιουνίου 2019 για την τροποποίηση της Οδηγίας (ΕΕ) 2017/1132, όσον αφορά τη χρήση ψηφιακών εργαλείων και διαδικασιών στον τομέα του εταιρικού δικαίου (L 186) και λοιπές επείγουσες διατάξεις»,
- του ν. 4914/2022 (Α'61) «Διαχείριση, έλεγχος και εφαρμογή αναπτυξιακών παρεμβάσεων για την Προγραμματική Περίοδο 2021-2027, σύσταση Ανώνυμης Εταιρείας «Εθνικό Μητρώο Νεοφυών Επιχειρήσεων Α.Ε.» και άλλες διατάξεις»,
- του ν. 4727/2020 (Α' 184) «Ψηφιακή Διακυβέρνηση (Ενσωμάτωση στην Ελληνική Νομοθεσία της Οδηγίας (ΕΕ) 2016/2102 και της Οδηγίας (ΕΕ) 2019/1024) – Ηλεκτρονικές Επικοινωνίες (Ενσωμάτωση στο Ελληνικό Δίκαιο της Οδηγίας (ΕΕ) 2018/1972 και άλλες διατάξεις»,
- του ν. 4624/2019 (Α' 137) «Αρχή Προστασίας Δεδομένων Προσωπικού Χαρακτήρα, μέτρα εφαρμογής του Κανονισμού (ΕΕ) 2016/679 του Ευρωπαϊκού Κοινοβουλίου και του Συμβουλίου της 27ης Απριλίου 2016 για την προστασία των φυσικών προσώπων έναντι της επεξεργασίας δεδομένων προσωπικού χαρακτήρα και ενσωμάτωση στην εθνική νομοθεσία της Οδηγίας (ΕΕ) 2016/680 του Ευρωπαϊκού Κοινοβουλίου και του Συμβουλίου της 27ης Απριλίου 2016 και άλλες διατάξεις»,
- του ν. 4270/2014 (Α' 143) «Αρχές δημοσιονομικής διαχείρισης και εποπτείας (ενσωμάτωση της Οδηγίας 2011/85/ΕΕ) – δημόσιο λογιστικό και άλλες διατάξεις»,
- της παρ. Ζ του ν. 4152/2013 (Α' 107) «Προσαρμογή της ελληνικής νομοθεσίας στην Οδηγία 2011/7 της 16.2.2011 για την καταπολέμηση των καθυστερήσεων πληρωμών στις εμπορικές συναλλαγές»,
- του ν. 3419/2005 (Α' 297) «Γενικό Εμπορικό Μητρώο (Γ.Ε.ΜΗ.) και εκσυγχρονισμός της Επιμελητηριακής Νομοθεσίας»,
- του ν. 2859/2000 (Α' 248) «Κύρωση Κώδικα Φόρου Προστιθέμενης Αξίας»,
- του ν.2690/1999 (Α' 45) «Κύρωση του Κώδικα Διοικητικής Διαδικασίας και άλλες διατάξεις» και ιδίως των άρθρων 1,2, 7, 11 και 13 έως 15,
- του ν. 2121/1993 (Α' 25) «Πνευματική Ιδιοκτησία, Συγγενικά Δικαιώματα και Πολιτιστικά Θέματα»,
- του π.δ. 80/2016 (Α' 145) «Ανάληψη υποχρεώσεων από τους Διατάκτες»,
- του π.δ 28/2015 (Α' 34) «Κωδικοποίηση διατάξεων για την πρόσβαση σε δημόσια έγγραφα και στοιχεία»,
- του Κανονισμού (ΕΕ) 2022/576 του Συμβουλίου της 8ης Απριλίου 2022 για την τροποποίηση του κανονισμού (ΕΕ) αριθ. 833/2014 σχετικά με περιοριστικά μέτρα λόγω ενεργειών της Ρωσίας που αποσταθεροποιούν την κατάσταση στην Ουκρανία,
- του Κανονισμού (ΕΕ) 2016/679 του ΕΚ και του Συμβουλίου, της 27ης Απριλίου 2016, για την προστασία των φυσικών προσώπων έναντι της επεξεργασίας των δεδομένων προσωπικού χαρακτήρα και για την ελεύθερη κυκλοφορία των δεδομένων αυτών και την κατάργηση της οδηγίας 95/46/ΕΚ (Γενικός Κανονισμός για την Προστασία Δεδομένων) (Κείμενο που παρουσιάζει ενδιαφέρον για τον ΕΟΧ) ΟJ L 119

*[Ειδικό κανονιστικό πλαίσιο που διέπει την ανάθεση και εκτέλεση της προκηρυσσόμενης σύμβασης]*

- των σε εκτέλεση των ανωτέρω νόμων εκδοθεισών κανονιστικών πράξεων, των λοιπών διατάξεων που αναφέρονται ρητά ή απορρέουν από τα οριζόμενα στα συμβατικά τεύχη της παρούσας, καθώς και του συνόλου των διατάξεων του ασφαλιστικού, εργατικού, κοινωνικού, περιβαλλοντικού και φορολογικού δικαίου που διέπει την ανάθεση και εκτέλεση της παρούσας σύμβασης, έστω και αν δεν αναφέρονται ρητά παραπάνω,
- η απόφαση με αριθμό 155/23-05-2023 του Δ.Σ. της Δ.Ε.Υ.Α.Κ. περί έγκρισης τευχών δημοπράτησης, πραγματοποίησης της σχετικής δαπάνης και διενέργειας ηλεκτρονικού, δημόσιου διαγωνισμού, στο πλαίσιο ανοικτής διαδικασίας μέσω Ε.Σ.Η.Δ.Η.Σ. για την «Προμήθεια και εγκατάσταση ΗΛΜ εξοπλισμού αξιοποίησης υδρογεωτρήσεων στις Κοινότητες Φιλίππων και Κορυφών Δ.Ε. Φιλίππων».

*[Συμπληρώνονται επίσης το ειδικό κανονιστικό πλαίσιο που διέπει την ανάθεση και εκτέλεση της προκηρυσσόμενης σύμβασης και, ιδίως, η απόφαση του αρμοδίου οργάνου περί έγκρισης της διενέργειας του διαγωνισμού και των όρων αυτού, η απόφαση έγκρισης των τεχνικών προδιαγραφών, καθώς και η παραπομπή σε ενιαίες προδιαγραφές που τυχόν εκπονήθηκαν από ΕΚΑΑ, η ένταξη σε ενιαίο πρόγραμμα προμηθειών-υπηρεσιών, όπου ισχύει, η προηγούμενη σύμφωνη γνώμη της αρμόδιας διαχειριστικής αρχής σε περίπτωση συγχρηματοδοτούμενης σύμβασης, οι αποφάσεις συγκρότησης των συλλογικών οργάνων του διαγωνισμού, η τυχόν απόφαση έγκρισης των αποτελεσμάτων προκαταρκτικής διαβούλευσης....].*

## 1.5 Προθεσμία παραλαβής προσφορών

Η καταληκτική ημερομηνία παραλαβής των προσφορών είναι η 01-07-2023 και ώρα 10:00<sup>30</sup>

*[σε περίπτωση που γίνεται χρήση συντετμημένων προθεσμιών, θα πρέπει να αναφέρεται ρητά εδώ, με παραπομπή στη διάταξη και τεκμηρίωση της επείγουσας περίπτωσης (στο σώμα της διακήρυξης ή παραπομπή σε στοιχεία του φακέλου πχ σε απόφαση που έχει προηγηθεί αναφορικά με την έγκριση των όρων του διαγωνισμού και αναφέρεται στο θεσμικό /κανονιστικό πλαίσιο)]*

Η διαδικασία θα διενεργηθεί με χρήση του Εθνικού Συστήματος Ηλεκτρονικών Δημόσιων Συμβάσεων (ΕΣΗΔΗΣ) Προμήθειες και Υπηρεσίες του ΟΠΣ ΕΣΗΔΗΣ (Διαδικτυακή Πύλη [www.promitheus.gov.gr](http://www.promitheus.gov.gr)) <https://portal.eprocurement.gov.gr/webcenter/portal/TestPortal>

## 1.6 Δημοσιότητα

### A. Δημοσίευση στην Επίσημη Εφημερίδα της Ευρωπαϊκής Ένωσης<sup>31</sup>.

~~Προκήρυξη<sup>32</sup> της παρούσας σύμβασης απεστάλη με ηλεκτρονικά μέσα για δημοσίευση στις ...../...../..... στην Υπηρεσία Εκδόσεων της Ευρωπαϊκής Ένωσης. [συμπληρώνεται επίσης αριθμός και ημερομηνία δημοσίευσης, εφόσον είναι γνωστός]~~

~~Προκαταρκτική Προκήρυξη της παρούσας σύμβασης απεστάλη με ηλεκτρονικά μέσα για δημοσίευση στις ...../...../..... στην Υπηρεσία Εκδόσεων της Ευρωπαϊκής Ένωσης [συμπληρώνεται στην περίπτωση δημοσίευσης προκαταρκτικής προκήρυξης και εφόσον είναι γνωστός ο αριθμός και η ημερομηνία δημοσίευσης<sup>33</sup>].~~

<sup>30</sup> Κατά τον καθορισμό των προθεσμιών παραλαβής των προσφορών οι Α.Α. λαμβάνουν υπόψη την πολυπλοκότητα της σύμβασης και τον χρόνο που απαιτείται για την προετοιμασία των προσφορών (άρθρο 60 παρ. 1 ν. 4412/2016). Η ελάχιστη προθεσμία παραλαβής των προσφορών στην ανοικτή διαδικασία καθορίζεται : α) για τις συμβάσεις άνω των ορίων από τις διατάξεις των άρθρων 27, 60 και 67 του ν. 4412/2016 και β) για τις συμβάσεις κάτω των ορίων από τις διατάξεις του άρθρου 121 του ίδιου νόμου.

<sup>31</sup> Για δημόσιες συμβάσεις άνω των ορίων, ή για τις συμβάσεις κάτω των ορίων, εφόσον η αναθέτουσα αρχή το επιλέξει. Πρβλ. άρθρο 65 παρ.6 του ν.4412/2016.

<sup>32</sup> Άρθρο 65 παρ. 1 του ν. 4412/2016 : Η προκήρυξη περιλαμβάνει τις πληροφορίες που προβλέπονται στο Παράρτημα V του Προσαρτήματος Α' υπό τη μορφή τυποποιημένου εντύπου (έντυπο 2 Παραρτήματος II : Προκήρυξη Σύμβασης του Εκτελεστικού Κανονισμού (ΕΕ) 2015/1986 της Επιτροπής (L296/1)

<sup>33</sup> Άρθρα 27 παρ. 2, 62 του ν. 4412/2016.

**B. Δημοσίευση σε εθνικό επίπεδο**<sup>34</sup>

Η προκήρυξη<sup>35</sup> και το πλήρες κείμενο της παρούσας Διακήρυξης καταχωρήθηκαν στο Κεντρικό Ηλεκτρονικό Μητρώο Δημοσίων Συμβάσεων (ΚΗΜΔΗΣ).

Τα έγγραφα της σύμβασης της παρούσας Διακήρυξης καταχωρήθηκαν στη σχετική ηλεκτρονική διαδικασία σύναψης δημόσιας σύμβασης στο ΕΣΗΔΗΣ, η οποία έλαβε Συστημικό Αύξοντα Αριθμό: 195940 [εφόσον είναι γνωστός] και αναρτήθηκαν στη Διαδικτυακή Πύλη ([www.promitheus.gov.gr](http://www.promitheus.gov.gr)) του ΟΠΣ ΕΣΗΔΗΣ.

Περίληψη της παρούσας Διακήρυξης δημοσιεύεται και στον Ελληνικό Τύπο, σύμφωνα με το άρθρο 296 του ν. 4412/2016: «ΕΝΗΜΕΡΟΣ», «ΚΑΒΑΛΑ» και «ΑΝΑΛΥΤΗΣ».

*[συμπληρώνεται ο ελληνικός τύπος (αναφορά σε έντυπα, ημερομηνία αποστολής και δημοσίευσης, εφόσον η τελευταία είναι γνωστή) αναλόγως εάν η Α.Α. υπάγεται στο πεδίο εφαρμογής του άρθρου 4 του π.δ. 118/2007 ή του άρθρου 5 του ΕΚΠΟΤΑ, τηρουμένων και των διατάξεων του ν. 3548/2007].*

Περίληψη της παρούσας Διακήρυξης, όπως προβλέπεται στην περίπτωση (ιστ) της παραγράφου 3 του άρθρου 76 του Ν.4727/2020, αναρτήθηκε στο διαδίκτυο, στον ιστότοπο <http://et.diavgeia.gov.gr/> (ΠΡΟΓΡΑΜΜΑ ΔΙΑΥΓΕΙΑ).

Η Διακήρυξη καταχωρήθηκε στο διαδίκτυο, στην ιστοσελίδα του αναθέτοντος φορέα, στη διεύθυνση (URL): <http://www.deyakav.gr> στη διαδρομή: Διαγωνισμοί ► Ηλεκτρονικός διαγωνισμός για την «Προμήθεια και εγκατάσταση ΗΛΜ εξοπλισμού αξιοποίησης υδρογεωτρήσεων στις Κοινότητες Φιλιππων και Κορυφών Δ.Ε. Φιλιππων».

**Γ. Έξοδα δημοσιεύσεων**

Οι δαπάνες δημοσίευσης, καταβάλλονται από τον φορέα που έδωσε την εντολή καταχώρησης στην εφημερίδα, εντός των προθεσμιών του άρθρου 69Ζ του ν. 4270/2014 (Α' 143). Σε περίπτωση ανακήρυξης αναδόχου της δημοσιευόμενης διαδικασίας, οι ως άνω δαπάνες παρακρατούνται από τον φορέα και αφαιρούνται από το τίμημα που οφείλει στον ανάδοχο για την προμήθεια.<sup>36</sup>

*[συμπληρώνεται, κατά περίπτωση, με βάση το εφαρμοστέο νομοθετικό – κανονιστικό πλαίσιο που διέπει την αναθέτουσα αρχή ως προς τις δαπάνες δημοσιεύσεων.]*<sup>37</sup>

~~*Σε περίπτωση που, με βάση το υφιστάμενο νομοθετικό πλαίσιο, οι δαπάνες δημοσιεύσεων στον τοπικό τύπο βαρύνουν τον ανάδοχο (πχ ΟΤΑ) και εφόσον υποδιαιρείται η σύμβαση σε τμήματα, οι αναθέτουσες αρχές επιμερίζουν τη δαπάνη δημοσιεύσεων, ανά τμήμα, αναλογικά και με βάση την εκτιμώμενη αξία κάθε τμήματος.]*~~

**1.7 Αρχές εφαρμοζόμενες στη διαδικασία σύναψης**

Οι οικονομικοί φορείς δεσμεύονται ότι:

α) τηρούν και θα εξακολουθήσουν να τηρούν κατά την εκτέλεση της σύμβασης, εφόσον επιλεγούν, τις υποχρεώσεις τους που απορρέουν από τις διατάξεις της περιβαλλοντικής, κοινωνικοασφαλιστικής και εργατικής νομοθεσίας, που έχουν θεσπιστεί με το δίκαιο της Ένωσης, το εθνικό δίκαιο, συλλογικές συμβάσεις ή διεθνείς διατάξεις περιβαλλοντικού, κοινωνικού και εργατικού δικαίου, οι οποίες απαριθμούνται στο Παράρτημα Χ του Προσαρτήματος Α του ν. 4412/2016. Η τήρηση των εν λόγω

<sup>34</sup> Άρθρο 66 Ν. 4412/2016. Η παρούσα διακήρυξη και οι προκηρύξεις δεν δημοσιεύονται σε εθνικό επίπεδο, πριν από την ημερομηνία δημοσίευσης στην Επίσημη Εφημερίδα της ΕΕ. Ωστόσο, η δημοσίευση μπορεί να πραγματοποιείται σε κάθε περίπτωση σε εθνικό επίπεδο, όταν οι Α.Α. δεν έχουν ενημερωθεί σχετικά με τη δημοσίευση εντός 48 ωρών από τη βεβαίωση παραλαβής της προκήρυξης/ γνωστοποίησης.

<sup>35</sup> Από 01.06.2021 καταργήθηκε η υποχρέωση σύνταξης προκήρυξης για συμβάσεις κάτω των ορίων (Πρβλ άρθρο 141 του ν.4782/2021, παρ. 1 περ.4)

<sup>36</sup> Πρβλ. άρθρο 26 ν. 5005/2022 (Α' 236), ως τροποποίησε άρθρο 4 ν. 3548/2007 (Α' 68) με την προσθήκη παρ. 4.

<sup>37</sup> Πρβλ άρθρο 77 παρ. 5 ν. 4270/2014, άρθρα 1 παρ. 3 & 4 παρ. 3 ν. 3548/2007, σε συνδυασμό με τα άρθρα 377 παρ. 1 περ. 35 & 379 παρ. 12 ν. 4412/2016.

υποχρεώσεων ελέγχεται και βεβαιώνεται από τα όργανα που επιβλέπουν την εκτέλεση των δημοσίων συμβάσεων και τις αρμόδιες δημόσιες αρχές και υπηρεσίες που ενεργούν εντός των ορίων της ευθύνης και της αρμοδιότητάς τους,<sup>38</sup>

β) δεν θα ενεργήσουν αθέμιτα, παράνομα ή καταχρηστικά καθ' όλη τη διάρκεια της διαδικασίας ανάθεσης, αλλά και κατά το στάδιο εκτέλεσης της σύμβασης, εφόσον επιλεγούν,

γ) λαμβάνουν τα κατάλληλα μέτρα για να διαφυλάξουν την εμπιστευτικότητα των πληροφοριών που έχουν χαρακτηριστεί ως τέτοιες.

---

<sup>38</sup> Άρθρο 18 παρ. 2 του ν. 4412/2016.

## 2. ΓΕΝΙΚΟΙ ΚΑΙ ΕΙΔΙΚΟΙ ΟΡΟΙ ΣΥΜΜΕΤΟΧΗΣ

### 2.1 Γενικές Πληροφορίες

#### 2.1.1 Έγγραφα της σύμβασης

Τα έγγραφα της παρούσας διαδικασίας σύναψης,<sup>39</sup> είναι τα ακόλουθα:

1. το Ευρωπαϊκό Ενιαίο Έγγραφο Σύμβασης (Ε.Ε.Ε.Σ.),
2. η παρούσα διακήρυξη με τα παραρτήματά της:
  - I. Παράρτημα I : Αναλυτική Περιγραφή Φυσικού και Οικονομικού Αντικειμένου της Σύμβασης
  - II. Παράρτημα II : Ευρωπαϊκό Ενιαίο Έγγραφο Σύμβασης (Ε.Ε.Ε.Σ.)
  - III. Παράρτημα III : Ειδική Συγγραφή Υποχρεώσεων
  - IV. Παράρτημα IV : Τεχνικές Προδιαγραφές
  - V. Παράρτημα V : Προϋπολογισμός Μελέτης
  - VI. Παράρτημα VI : Προϋπολογισμός Προσφοράς
  - VII. Παράρτημα VII : Προσωπικά Δεδομένα
3. οι συμπληρωματικές πληροφορίες που τυχόν παρέχονται στο πλαίσιο της διαδικασίας, ιδίως σχετικά με τις προδιαγραφές και τα σχετικά δικαιολογητικά
4. το σχέδιο της σύμβασης με τα Παραρτήματά της.

#### 2.1.2 Επικοινωνία - Πρόσβαση στα έγγραφα της Σύμβασης

Όλες οι επικοινωνίες σε σχέση με τα βασικά στοιχεία της διαδικασίας σύναψης της σύμβασης, καθώς και όλες οι ανταλλαγές πληροφοριών, ιδίως η ηλεκτρονική υποβολή, εκτελούνται με τη χρήση της πλατφόρμας του Εθνικού Συστήματος Ηλεκτρονικών Δημοσίων Συμβάσεων (ΕΣΗΔΗΣ), η οποία είναι προσβάσιμη μέσω της Διαδικτυακής Πύλης ([www.promitheus.gov.gr](http://www.promitheus.gov.gr))<sup>40</sup>.

ή/και

~~[Όταν είναι αδύνατο να παρασχεθεί ελεύθερη, πλήρης, άμεση και δωρεάν ηλεκτρονική πρόσβαση σε ορισμένα έγγραφα της σύμβασης για έναν από τους λόγους που αναφέρονται στο τρίτο εδάφιο της παραγράφου 1 του άρθρου 22 του ν. 4412/2016, συμπληρώνεται:]~~

~~Κατ' εξαίρεση τα αριθμ..... [αναφέρονται τα συγκεκριμένα έγγραφα της σύμβασης] διατίθενται<sup>41</sup> στα γραφεία της αναθέτουσας αρχής κατά τις εργάσιμες ημέρες και ώρες, ήτοι..... Για την παραλαβή των τευχών οι ενδιαφερόμενοι καταβάλλουν τη δαπάνη αναπαραγωγής τους<sup>42</sup>, που ανέρχεται~~

<sup>39</sup> Ως «έγγραφο διαδικασίας σύναψης της σύμβασης» ή «έγγραφο της σύμβασης», κατά την έννοια της περ. 14 της παρ.1 του άρθρου 2 του ν. 4412/2016 νοείται κάθε έγγραφο το οποίο παρέχει ή στο οποίο παραπέμπει η Α.Α./Α.Φ. με σκοπό να περιγράψει ή να προσδιορίσει στοιχεία της σύμβασης ή της διαδικασίας ανάθεσης, συμπεριλαμβανομένης της προκήρυξης σύμβασης του άρθρου 63 και 293, της προκαταρκτικής προκήρυξης του άρθρου 62, της περιοδικής ενδεικτικής προκήρυξης του άρθρου 291, αν χρησιμοποιείται ως μέσο προκήρυξης του διαγωνισμού, των τεχνικών προδιαγραφών, του περιγραφικού εγγράφου, των προτεινόμενων όρων της σύμβασης, των υποδειγμάτων για την προσκόμιση των εγγράφων από τους υποψηφίους και τους προσφέροντες, των πληροφοριών σχετικά με τις γενικές και ειδικές υποχρεώσεις και τυχόν πρόσθετων εγγράφων. Επίσης, στην έννοια αυτή περιλαμβάνονται και η διακήρυξη ή η πρόσκληση σε διαπραγμάτευση στις οποίες αναφέρονται όλοι οι ειδικοί και γενικοί όροι σύναψης και εκτέλεσης της σύμβασης, το Ενιαίο Ευρωπαϊκό Έγγραφο Σύμβασης (ΕΕΕΣ), οι συμπληρωματικές πληροφορίες που παρέχει η αναθέτουσα αρχή δυνάμει της παρ. 2 του άρθρου 67 και της παρ. 2 του άρθρου 297, το σχέδιο της σύμβασης μετά των Παραρτημάτων αυτής και η τεχνική συγγραφή υποχρεώσεων που περιλαμβάνει και τις εφαρμοστέες τεχνικές προδιαγραφές

<sup>40</sup> Επιλέγεται κατά κανόνα η εκ του νόμου υποχρεωτική χρήση του ΕΣΗΔΗΣ για την πρόσβαση στα έγγραφα της σύμβασης και την επικοινωνία. Οι επιλογές που ακολουθούν αφορούν περιπτώσεις που δεν είναι δυνατή εν όλω ή εν μέρει η ελεύθερη, πλήρης, άμεση και δωρεάν ηλεκτρονική πρόσβαση στα έγγραφα της σύμβασης. Επιπλέον, σε περίπτωση που απαιτούνται ειδικά εργαλεία, συσκευές ή μορφότυποι περιγράφονται στο σημείο αυτό ταυτόχρονα με τον τρόπο πρόσβασης των ενδιαφερομένων.

<sup>41</sup> Άρθρο 22 παρ. 1 και 67 παρ. 1 του ν. 4412/2016.

<sup>42</sup> Άρθρο 53 παρ. 4 του ν. 4412/2016 Οι Α.Α. δεν επιβάλλουν στους οικονομικούς φορείς δαπάνη για τη λήψη των εγγράφων της σύμβασης, πλην της δαπάνης που αντιστοιχεί στο κόστος αναπαραγωγής τους και της ταχυδρομικής αποστολής τους.

σε ..... ευρώ, εκτός αν ο ενδιαφερόμενος αναλάβει με δαπάνη και επιμέλειά του την αναπαραγωγή. Οι ενδιαφερόμενοι μπορούν να παραλάβουν τα παραπάνω στοιχεία και ταχυδρομικά, εφόσον τα ζητήσουν έγκαιρα και εμβάσουν, κατόπιν συνεννόησης με την αναθέτουσα αρχή, πέραν της αναφερόμενης στο πρώτο εδάφιο δαπάνης και τη δαπάνη της ταχυδρομικής αποστολής τους. Η αναθέτουσα αρχή αποστέλλει τα ζητηθέντα στοιχεία μέσω των Ελληνικών Ταχυδρομείων ή ιδιωτικών εταιρειών μεταφοράς αλληλογραφίας και χωρίς να φέρει ευθύνη για την έγκαιρη άφιξή τους στον ενδιαφερόμενο<sup>43</sup>.

ή/και

~~[Όταν δεν μπορεί να προσφερθεί ελεύθερη, πλήρης, άμεση και δωρεάν ηλεκτρονική πρόσβαση σε ορισμένα έγγραφα της σύμβασης λόγω της εφαρμογής της παρ. 2 του άρθρου 21 ν. 4412/2016, συμπληρώνεται:]~~

~~Τα αριθμ..... [αναφέρονται τα συγκεκριμένα έγγραφα της σύμβασης / παραρτήματα της διακήρυξης πχ τεχνικές προδιαγραφές] διατίθενται στα γραφεία της αναθέτουσας αρχής κατά τις εργάσιμες ημέρες και ώρες. Για την παραλαβή των τευχών οι ενδιαφερόμενοι καταβάλλουν τη δαπάνη αναπαραγωγής τους, που ανέρχεται σε [.....] ευρώ, εκτός αν ο ενδιαφερόμενος αναλάβει με δαπάνη και επιμέλειά του την αναπαραγωγή.~~

~~Επιβάλλονται στους οικονομικούς φορείς οι κάτωθι απαιτήσεις με σκοπό την προστασία του εμπιστευτικού χαρακτήρα των πληροφοριών των ανωτέρω εγγράφων της σύμβασης :~~

.....<sup>44</sup>

~~[Ενδεικτικά θα μπορούσε να αναφέρεται: Ο οικονομικός φορέας αναλαμβάνει την υποχρέωση να τηρήσει εμπιστευτικά και να μη γνωστοποιήσει σε τρίτους (συμπεριλαμβανομένων των εκπροσώπων του ελληνικού και διεθνούς Τύπου), χωρίς την προηγούμενη έγγραφη συγκατάθεση της Αναθέτουσας Αρχής, τα ανωτέρω έγγραφα ή πληροφορίες που προκύπτουν από αυτά. Οι οικονομικοί φορείς διασφαλίζουν την τήρηση των απαιτήσεων αυτών από το προσωπικό τους, τους υπεργολάβους τους και κάθε άλλο τρίτο πρόσωπο που χρησιμοποιούν κατά την ανάθεση ή εκτέλεση της σύμβασης. Για τον σκοπό κατά την παραλαβή των εγγράφων της σύμβασης υποβάλλει υπεύθυνη δήλωση του ν. 1599/1986 με την οποία δηλώνει τα ανωτέρω.<sup>45</sup>]~~

### 2.1.3 Παροχή Διευκρινίσεων

Τα σχετικά αιτήματα παροχής διευκρινίσεων υποβάλλονται ηλεκτρονικά, το αργότερο δέκα (10) ημέρες πριν την καταληκτική ημερομηνία υποβολής προσφορών και απαντώνται αντίστοιχα, στο πλαίσιο της παρούσας, στη σχετική ηλεκτρονική διαδικασία σύναψης δημόσιας σύμβασης στην πλατφόρμα του ΕΣΗΔΗΣ, η οποία είναι προσβάσιμη μέσω της Διαδικτυακής Πύλης ([www.promitheus.gov.gr](http://www.promitheus.gov.gr)). Αιτήματα παροχής συμπληρωματικών πληροφοριών – διευκρινίσεων υποβάλλονται από εγγεγραμμένους στο σύστημα οικονομικούς φορείς, δηλαδή από εκείνους που διαθέτουν σχετικά διαπιστευτήρια που τους έχουν χορηγηθεί (όνομα χρήστη και κωδικό πρόσβασης) και απαραίτητα το ηλεκτρονικό αρχείο με το κείμενο των ερωτημάτων είναι ηλεκτρονικά υπογεγραμμένο. Αιτήματα παροχής διευκρινίσεων που είτε υποβάλλονται με άλλον τρόπο, είτε το ηλεκτρονικό αρχείο που τα συνοδεύει δεν είναι ηλεκτρονικά υπογεγραμμένο, δεν εξετάζονται.

*[Συμπληρώνεται για συμβάσεις εκτιμώμενης αξίας άνω των ορίων:]*

<sup>43</sup> Άλλως περιγράφεται εναλλακτικός τρόπος επικοινωνίας.

<sup>44</sup> Συμπληρώνονται οι απαιτήσεις από την Α.Α.

<sup>45</sup> Άρθρο 22 παρ. 1, έκτο εδάφιο του ν. 4412/2016 «Εναπόκειται στις αναθέτουσες αρχές που απαιτούν, άλλα μέσα επικοινωνίας πλην των ηλεκτρονικών για τη διαδικασία υποβολής, να αναφέρουν στη χωριστή έκθεση που προβλέπεται στο άρθρο 341 τους σχετικούς λόγους. Εφόσον συντρέχει περίπτωση, οι αναθέτουσες αρχές αναφέρουν στη χωριστή έκθεση τους λόγους για τους οποίους κρίνεται απαραίτητη η χρήση άλλων μέσων επικοινωνίας πλην των ηλεκτρονικών κατ' εφαρμογή του πέμπτου εδαφίου της παρούσας παραγράφου».



~~Ο Αναθέτων Φορέας παρατείνει την προθεσμία παραλαβής των προσφορών, ούτως ώστε όλοι οι ενδιαφερόμενοι οικονομικοί φορείς να μπορούν να λάβουν γνώση όλων των αναγκαίων πληροφοριών για την κατάρτιση των προσφορών στις ακόλουθες περιπτώσεις:~~

~~α) όταν, για οποιονδήποτε λόγο, πρόσθετες πληροφορίες, αν και ζητήθηκαν από τον οικονομικό φορέα έγκαιρα, δεν έχουν παρασχεθεί το αργότερο έξι (6) ημέρες πριν από την προθεσμία που ορίζεται για την παραλαβή των προσφορών, [Σε περίπτωση επισπευσμένης διαδικασίας, σύμφωνα με την παρ. 3 του άρθρου 27 και την παρ. 7 του άρθρου 28, η προθεσμία ορίζεται σε τέσσερις (4) ημέρες]~~

~~β) όταν τα έγγραφα της σύμβασης υφίστανται σημαντικές αλλαγές~~

~~Η διάρκεια της παράτασης θα είναι ανάλογη με τη σπουδαιότητα των πληροφοριών ή των αλλαγών.~~

~~Όταν οι πρόσθετες πληροφορίες δεν έχουν ζητηθεί έγκαιρα ή δεν έχουν σημασία για την προετοιμασία κατάλληλων προσφορών, η παράταση της προθεσμίας εναπόκειται στη διακριτική ευχέρεια της αναθέτουσας αρχής<sup>46</sup>.~~

~~Η αναθέτουσα αρχή, με ειδικά αιτιολογημένη απόφασή της, δύναται να παρατείνει την προθεσμία παραλαβής των προσφορών, τηρουμένων σε κάθε περίπτωση των αρχών της ίσης μεταχείρισης και της διαφάνειας.~~

~~Τροποποίηση των όρων της διαγωνιστικής διαδικασίας (πχ αλλαγή/μετάθεση της καταληκτικής ημερομηνίας υποβολής προσφορών καθώς και σημαντικές αλλαγές των εγγράφων της σύμβασης, σύμφωνα με την προηγούμενη παράγραφο) δημοσιεύεται στην ΕΕΕΕ (με το τυποποιημένο έντυπο «Διορθωτικό»<sup>47</sup>) και στο ΚΗΜΔΗΣ<sup>48</sup>.~~

#### *[Συμπληρώνεται για συμβάσεις κάτω των ορίων: ]*

Η αναθέτουσα αρχή παρατείνει την προθεσμία παραλαβής των προσφορών, ούτως ώστε όλοι οι ενδιαφερόμενοι οικονομικοί φορείς να μπορούν να λάβουν γνώση όλων των αναγκαίων πληροφοριών για την κατάρτιση των προσφορών στις ακόλουθες περιπτώσεις<sup>49</sup>:

α) όταν, για οποιονδήποτε λόγο, πρόσθετες πληροφορίες, αν και ζητήθηκαν από τον οικονομικό φορέα έγκαιρα δεν έχουν παρασχεθεί το αργότερο τέσσερις (4) ημέρες πριν από την προθεσμία που ορίζεται για την παραλαβή των προσφορών,

β) όταν τα έγγραφα της σύμβασης υφίστανται σημαντικές αλλαγές.

Η διάρκεια της παράτασης θα είναι ανάλογη με τη σπουδαιότητα των πληροφοριών που ζητήθηκαν ή των αλλαγών.

Όταν οι πρόσθετες πληροφορίες δεν έχουν ζητηθεί έγκαιρα ή δεν έχουν σημασία για την προετοιμασία κατάλληλων προσφορών, η παράταση της προθεσμίας εναπόκειται στη διακριτική ευχέρεια της αναθέτουσας αρχής.

Η αναθέτουσα αρχή, με ειδικά αιτιολογημένη απόφασή της, δύναται να παρατείνει την προθεσμία παραλαβής των προσφορών, τηρουμένων σε κάθε περίπτωση των αρχών της ίσης μεταχείρισης και της διαφάνειας.

Τροποποίηση των όρων της διαγωνιστικής διαδικασίας (πχ αλλαγή/μετάθεση της καταληκτικής ημερομηνίας υποβολής προσφορών, καθώς και σημαντικές αλλαγές των εγγράφων της σύμβασης, σύμφωνα με την προηγούμενη παράγραφο) δημοσιεύεται στο ΚΗΜΔΗΣ<sup>50</sup>.

<sup>46</sup> Άρθρο 60 παρ. 3 & 67 παρ. 2 του ν. 4412/2016

<sup>47</sup> Πρβλ οδηγίες για τη χρήση του τυποποιημένου εντύπου 14 «Διορθωτικό» στην ιστοσελίδα του simap [https://simap.ted.europa.eu/documents/10184/166101/Instructions+for+the+use+of+F14\\_EL.pdf/0bdd2252-323d-44d1-97d5-0babe74629f4](https://simap.ted.europa.eu/documents/10184/166101/Instructions+for+the+use+of+F14_EL.pdf/0bdd2252-323d-44d1-97d5-0babe74629f4)

<sup>48</sup> Πρβλ έγγραφο ΕΑΑΔΗΣΥ με α.π. 4121/30-07-2020 « Διευκρινίσεις ως προς την τήρηση των διατυπώσεων δημοσιότητας στη διαγωνιστική διαδικασία σε περίπτωση τροποποίησης όρων της διακήρυξης» (ΑΔΑ: ΩΡΗ90ΞΤΒ-2ΧΖ)

<sup>49</sup> Άρθρο 67 παρ.3 του ν. 4412/2016 & άρθρο 121 παρ.5 του ν. 4412/2016.

<sup>50</sup> Πρβλ έγγραφο ΕΑΑΔΗΣΥ με α.π. 4121/30-07-2020 « Διευκρινίσεις ως προς την τήρηση των διατυπώσεων δημοσιότητας στη διαγωνιστική διαδικασία σε περίπτωση τροποποίησης όρων της διακήρυξης» (ΑΔΑ: ΩΡΗ90ΞΤΒ-2ΧΖ)

### 2.1.4 Γλώσσα

Τα έγγραφα της σύμβασης έχουν συνταχθεί στην ελληνική γλώσσα. Τα έγγραφα της σύμβασης έχουν συνταχθεί εκτός από την ελληνική, και στην [...] γλώσσα [συνολικά] [μερικά]. Σε περίπτωση ασυμφωνίας μεταξύ των τμημάτων των εγγράφων της σύμβασης που έχουν συνταχθεί σε περισσότερες γλώσσες, επικρατεί η ελληνική έκδοση.<sup>51</sup>

Τυχόν προδικαστικές προσφυγές υποβάλλονται στην ελληνική γλώσσα.

Οι **προσφορές**, τα στοιχεία που περιλαμβάνονται σε αυτές, καθώς και τα αποδεικτικά έγγραφα σχετικά με τη μη ύπαρξη λόγου αποκλεισμού και την πλήρωση των κριτηρίων ποιοτικής επιλογής<sup>52</sup> συντάσσονται στην ελληνική γλώσσα ή συνοδεύονται από επίσημη μετάφρασή τους στην ελληνική γλώσσα.

Τα αλλοδαπά δημόσια και ιδιωτικά έγγραφα συνοδεύονται από μετάφρασή τους στην ελληνική γλώσσα επικυρωμένη, είτε από πρόσωπο αρμόδιο κατά τις κείμενες διατάξεις της εθνικής νομοθεσίας είτε από πρόσωπο κατά νόμο αρμόδιο της χώρας στην οποία έχει συνταχθεί το έγγραφο.

[Συμπληρώνεται και διαμορφώνεται αναλόγως μετά από επιλογή της Α.Α.] Ενημερωτικά και τεχνικά φυλλάδια και άλλα έντυπα, εταιρικά ή μη, με ειδικό τεχνικό περιεχόμενο, δηλαδή έντυπα με αμιγώς τεχνικά χαρακτηριστικά, όπως αριθμούς, αποδόσεις σε διεθνείς μονάδες, μαθηματικούς τύπους και σχέδια, που είναι δυνατόν να διαβαστούν σε κάθε γλώσσα και δεν είναι απαραίτητη η μετάφραση τους, μπορούν να υποβάλλονται σε άλλη γλώσσα, χωρίς να συνοδεύονται από μετάφραση στην ελληνική.<sup>53</sup>

Κατά παρέκκλιση των ως άνω παραγράφων, γίνεται δεκτή η υποβολή ενός ή περισσότερων στοιχείων των προσφορών και των δικαιολογητικών κατακύρωσης, στην ..... γλώσσα [η Α.Α. μπορεί να συμπληρώσει οποιαδήποτε άλλη επίσημη γλώσσα της Ευρωπαϊκής Ένωσης, π.χ. αγγλική] χωρίς να απαιτείται επικύρωσή τους, στο μέτρο που τα ανωτέρω έγγραφα είναι καταχωρισμένα σε επίσημους ιστότοπους φορέων πιστοποίησης, στους οποίους υπάρχει ελεύθερη πρόσβαση μέσω διαδικτύου και εφόσον ο οικονομικός φορέας παραπέμπει σε αυτούς, προκειμένου η επαλήθευση της ισχύος τους να είναι ευχερής για την αναθέτουσα αρχή<sup>54</sup> [η παρ. αυτή τίθεται κατά διακριτική ευχέρεια της Α.Α.].

Κάθε μορφής επικοινωνία με τον Αναθέτοντα Φορέα, καθώς και μεταξύ αυτής και του αναδόχου, θα γίνονται υποχρεωτικά στην ελληνική γλώσσα<sup>55</sup>.

### 2.1.5 Εγγυήσεις<sup>56</sup>

Οι εγγυητικές επιστολές των παραγράφων 2.2.2 και 4.1. εκδίδονται από πιστωτικά ιδρύματα ή χρηματοδοτικά ιδρύματα ή ασφαλιστικές επιχειρήσεις κατά την έννοια των περιπτώσεων β' και γ' της παρ. 1 του άρθρου 14 του ν. 4364/ 2016 (Α'13)<sup>57</sup>, που λειτουργούν νόμιμα στα κράτη - μέλη της Ένωσης ή του Ευρωπαϊκού Οικονομικού Χώρου ή στα κράτη-μέλη της ΣΔΣ και έχουν, σύμφωνα με τις ισχύουσες διατάξεις, το δικαίωμα αυτό. Μπορούν, επίσης, να εκδίδονται από το Τ.Μ.Ε.Δ.Ε. ή να παρέχονται με γραμμάτιο του Ταμείου Παρακαταθηκών και Δανείων με παρακατάθεση σε αυτό του αντίστοιχου χρηματικού ποσού<sup>58</sup>. Αν συσταθεί παρακαταθήκη με γραμμάτιο παρακατάθεσης χρεογράφων στο Ταμείο Παρακαταθηκών και Δανείων, τα τοκομερίδια ή μερίσματα που λήγουν κατά τη διάρκεια της εγγύησης επιστρέφονται μετά τη λήξη τους στον υπέρ ου η εγγύηση οικονομικό φορέα.

<sup>51</sup> Άρθρο 53 παρ.3 του ν. 4412/2016: Τα έγγραφα της σύμβασης (όπως περιγράφονται στην παρ. 2.1.1) συντάσσονται υποχρεωτικά στην ελληνική γλώσσα και προαιρετικά και σε άλλες γλώσσες, συνολικά ή μερικά. Σε περίπτωση ασυμφωνίας μεταξύ των τμημάτων των εγγράφων της σύμβασης που έχουν συνταχθεί σε περισσότερες γλώσσες, επικρατεί η ελληνική έκδοση.

<sup>52</sup> Άρθρο 80 παρ. 10 ν. 4412/2016

<sup>53</sup> Άρθρο 92 παρ.4 του ν. 4412/2016

<sup>54</sup> Παρ. 4 Α του ως άνω άρθρου 92

<sup>55</sup> Με την επιφύλαξη της εν όλω ή εν μέρει σύνταξης των εγγράφων σε άλλη γλώσσα

<sup>56</sup> Άρθρο 72 του ν. 4412/2016

<sup>57</sup> Πρβλ. άρθρο 120 του ν.4512/2018 (ΦΕΚ Α' 5/17.1.2017), καθώς και άρθρο 15 παρ.1 του ν.4541/2018 (ΦΕΚ Α' 93/31.5.2018),

<sup>58</sup> Τα γραμμάτια σύστασης χρηματικής παρακαταθήκης του Ταμείου Παρακαταθηκών και Δανείων, για την παροχή εγγυήσεων συμμετοχής και καλής εκτέλεσης (εγγυοδοτική παρακαταθήκη) συστήνονται σύμφωνα με την ειδική νομοθεσία που διέπει αυτό και ειδικότερα βάσει του άρθρου 4 του π.δ της 30 Δεκεμβρίου 1926/3 Ιανουαρίου 1927 ("Περί συστάσεως και αποδόσεως παρακαταθηκών και καταθέσεων παρά τω Ταμείω Παρακαταθηκών και Δανείων"). Πρβλ. το με αρ. πρωτ. 2756/23-5-2017 έγγραφο της Ε.Α.Α.ΔΗ.ΣΥ. (ΑΔΑ: 7ΝΣΠΟΞΤΒ-975).

Οι εγγυητικές επιστολές εκδίδονται κατ' επιλογή των οικονομικών φορέων από έναν ή περισσότερους εκδότες της παραπάνω παραγράφου.

Οι εγγυήσεις αυτές περιλαμβάνουν κατ' ελάχιστον τα ακόλουθα στοιχεία: α) την ημερομηνία έκδοσης, β) τον εκδότη, γ) την αναθέτουσα αρχή προς την οποία απευθύνονται, δ) τον αριθμό της εγγύησης, ε) το ποσό που καλύπτει η εγγύηση, στ) την πλήρη επωνυμία, τον Α.Φ.Μ. και τη διεύθυνση του οικονομικού φορέα υπέρ του οποίου εκδίδεται η εγγύηση (στην περίπτωση ένωσης αναγράφονται όλα τα παραπάνω για κάθε μέλος της ένωσης), ζ) τους όρους ότι: αα) η εγγύηση παρέχεται ανέκκλητα και ανεπιφύλακτα, ο δε εκδότης παραιτείται του δικαιώματος της διαιρέσεως και της διζήσεως και ββ) ότι σε περίπτωση κατάπτωσης αυτής, το ποσό της κατάπτωσης υπόκειται στο εκάστοτε ισχύον τέλος χαρτοσήμου, η) τα στοιχεία της σχετικής διακήρυξης και την καταληκτική ημερομηνία υποβολής προσφορών, θ) την ημερομηνία λήξης ή τον χρόνο ισχύος της εγγύησης, ι) την ανάληψη υποχρέωσης από τον εκδότη της εγγύησης να καταβάλει το ποσό της εγγύησης ολικά ή μερικά εντός πέντε (5) ημερών μετά από απλή έγγραφη ειδοποίηση εκείνου προς τον οποίο απευθύνεται και ια) στην περίπτωση των εγγυήσεων καλής εκτέλεσης και προκαταβολής, τον αριθμό και τον τίτλο της σχετικής σύμβασης<sup>59</sup>.

Η περ. αα' του προηγούμενου εδαφίου ζ' δεν εφαρμόζεται για τις εγγυήσεις που παρέχονται με γραμμάτιο του Ταμείου Παρακαταθηκών και Δανείων.

*[Στο σημείο αυτό γίνεται παραπομπή σε σχετικά υποδείγματα, εφόσον υπάρχουν]*

Ο Αναθέτων Φορέας επικοινωνεί με τους εκδότες των εγγυητικών επιστολών, προκειμένου να διαπιστώσει την εγκυρότητά τους.

### 2.1.6 Προστασία Προσωπικών Δεδομένων

Η αναθέτουσα αρχή ενημερώνει το φυσικό πρόσωπο που υπογράφει την προσφορά ως Προσφέρων ή ως Νόμιμος Εκπρόσωπος Προσφέροντος, ότι η ίδια ή και τρίτοι, κατ' εντολή και για λογαριασμό της, θα επεξεργάζονται προσωπικά δεδομένα που περιέχονται στους φακέλους της προσφοράς και τα αποδεικτικά μέσα τα οποία υποβάλλονται σε αυτήν, στο πλαίσιο του παρόντος Διαγωνισμού, για τον σκοπό της αξιολόγησης των προσφορών και της ενημέρωσης έτερων συμμετεχόντων σε αυτόν, λαμβάνοντας κάθε εύλογο μέτρο για τη διασφάλιση του απόρρητου και της ασφάλειας της επεξεργασίας των δεδομένων και της προστασίας τους από κάθε μορφής αθέμιτη επεξεργασία, σύμφωνα με τις διατάξεις της κείμενης νομοθεσίας περί προστασίας προσωπικών δεδομένων, κατά τα αναλυτικώς αναφερόμενα στην αναλυτική ενημέρωση που επισυνάπτεται στην παρούσα.

## 2.2 Δικαίωμα Συμμετοχής - Κριτήρια Ποιοτικής Επιλογής

### 2.2.1 Δικαίωμα συμμετοχής

1. Δικαίωμα συμμετοχής στη διαδικασία σύναψης της παρούσας σύμβασης έχουν φυσικά ή νομικά πρόσωπα και, σε περίπτωση ενώσεων οικονομικών φορέων, τα μέλη αυτών, που είναι εγκατεστημένα σε:

α) κράτος-μέλος της Ένωσης,

β) κράτος-μέλος του Ευρωπαϊκού Οικονομικού Χώρου (Ε.Ο.Χ.),

γ) τρίτες χώρες που έχουν υπογράψει και κυρώσει τη ΣΔΣ<sup>60</sup>, στον βαθμό που η υπό ανάθεση δημόσια σύμβαση καλύπτεται από τα Παραρτήματα 1, 2, 4, 5, 6 και 7<sup>61</sup> και τις γενικές σημειώσεις του σχετικού με την Ένωση Προσαρτήματος Ι της ως άνω Συμφωνίας, καθώς και

δ) σε τρίτες χώρες που δεν εμπίπτουν στην περίπτωση γ' της παρούσας παραγράφου και έχουν συνάψει διμερείς ή πολυμερείς συμφωνίες με την Ένωση σε θέματα διαδικασιών ανάθεσης δημοσίων συμβάσεων<sup>62</sup>.

<sup>59</sup> Παρ. 12 άρθρου 72 του ν. 4412/2016

<sup>60</sup> Βλ. σχετικά με ΣΔΣ [https://www.wto.org/english/tratop\\_e/gproc\\_e/gp\\_gpa\\_e.htm](https://www.wto.org/english/tratop_e/gproc_e/gp_gpa_e.htm)

<sup>61</sup> Σύμφωνα με το ισχύον κείμενο της ΣΔΣ, τα σχετικά παραρτήματα που αναφέρονται στο άρθρο 25 αντιστοιχούν πλέον στα 1, 2, 4, 5, 6 και 7.

Στον βαθμό που καλύπτονται από τα Παραρτήματα 1, 2, 4 και 5, 6 και 7 και τις γενικές σημειώσεις του σχετικού με την Ένωση Προσαρτήματος Ι της ΣΔΣ, καθώς και τις λοιπές διεθνείς συμφωνίες από τις οποίες δεσμεύεται η Ένωση, οι αναθέτουσες αρχές επιφυλάσσουν για τα έργα, τα αγαθά, τις υπηρεσίες και τους οικονομικούς φορείς των χωρών που έχουν υπογράψει τις εν λόγω συμφωνίες μεταχείριση εξίσου ευνοϊκή με αυτήν που επιφυλάσσουν για τα έργα, τα αγαθά, τις υπηρεσίες και τους οικονομικούς φορείς της Ένωσης<sup>63</sup>

2. Οικονομικός φορέας συμμετέχει είτε μεμονωμένα είτε ως μέλος ένωσης. Οι ενώσεις οικονομικών φορέων, συμπεριλαμβανομένων και των προσωρινών συμπράξεων, δεν απαιτείται να περιβληθούν συγκεκριμένη νομική μορφή για την υποβολή προσφοράς. Η αναθέτουσα αρχή μπορεί να απαιτήσει από τις ενώσεις οικονομικών φορέων να περιβληθούν συγκεκριμένη νομική μορφή, εφόσον τους ανατεθεί η σύμβαση.

Στις περιπτώσεις υποβολής προσφοράς από ένωση οικονομικών φορέων, όλα τα μέλη της ευθύνονται έναντι του Αναθέτοντος Φορέα αλληλέγγυα και εις ολόκληρον<sup>64</sup>.

~~3...[Οι Α.Α. μπορούν να παραχωρούν κατ' αποκλειστικότητα, υπό τους ειδικότερους όρους του άρθρου 20 του ν. 4412/2016 και του προεδρικού διατάγματος της παραγράφου 4 του ως άνω άρθρου, το δικαίωμα συμμετοχής σε διαδικασίες σύναψης δημοσίων συμβάσεων σε:~~

~~(α) Προστατευμένα Παραγωγικά Εργαστήρια του άρθρου 17 του ν. 2646/1998 (Α' 236),~~

~~(β) Κοινωνικούς Συνεταιρισμούς Περιορισμένης Ευθύνης του άρθρου 12 του ν. 2716/1999 (Α' 96),~~

~~(γ) Κοινωνικές Συνεταιριστικές Επιχειρήσεις (Κοιν.Σ.Επ.) του άρθρου 14 του ν. 4430/2016 (Α' 205) και (δ) κάθε άλλο οικονομικό φορέα που έχει ως κύριο σκοπό, δυνάμει του καταστατικού του, την επαγγελματική και κοινωνική ένταξη ατόμων με αναπηρία ή μειονεκτούντων προσώπων, εφόσον περισσότεροι από 30% των εργαζομένων του φορέα είναι εργαζόμενοι με αναπηρία ή μειονεκτούντες εργαζόμενοι.~~

~~Στις ως άνω περιπτώσεις γίνεται αντίστοιχη προσαρμογή της διακήρυξης, ιδίως του εν λόγω άρθρου, των κριτηρίων επαγγελματικής καταλληλότητας, τεχνικής και επαγγελματικής ικανότητας].~~

## 2.2.2 Εγγύηση συμμετοχής<sup>65</sup>

2.2.2.1. Για την έγκυρη συμμετοχή στη διαδικασία σύναψης της παρούσας σύμβασης, κατατίθεται από τους συμμετέχοντες οικονομικούς φορείς (προσφέροντες), εγγυητική επιστολή συμμετοχής<sup>66</sup>, ύψους δύο τοις εκατό (2%) της εκτιμώμενης αξίας της σύμβασης εκτός Φ.Π.Α., ήτοι πέντε χιλιάδων ευρώ (5.000,00 €)<sup>67</sup>.

Στην περίπτωση ένωσης οικονομικών φορέων, η εγγύηση συμμετοχής περιλαμβάνει και τον όρο ότι η εγγύηση καλύπτει τις υποχρεώσεις όλων των οικονομικών φορέων που συμμετέχουν στην ένωση.

Η εγγύηση συμμετοχής πρέπει να ισχύει τουλάχιστον για τριάντα (30) ημέρες μετά τη λήξη του χρόνου ισχύος της προσφοράς του άρθρου 2.4.5 της παρούσας, ήτοι μέχρι 29/02/2024, άλλως η προσφορά απορρίπτεται. Η αναθέτουσα αρχή μπορεί, πριν από τη λήξη της προσφοράς, να ζητά από τους προσφέροντες να παρατείνουν, πριν τη λήξη τους, τη διάρκεια ισχύος της προσφοράς και της εγγύησης συμμετοχής.

<sup>62</sup> Επισημαίνεται ότι απαγορεύεται η συμμετοχή εξωχώρας εταιρείας από «μη συνεργάσιμα κράτη στον φορολογικό τομέα» κατά την έννοια των παρ. 3 και 4 του άρθρου 65 του ν. 4172/2013, καθώς και από κράτη που έχουν προνομιακό φορολογικό καθεστώς, όπως αυτά ορίζονται στον κατάλογο της απόφασης της παρ. 7 του άρθρου 65 του ως άνω Κώδικα, κατά τα αναφερόμενα στην περίπτωση α' και β' της παραγράφου 4 του άρθρου 4 του ν. 3310/2005.

<sup>63</sup> Πρβλ. σχετικά, σελ. 8 της Ανακοίνωσης της Επιτροπής C (2019) 5494 final «Κατευθυντήριες γραμμές για τη συμμετοχή προσφερόντων και αγαθών από τρίτες χώρες στην αγορά δημοσίων συμβάσεων της ΕΕ».

<sup>64</sup> Άρθρο 19 ν. 4412/2016.

<sup>65</sup> Παρ. 1, 2 και 12 του άρθρου 72 του ν.4412/2016.

<sup>66</sup> Σε περίπτωση υποβολής προσφοράς για ένα ή περισσότερα τμήματα της σύμβασης, το ύψος της εγγύησης συμμετοχής υπολογίζεται επί της εκτιμώμενης αξίας του/των προσφερομένου/ων τμήματος/τμημάτων (β' εδ. παρ. 1 άρθρου 72 ν. 4412/2016).

<sup>67</sup> Το ποσοστό της εγγύησης συμμετοχής δεν μπορεί να υπερβαίνει το 2% της εκτιμώμενης αξίας της σύμβασης, εκτός ΦΠΑ, με ανάλογη στρογγυλοποίηση, μη συνυπολογιζόμενων των δικαιωμάτων προαίρεσης και παράτασης της σύμβασης.

Οι πρωτότυπες εγγυήσεις συμμετοχής, πλην των εγγυήσεων που εκδίδονται ηλεκτρονικά, προσκομίζονται, σε κλειστό φάκελο με ευθύνη του οικονομικού φορέα, το αργότερο πριν την ημερομηνία και ώρα αποσφράγισης των προσφορών που ορίζεται στην παρ. 3.1 της παρούσας, άλλως η προσφορά απορρίπτεται ως απαράδεκτη, μετά από γνώμη της Επιτροπής Διαγωνισμού.

**2.2.2.2.** Η εγγύηση συμμετοχής επιστρέφεται στον ανάδοχο με την προσκόμιση της εγγύησης καλής εκτέλεσης.

Η εγγύηση συμμετοχής επιστρέφεται στους λοιπούς προσφέροντες, σύμφωνα με τα ειδικότερα οριζόμενα στην παρ. 3 του άρθρου 72 του ν. 4412/2016<sup>68</sup>.

**2.2.2.3.** Η εγγύηση συμμετοχής καταπίπτει εάν ο προσφέρων: α) αποσύρει την προσφορά του κατά τη διάρκεια ισχύος αυτής, β) παρέχει, εν γνώσει του, ψευδή στοιχεία ή πληροφορίες που αναφέρονται στις παραγράφους 2.2.3 έως 2.2.8 *[συμπληρώνεται αναλόγως από την Α.Α. με παραπομπή στους λόγους αποκλεισμού και τα κριτήρια ποιοτικής επιλογής που θα ορίσει στη διακήρυξη]*, γ) δεν προσκομίζει εγκαίρως τα προβλεπόμενα από την παρούσα δικαιολογητικά (παραγράφοι 2.2.9 και 3.2), δ) δεν προσέλθει εγκαίρως για υπογραφή του συμφωνητικού, ε) υποβάλει μη κατάλληλη προσφορά, με την έννοια της περ. 46 της παρ. 1 του άρθρου 2 του ν. 4412/2016, στ) δεν ανταποκριθεί στη σχετική πρόσκληση της αναθέτουσας αρχής να εξηγήσει την τιμή ή το κόστος της προσφοράς του εντός της τεθείσας προθεσμίας και η προσφορά του απορριφθεί<sup>69</sup>, ζ) στις περιπτώσεις των παρ. 3, 4 και 5 του άρθρου 103 του ν. 4412/2016, περί πρόσκλησης για υποβολή δικαιολογητικών από τον προσωρινό ανάδοχο, αν, κατά τον έλεγχο των παραπάνω δικαιολογητικών, σύμφωνα με τις παραγράφους 3.2 και 3.4 της παρούσας, διαπιστωθεί ότι τα στοιχεία που δηλώθηκαν στο ΕΕΕΣ είναι εκ προθέσεως απατηλά, ή ότι έχουν υποβληθεί πλαστά αποδεικτικά στοιχεία, ή αν, από τα παραπάνω δικαιολογητικά που προσκομίσθηκαν νομίμως και εμπροθέσμως, δεν αποδεικνύεται η μη συνδρομή των λόγων αποκλεισμού της παραγράφου 2.2.3 ή η πλήρωση μιας ή περισσότερων από τις απαιτήσεις των κριτηρίων ποιοτικής επιλογής.

### 2.2.3 Λόγοι αποκλεισμού<sup>70</sup>

Αποκλείεται από τη συμμετοχή στην παρούσα διαδικασία σύναψης σύμβασης (διαγωνισμό) οικονομικός φορέας, εφόσον συντρέχει στο πρόσωπό του (εάν πρόκειται για μεμονωμένο φυσικό ή νομικό πρόσωπο) ή σε ένα από τα μέλη του (εάν πρόκειται για ένωση οικονομικών φορέων) ένας ή περισσότεροι από τους ακόλουθους λόγους:

**2.2.3.1.** Όταν υπάρχει σε βάρος του αμετάκλητη<sup>71</sup> καταδικαστική απόφαση για ένα από τα ακόλουθα εγκλήματα:

α) συμμετοχή σε εγκληματική οργάνωση, όπως αυτή ορίζεται στο άρθρο 2 της απόφασης-πλαίσιο 2008/841/ΔΕΥ του Συμβουλίου της 24ης Οκτωβρίου 2008, για την καταπολέμηση του οργανωμένου εγκλήματος (ΕΕ L 300 της 11.11.2008 σ.42), και τα εγκλήματα του άρθρου 187 του Ποινικού Κώδικα (εγκληματική οργάνωση),

β) ενεργητική δωροδοκία, όπως ορίζεται στο άρθρο 3 της σύμβασης περί της καταπολέμησης της δωροδοκίας στην οποία ενέχονται υπάλληλοι των Ευρωπαϊκών Κοινοτήτων ή των κρατών-μελών της Ένωσης (ΕΕ C 195 της 25.6.1997, σ. 1) και στην παρ. 1 του άρθρου 2 της απόφασης-πλαίσιο 2003/568/ΔΕΥ του Συμβουλίου της 22ας Ιουλίου 2003, για την καταπολέμηση της δωροδοκίας στον ιδιωτικό τομέα (ΕΕ L 192 της 31.7.2003, σ. 54), καθώς και όπως ορίζεται στο εθνικό δίκαιο του οικονομικού φορέα, και τα εγκλήματα των άρθρων 159Α (δωροδοκία πολιτικών προσώπων), 236 (δωροδοκία υπαλλήλου), 237 παρ.

<sup>68</sup> Άρθρο 72 παρ. 3 εδάφιο δεύτερο του ν. 4412/2016.

<sup>69</sup> Άρθρο 88 σε συνδυασμό με άρθρο 72 ν. 4412/2016

<sup>70</sup> Άρθρα 73 και 74 ν. 4412/2016

<sup>71</sup> Επισημαίνεται ότι η αναφορά στο ΕΕΕΣ σε “τελεσίδικη καταδικαστική απόφαση” νοείται ως “αμετάκλητη καταδικαστική απόφαση”, η δε σχετική δήλωση του οικονομικού φορέα στο Μέρος ΙΙΙ.Α. του ΕΕΕΣ αφορά μόνο σε αμετάκλητες καταδικαστικές αποφάσεις

2-4 (δωροδοκία δικαστικών λειτουργιών), 237Α παρ. 2 (εμπορία επιρροής – μεσάζοντες), 396 παρ. 2 (δωροδοκία στον ιδιωτικό τομέα) του Ποινικού Κώδικα,

γ) απάτη εις βάρος των οικονομικών συμφερόντων της Ένωσης, κατά την έννοια των άρθρων 3 και 4 της Οδηγίας (ΕΕ) 2017/1371 του Ευρωπαϊκού Κοινοβουλίου και του Συμβουλίου της 5<sup>ης</sup> Ιουλίου 2017 σχετικά με την καταπολέμηση, μέσω του ποινικού δικαίου, της απάτης εις βάρος των οικονομικών συμφερόντων της Ένωσης (L 198/28.07.2017) και τα εγκλήματα των άρθρων 159Α (δωροδοκία πολιτικών προσώπων), 216 (πλαστογραφία), 236 (δωροδοκία υπαλλήλου), 237 παρ. 2-4 (δωροδοκία δικαστικών λειτουργιών), 242 (ψευδής βεβαίωση, νόθευση κ.λπ.) 374 (διακεκριμένη κλοπή), 375 (υπεξαίρεση), 386 (απάτη), 386Α (απάτη με υπολογιστή), 386Β (απάτη σχετική με τις επιχορηγήσεις), 390 (απιστία) του Ποινικού Κώδικα και των άρθρων 155 επ. του Εθνικού Τελωνειακού Κώδικα (ν. 2960/2001, Α' 265), όταν αυτά στρέφονται κατά των οικονομικών συμφερόντων της Ευρωπαϊκής Ένωσης ή συνδέονται με την προσβολή αυτών των συμφερόντων, καθώς και τα εγκλήματα των άρθρων 23 (διασυννοριακή απάτη σχετικά με τον ΦΠΑ) και 24 (επικουρικές διατάξεις για την ποινική προστασία των οικονομικών συμφερόντων της Ευρωπαϊκής Ένωσης) του ν. 4689/2020 (Α' 103),

δ) τρομοκρατικά εγκλήματα ή εγκλήματα συνδεδεμένα με τρομοκρατικές δραστηριότητες, όπως ορίζονται, αντιστοίχως, στα άρθρα 3-4 και 5-12 της Οδηγίας (ΕΕ) 2017/541 του Ευρωπαϊκού Κοινοβουλίου και του Συμβουλίου της 15<sup>ης</sup> Μαρτίου 2017 για την καταπολέμηση της τρομοκρατίας και την αντικατάσταση της απόφασης-πλαίσιο 2002/475/ΔΕΥ του Συμβουλίου και για την τροποποίηση της απόφασης 2005/671/ΔΕΥ του Συμβουλίου (ΕΕ L 88/31.03.2017) ή ηθική αυτουργία ή συνέργεια ή απόπειρα διάπραξης εγκλήματος, όπως ορίζονται στο άρθρο 14 αυτής, και τα εγκλήματα των άρθρων 187Α και 187Β του Ποινικού Κώδικα, καθώς και τα εγκλήματα των άρθρων 32-35 του ν. 4689/2020 (Α'103),

ε) νομιμοποίηση εσόδων από παράνομες δραστηριότητες ή χρηματοδότηση της τρομοκρατίας, όπως αυτές ορίζονται στο άρθρο 1 της Οδηγίας (ΕΕ) 2015/849 του Ευρωπαϊκού Κοινοβουλίου και του Συμβουλίου της 20ης Μαΐου 2015, σχετικά με την πρόληψη της χρησιμοποίησης του χρηματοπιστωτικού συστήματος για τη νομιμοποίηση εσόδων από παράνομες δραστηριότητες ή για τη χρηματοδότηση της τρομοκρατίας, την τροποποίηση του κανονισμού (ΕΕ) αριθμ. 648/2012 του Ευρωπαϊκού Κοινοβουλίου και του Συμβουλίου, και την κατάργηση της οδηγίας 2005/60/ΕΚ του Ευρωπαϊκού Κοινοβουλίου και του Συμβουλίου και της οδηγίας 2006/70/ΕΚ της Επιτροπής (ΕΕ L 141/05.06.2015) και τα εγκλήματα των άρθρων 2 και 39 του ν. 4557/2018 (Α' 139),

στ) παιδική εργασία και άλλες μορφές εμπορίας ανθρώπων, όπως ορίζονται στο άρθρο 2 της Οδηγίας 2011/36/ΕΕ του Ευρωπαϊκού Κοινοβουλίου και του Συμβουλίου της 5ης Απριλίου 2011, για την πρόληψη και την καταπολέμηση της εμπορίας ανθρώπων και για την προστασία των θυμάτων της, καθώς και για την αντικατάσταση της απόφασης-πλαίσιο 2002/629/ΔΕΥ του Συμβουλίου (ΕΕ L 101 της 15.4.2011, σ. 1), και τα εγκλήματα του άρθρου 323Α του Ποινικού Κώδικα (εμπορία ανθρώπων).

Ο οικονομικός φορέας αποκλείεται, επίσης, όταν το πρόσωπο εις βάρος του οποίου εκδόθηκε αμετάκλητη καταδικαστική απόφαση είναι μέλος του διοικητικού, διευθυντικού ή εποπτικού οργάνου του ή έχει εξουσία εκπροσώπησης, λήψης αποφάσεων ή ελέγχου σε αυτό. Η υποχρέωση του προηγούμενου εδαφίου αφορά:

- στις περιπτώσεις εταιρειών περιορισμένης ευθύνης (Ε.Π.Ε.), ιδιωτικών κεφαλαιουχικών εταιρειών (Ι.Κ.Ε.) και προσωπικών εταιρειών (Ο.Ε. και Ε.Ε.) τους διαχειριστές.
- στις περιπτώσεις ανωνύμων εταιρειών (Α.Ε.), τον διευθύνοντα Σύμβουλο, τα μέλη του Διοικητικού Συμβουλίου, καθώς και τα πρόσωπα στα οποία με απόφαση του Διοικητικού Συμβουλίου έχει ανατεθεί το σύνολο της διαχείρισης και εκπροσώπησης της εταιρείας.
- στις περιπτώσεις Συνεταιρισμών, τα μέλη του Διοικητικού Συμβουλίου.
- σε όλες τις υπόλοιπες περιπτώσεις νομικών προσώπων, τον κατά περίπτωση νόμιμο εκπρόσωπο.

**Εάν στις ως άνω περιπτώσεις (α) έως (στ) η κατά τα ανωτέρω, περίοδος αποκλεισμού δεν έχει καθοριστεί με αμετάκλητη απόφαση, αυτή ανέρχεται σε πέντε (5) έτη από την ημερομηνία της καταδίκης με αμετάκλητη απόφαση.**

**2.2.3.2.** Στις ακόλουθες περιπτώσεις:

α) όταν ο οικονομικός φορέας έχει αθετήσει τις υποχρεώσεις του όσον αφορά στην καταβολή φόρων ή εισφορών κοινωνικής ασφάλισης και αυτό έχει διαπιστωθεί από δικαστική ή διοικητική απόφαση με τελεσίδικη και δεσμευτική ισχύ, σύμφωνα με διατάξεις της χώρας όπου είναι εγκατεστημένος ή την εθνική νομοθεσία ή

β) όταν η αναθέτουσα αρχή μπορεί να αποδείξει με τα κατάλληλα μέσα ότι ο οικονομικός φορέας έχει αθετήσει τις υποχρεώσεις του όσον αφορά την καταβολή φόρων ή εισφορών κοινωνικής ασφάλισης.

Αν ο οικονομικός φορέας είναι Έλληνας πολίτης ή έχει την εγκατάστασή του στην Ελλάδα, οι υποχρεώσεις του που αφορούν στις εισφορές κοινωνικής ασφάλισης καλύπτουν τόσο την κύρια όσο και την επικουρική ασφάλιση.

Οι υποχρεώσεις των περ. α' και β' της παρ. 2.2.3.2 θεωρείται ότι δεν έχουν αθετηθεί εφόσον δεν έχουν καταστεί ληξιπρόθεσμες ή εφόσον αυτές έχουν υπαχθεί σε δεσμευτικό διακανονισμό που τηρείται.

Δεν αποκλείεται ο οικονομικός φορέας, όταν έχει εκπληρώσει τις υποχρεώσεις του είτε καταβάλλοντας τους φόρους ή τις εισφορές κοινωνικής ασφάλισης που οφείλει, συμπεριλαμβανομένων, κατά περίπτωση, των δεδουλευμένων τόκων ή των προστίμων είτε υπαγόμενος σε δεσμευτικό διακανονισμό για την καταβολή τους στο μέτρο που τηρεί τους όρους του δεσμευτικού κανονισμού.

~~**2.2.3.3** α) Κατ' εξαίρεση, δεν αποκλείονται για τους λόγους των ανωτέρω παραγράφων, εφόσον συντρέχουν οι πιο κάτω επιτακτικοί λόγοι δημόσιου συμφέροντος [όπως ενδεικτικά δημόσιας υγείας ή προστασίας του περιβάλλοντος συμπληρώνεται αναλόγως από την Α.Α.]~~

~~[Επισημαίνεται ότι η εν λόγω πρόβλεψη για παρέκκλιση από τον υποχρεωτικό αποκλεισμό των παρ. 2.2.3.1 και 2.2.3.2. (παρ. 1 και 2 περ. α & β του άρθρου 73) αποτελεί δυνατότητα της Α.Α. (πρβλ. 73 παρ. 3 του ν. 4412/2016). Σε περίπτωση που δεν επιθυμεί να προβλέψει τη σχετική δυνατότητα διαγράφει την παράγραφο αυτή]~~

~~**β)** Κατ' εξαίρεση, επίσης, ο οικονομικός φορέας δεν αποκλείεται, όταν ο αποκλεισμός, σύμφωνα με την παράγραφο 2.2.3.2, θα ήταν σαφώς δυσανάλογος, ιδίως όταν μόνο μικρά ποσά των φόρων ή των εισφορών κοινωνικής ασφάλισης δεν έχουν καταβληθεί ή όταν ο οικονομικός φορέας ενημερώθηκε σχετικά με το ακριβές ποσό που οφείλεται λόγω αθέτησης των υποχρεώσεών του όσον αφορά στην καταβολή φόρων ή εισφορών κοινωνικής ασφάλισης σε χρόνο κατά τον οποίο δεν είχε τη δυνατότητα να λάβει μέτρα, σύμφωνα με το τελευταίο εδάφιο της παρ. 2 του άρθρου 73 ν. 4412/2016, πριν από την εκπνοή της προθεσμίας υποβολής προσφοράς. [Επισημαίνεται ότι η εν λόγω πρόβλεψη για παρέκκλιση από τον υποχρεωτικό αποκλεισμό της παρ. 2.2.3.2. (παρ. 2 περ. α & β του άρθρου 73) αποτελεί δυνατότητα της Α.Α. (πρβλ. 73 παρ. 3 του ν. 4412/2016). Σε περίπτωση που δεν επιθυμεί να προβλέψει τη σχετική δυνατότητα η Α.Α. διαγράφεται η παράγραφος αυτή. Εάν παραμείνει προτείνεται να προσδιορίζεται στο παρόν σημείο το ανώτατο ποσοτικό όριο των φόρων ή των εισφορών μέχρι το οποίο ισχύει η παρέκκλιση].~~

**2.2.3.4.** Αποκλείεται<sup>72</sup> από τη συμμετοχή στη διαδικασία σύναψης της παρούσας σύμβασης, οικονομικός φορέας σε οποιαδήποτε από τις ακόλουθες καταστάσεις<sup>73</sup>:

(α) εάν έχει αθετήσει τις υποχρεώσεις που προβλέπονται στην παρ. 2 του άρθρου 18 του ν. 4412/2016<sup>74</sup>, περί αρχών που εφαρμόζονται στις διαδικασίες σύναψης δημοσίων συμβάσεων,

<sup>72</sup> Οι λόγοι της παραγράφου 2.2.3.4 αποτελούν δυνητικούς λόγους αποκλεισμού, σύμφωνα με το άρθρο 73 παρ. 4 ν. 4412/2016. Κατά συνέπεια, η Α.Α. δύναται να επιλέξει όλους, μερικούς, ή, ενδεχομένως, και κανέναν από τους λόγους αποκλεισμού της παρ. 4, συνεκτιμώντας τα ιδιαίτερα χαρακτηριστικά της υπό ανάθεση σύμβασης (εκτιμώμενη αξία αυτής, ειδικές περιστάσεις κλπ), με σχετική πρόβλεψη στη διακήρυξη (πρβλ. αιτιολογική έκθεση νόμου 4412/2016 - άρθρο 73 παρ. 4). Επισημαίνεται, επίσης, ότι η επιλογή από την Α.Α. λόγου/ων αποκλεισμού της παρ. 4 διαμορφώνει αντιστοίχως τις επιλογές της στα σχετικά πεδία του ΕΕΕΣ, καθώς και τα μέσα απόδειξης του άρθρου 2.2.9.2.

<sup>73</sup> Ειδικά για τους δυνητικούς λόγους αποκλεισμού πρβλ. την Κατευθυντήρια Οδηγία 20/22-06-2017 της Αρχής (ΑΔΑ: ΩΡΞ30ΞΤΒ-9Ρ5). Ειδικότερα, όταν η αναθέτουσα αρχή εξετάζει τη συνδρομή των προϋποθέσεων εφαρμογής των δυνητικών λόγων αποκλεισμού που έχει συμπεριλάβει στα έγγραφα της σύμβασης, πρέπει να δίδει ιδιαίτερη προσοχή στην τήρηση της αρχής της αναλογικότητας (πρβλ και αιτιολογική σκέψη 101 της Οδηγίας 2014/24/ΕΕ).

(β) εάν τελεί υπό πτώχευση ή έχει υπαχθεί σε διαδικασία ειδικής εκκαθάρισης ή τελεί υπό αναγκαστική διαχείριση από εκκαθαριστή ή από το δικαστήριο ή έχει υπαχθεί σε διαδικασία πτωχευτικού συμβιβασμού ή έχει αναστείλει τις επιχειρηματικές του δραστηριότητες ή έχει υπαχθεί σε διαδικασία εξυγίανσης και δεν τηρεί τους όρους αυτής ή εάν βρίσκεται σε οποιαδήποτε ανάλογη κατάσταση προκύπτουσα από παρόμοια διαδικασία, προβλεπόμενη σε εθνικές διατάξεις νόμου. Η αναθέτουσα αρχή μπορεί να μην αποκλείει έναν οικονομικό φορέα ο οποίος βρίσκεται σε μία εκ των καταστάσεων που αναφέρονται στην περίπτωση αυτή, υπό την προϋπόθεση ότι αποδεικνύει ότι ο εν λόγω φορέας είναι σε θέση να εκτελέσει τη σύμβαση, λαμβάνοντας υπόψη τις ισχύουσες διατάξεις και τα μέτρα για τη συνέχιση της επιχειρηματικής του λειτουργίας,<sup>75</sup> [Το εν λόγω εδάφιο προστίθεται από την Α.Α. στην περίπτωση που έχει συμπεριλάβει ως λόγο αποκλεισμού την περ. β της παρούσας παραγράφου και κατά διακριτική της της ευχέρεια].

(γ) εάν, με την επιφύλαξη της παραγράφου 3Γ του άρθρου 44 του ν. 3959/2011 περί ποινικών κυρώσεων και άλλων διοικητικών συνεπειών, υπάρχουν επαρκώς εύλογες ενδείξεις που οδηγούν στο συμπέρασμα ότι ο οικονομικός φορέας συνήψε συμφωνίες με άλλους οικονομικούς φορείς με στόχο τη στρέβλωση του ανταγωνισμού,

δ) εάν μία κατάσταση σύγκρουσης συμφερόντων κατά την έννοια του άρθρου 24 του ν. 4412/2016, δεν μπορεί να θεραπευθεί αποτελεσματικά με άλλα, λιγότερο παρεμβατικά, μέσα,

(ε) εάν μία κατάσταση στρέβλωσης του ανταγωνισμού από την πρότερη συμμετοχή του οικονομικού φορέα κατά την προετοιμασία της διαδικασίας σύναψης σύμβασης, σύμφωνα με όσα ορίζονται στο άρθρο 48 του ν. 4412/2016, δεν μπορεί να θεραπευθεί με άλλα, λιγότερο παρεμβατικά, μέσα,

(στ) εάν έχει επιδείξει σοβαρή ή επαναλαμβανόμενη πλημμέλεια κατά την εκτέλεση ουσιώδους απαίτησης στο πλαίσιο προηγούμενης δημόσιας σύμβασης, προηγούμενης σύμβασης με αναθέτοντα φορέα ή προηγούμενης σύμβασης παραχώρησης που είχε ως αποτέλεσμα την πρόωρη καταγγελία της προηγούμενης σύμβασης, αποζημιώσεις ή άλλες παρόμοιες κυρώσεις,

(ζ) εάν έχει κριθεί ένοχος εκ προθέσεως σοβαρών απατηλών δηλώσεων κατά την παροχή των πληροφοριών που απαιτούνται για την εξακρίβωση της απουσίας των λόγων αποκλεισμού ή την πλήρωση των κριτηρίων επιλογής, έχει αποκρύψει τις πληροφορίες αυτές ή δεν είναι σε θέση να προσκομίσει τα δικαιολογητικά που απαιτούνται κατ' εφαρμογή της παραγράφου 2.2.9.2 της παρούσας,

(η) εάν επιχειρήσε να επηρεάσει με αθέμιτο τρόπο τη διαδικασία λήψης αποφάσεων της αναθέτουσας αρχής, να αποκτήσει εμπιστευτικές πληροφορίες που ενδέχεται να του αποφέρουν αθέμιτο πλεονέκτημα στη διαδικασία σύναψης σύμβασης ή να παράσχει με απατηλό τρόπο παραπλανητικές πληροφορίες που ενδέχεται να επηρεάσουν ουσιωδώς τις αποφάσεις που αφορούν τον αποκλεισμό, την επιλογή ή την ανάθεση,

(θ) εάν η αναθέτουσα αρχή μπορεί να αποδείξει, με κατάλληλα μέσα ότι έχει διαπράξει σοβαρό επαγγελματικό παράπτωμα, το οποίο θέτει εν αμφιβόλω την ακεραιότητά του.

**Εάν στις ως άνω περιπτώσεις (α) έως (θ) η περίοδος αποκλεισμού δεν έχει καθοριστεί με αμετάκλητη απόφαση, αυτή ανέρχεται σε τρία (3) έτη από την ημερομηνία έκδοσης πράξης που βεβαιώνει το σχετικό γεγονός.<sup>76</sup>**

~~2.2.3.5. [Συμπληρώνεται κατά περίπτωση εφόσον η εκτιμώμενη αξία της σύμβασης υπερβαίνει το 1.000.000 ευρώ] Αποκλείεται, επίσης, οικονομικός φορέας από τη συμμετοχή στη διαδικασία σύναψης της παρούσας σύμβασης εάν συντρέχουν οι προϋποθέσεις εφαρμογής της παρ. 4 του άρθρου 8 του ν. 3310/2005<sup>77</sup>, όπως ισχύει [αμιγώς εθνικός λόγος αποκλεισμού].<sup>78</sup> Οι υποχρεώσεις της παρούσας αφορούν~~

<sup>74</sup> Η αθέτηση της υποχρέωσης αυτής συνιστά σοβαρό επαγγελματικό παράπτωμα του οικονομικού φορέα κατά την έννοια της περίπτωσης θ' της παραγράφου 4 του άρθρου 73. Πρβλ. άρθρο 18 παρ. 5 του ν. 4412/2016.

<sup>75</sup> Σχετική δήλωση του προσφέροντος οικονομικού φορέα περιλαμβάνεται στο ΕΕΕΣ

<sup>76</sup> Παρ. 10 του άρθρου 73 ν.4412/2016.Επίσης, πρβλ. υπ' αριθμ. πρωτ. 6271/30-11-2018 έγγραφο της Αρχής (ΑΔΑ Ψ3Κ8ΟΞΤΒ-09Β) σχετικά με την απόφαση ΔΕΕ της 24 Οκτωβρίου 2018 στην υπόθεση C-124/2017.

<sup>77</sup> Κατά την παρ. 4 του άρθρου 4 του ν. 3310/2005: «4.α) Απαγορεύεται η σύναψη δημοσίων συμβάσεων με εξωχώριες εταιρείες από «μη συνεργάσιμα κράτη στον φορολογικό τομέα» κατά την έννοια των παρ. 3 και 4 του άρθρου 65 του ν. 4172/2013 (Κώδικας Φορολογίας Εισοδήματος, Α' 167). Οι εξωχώριες εταιρείες από «μη συνεργάσιμα κράτη στον



~~τις ανώνυμες εταιρείες που υποβάλλουν προσφορά αυτοτελώς ή ως μέλη ένωσης ή που συμμετέχουν στο μετοχικό κεφάλαιο άλλου νομικού προσώπου που υποβάλλει προσφορά ή νομικά πρόσωπα της αλλοδαπής που αντιστοιχούν σε ανώνυμη εταιρεία.~~

~~Εξαιρούνται της υποχρέωσης αυτής: α) οι εισηγμένες στα χρηματιστήρια κρατών μελών της Ευρωπαϊκής Ένωσης ή του Οργανισμού Οικονομικής Συνεργασίας και Ανάπτυξης (Ο.Ο.Σ.Α.) εταιρείες, β) οι εταιρείες, τα δικαιώματα ψήφου των οποίων ελέγχονται από μία ή περισσότερες επιχειρήσεις επενδύσεων (investment firms), εταιρείες διαχείρισης κεφαλαίων/ενεργητικού (asset/fund managers) ή εταιρείες διαχείρισης κεφαλαίων επιχειρηματικών συμμετοχών (private equity firms), υπό την προϋπόθεση ότι οι τελευταίες αυτές εταιρείες ελέγχουν συνολικά ποσοστό που υπερβαίνει το εβδομήντα πέντε τοις εκατό (75%) των δικαιωμάτων ψήφου και είναι εποπτευόμενες από Επιτροπές Κεφαλαιαγοράς ή άλλες αρμόδιες χρηματοοικονομικές αρχές κρατών μελών της Ευρωπαϊκής Ένωσης ή του Ο.Ο.Σ.Α.<sup>79</sup>~~

~~2.2.3.5.α [Συμπληρώνεται μόνο σε συμβάσεις άνω των ορίων και για όσο χρονικό διάστημα εξακολουθεί να ισχύει η εφαρμογή των περιοριστικών μέτρων που περιλαμβάνονται στον Κανονισμό Κυρώσεων κατά της Ρωσίας (Κανονισμός (ΕΕ) 833/2014, όπως τροποποιήθηκε με τον Κανονισμό 2022/576 του Συμβουλίου της 8ης Απριλίου 2022 στον τομέα των δημοσίων συμβάσεων].<sup>80</sup>~~

Απαγορεύεται η ανάθεση της παρούσας σύμβασης, σε:

α) Ρώσο υπήκοο ή φυσικό ή νομικό πρόσωπο, οντότητα ή φορέα που έχει την έδρα του στη Ρωσία

β) νομικό πρόσωπο, οντότητα ή φορέα του οποίου τα δικαιώματα ιδιοκτησίας κατέχει άμεσα ή έμμεσα σε ποσοστό άνω του 50 % οντότητα αναφερόμενη στο στοιχείο α) της παρούσας παραγράφου ή

~~γ) φυσικό ή νομικό πρόσωπο, οντότητα ή φορέα που ενεργεί εξ ονόματος ή κατ' εντολή οντότητας αναφερόμενης στο στοιχείο α) ή β) της παρούσας παραγράφου, συμπεριλαμβανομένων, όταν αντιστοιχούν σε περισσότερο από το 10 % της αξίας της σύμβασης, των υπεργολάβων, προμηθευτών ή οντοτήτων ( τρίτων) στις ικανότητες των οποίων στηρίζεται, κατά την έννοια των οδηγιών για τις δημόσιες συμβάσεις.»<sup>81</sup>~~

**2.2.3.6.** Ο οικονομικός φορέας αποκλείεται σε οποιοδήποτε χρονικό σημείο κατά τη διάρκεια της διαδικασίας σύναψης της παρούσας σύμβασης, όταν αποδεικνύεται ότι βρίσκεται, λόγω πράξεων ή παραλείψεων του, είτε πριν είτε κατά τη διαδικασία, σε μία από τις ως άνω περιπτώσεις.

**2.2.3.7.** Οικονομικός φορέας που εμπίπτει σε μια από τις καταστάσεις που αναφέρονται στις παραγράφους 2.2.3.1 και 2.2.3.4, εκτός από την περ. β αυτής, μπορεί να προσκομίζει στοιχεία<sup>82</sup>, προκειμένου να αποδείξει ότι τα μέτρα που έλαβε επαρκούν για να αποδείξουν την αξιοπιστία του, παρότι

---

φορολογικό τομέα» απαγορεύεται επίσης να συμμετέχουν με ποσοστό μεγαλύτερο του ένα τοις εκατό (1%) επί του μετοχικού κεφαλαίου ή να κατέχουν εταιρικά μερίδια ή να είναι εταίροι των εταιριών σε επιχειρήσεις που συνάπτουν δημόσιες συμβάσεις. Για τον έλεγχο και την επιβολή της απαγόρευσης αυτής η αναθέτουσα αρχή ή ο αναθέτων φορέας εφαρμόζει την υπουργική απόφαση που εκδίδεται κατά την παρ. 4 του άρθρου 65 του ν. 4172/2013. Επιπλέον, απαγορεύεται η σύναψη δημοσίων συμβάσεων με εξωχώριες εταιρείες από κράτη που έχουν προνομιακό φορολογικό καθεστώς, όπως αυτά ορίζονται στον κατάλογο της απόφασης της παρ. 7 του άρθρου 65 του Κώδικα Φορολογίας Εισοδήματος, με εξαίρεση τα κράτη που αποτελούν: αα) κράτος - μέλος της Ένωσης, ή ββ) κράτος - μέλος του Ευρωπαϊκού Οικονομικού Χώρου (Ε.Ο.Χ.), ή γγ) τρίτη χώρα που έχει υπογράψει και κυρώσει τη Διεθνή Συμφωνία για τις Διεθνείς Συμβάσεις (ΣΔΣ), στον βαθμό που η υπό ανάθεση σύμβαση καλύπτεται από τα Παραρτήματα 1, 2, 4 και 5 και τις γενικές σημειώσεις του σχετικού με την Ένωση Προσαρτήματος Ι της ως άνω ΣΔΣ, ή δδ) σε τρίτη/ες χώρες που δεν εμπίπτει στις περιπτώσεις αα), ββ) και γγ) και έχει συνάψει και εφαρμόζει διμερή ή πολυμερή συμφωνία με την Ένωση.»

<sup>78</sup> Κατά το στάδιο της υποβολής της προσφοράς η μη συνδρομή του ανωτέρω εθνικού λόγου αποκλεισμού δηλώνεται στο αντίστοιχο πεδίο του ΕΕΕΣ [αμιγώς εθνικοί λόγοι αποκλεισμού]

<sup>79</sup> Παρ. 3 άρθρου 8 του ν. 3310/2005, όπως τροποποιήθηκε με το άρθρο 239 του ν. 4782/21

<sup>80</sup> Πρβλ. και σχετικά έγγραφα της Αρχής με α.π. 4815/16-09-2022 (ΑΔΑ: 6ΝΟ1ΟΞΤΒ-8Χ8 και 3697/06-07-2022 (ΑΔΑ: 69Η3ΟΞΤΒ-ΠΚΣ))

<sup>81</sup> Πρβλ. άρθρο 5 παρ. ια του Κανονισμού Κυρώσεων (ΕΕ) 833/2014

<sup>82</sup> Σχετικά με την προσκόμιση αποδείξεων για τα επανορθωτικά μέτρα βλ. την απόφαση της 14ης Ιανουαρίου 2021 του ΔΕΕ στην υπόθεση C-387/19

συντρέχει ο σχετικός λόγος αποκλεισμού (αυτοκάθαρση). Για τον σκοπό αυτόν, ο οικονομικός φορέας αποδεικνύει ότι έχει καταβάλει ή έχει δεσμευθεί να καταβάλει αποζημίωση για ζημίες που προκλήθηκαν από το ποινικό αδίκημα ή το παράπτωμα, ότι έχει διευκρινίσει τα γεγονότα και τις περιστάσεις με ολοκληρωμένο τρόπο, μέσω ενεργού συνεργασίας με τις ερευνητικές αρχές, και έχει λάβει συγκεκριμένα τεχνικά και οργανωτικά μέτρα, καθώς και μέτρα σε επίπεδο προσωπικού κατάλληλα για την αποφυγή περαιτέρω ποινικών αδικημάτων ή παραπτωμάτων. Τα μέτρα που λαμβάνονται από τους οικονομικούς φορείς αξιολογούνται σε συνάρτηση με τη σοβαρότητα και τις ιδιαίτερες περιστάσεις του ποινικού αδικήματος ή του παραπτώματος. Εάν τα στοιχεία κριθούν επαρκή, ο εν λόγω οικονομικός φορέας δεν αποκλείεται από τη διαδικασία σύναψης σύμβασης. Αν τα μέτρα κριθούν ανεπαρκή, γνωστοποιείται στον οικονομικό φορέα το σκεπτικό της απόφασης αυτής. Οικονομικός φορέας που έχει αποκλειστεί, σύμφωνα με τις κείμενες διατάξεις, με τελεσίδικη απόφαση, σε εθνικό επίπεδο, από τη συμμετοχή σε διαδικασίες σύναψης σύμβασης ή ανάθεσης παραχώρησης δεν μπορεί να κάνει χρήση της ανωτέρω δυνατότητας κατά την περίοδο του αποκλεισμού που ορίζεται στην εν λόγω απόφαση <sup>83</sup>.

*[Ο όρος που ακολουθεί τίθεται κατά τη διακριτική ευχέρεια της Αναθέτουσας Αρχής. Η Αναθέτουσα Αρχή δύναται να ορίζει στη διακήρυξη ρητά το χρονικό σημείο εξέτασης των επανορθωτικών μέτρων<sup>84</sup>].*

Η εξέταση των, κατά τα ανωτέρω, προσκομισθέντων από τον οικονομικό φορέα στοιχείων, για τη διαπίστωση της επάρκειας ή μη των επανορθωτικών μέτρων που έλαβε και επικαλείται, θα πραγματοποιηθεί κατά το στάδιο της εξέτασης των δικαιολογητικών κατακύρωσης.

**2.2.3.8.** Η απόφαση για τη διαπίστωση της επάρκειας ή μη των επανορθωτικών μέτρων κατά την προηγούμενη παράγραφο, εκδίδεται σύμφωνα με τα οριζόμενα στις παρ. 8 και 9 του άρθρου 73 του ν. 4412/201685, καθώς και στην υπ' αριθμ. 102080/24-10-2022 (Β'5623/02.11.2022) απόφαση του Υπουργού Ανάπτυξης και Επενδύσεων με θέμα: «Ρύθμιση θεμάτων σχετικά με την εξέταση επανορθωτικών μέτρων από την Επιτροπή της παρ. 9 του άρθρου 73 του ν. 4412/2016».

Η αναθέτουσα αρχή αποστέλλει στην Επιτροπή εξέτασης επανορθωτικών μέτρων της παρ. 9 του άρθρου 73 του ν. 4412/2016 το σχέδιο της απόφασής της περί της διαπίστωσης της επάρκειας ή μη των ληφθέντων από τον οικονομικό φορέα επανορθωτικών μέτρων, συνοδευόμενο από πλήρη φάκελο που περιλαμβάνει όλα τα σχετικά με την υπόθεση στοιχεία. Το σχέδιο της απόφασης της αναθέτουσας αρχής, μαζί με όλα τα σχετικά με την υπόθεση στοιχεία αποστέλλονται, ηλεκτρονικά στη διεύθυνση ηλεκτρονικού ταχυδρομείου [epanorthotika@eadhsy.gr](mailto:epanorthotika@eadhsy.gr)

Στην περίπτωση που ο οικονομικός φορέας δεν έχει προσκομίσει, με δική του πρωτοβουλία, τα στοιχεία, με τα οποία αποδεικνύονται τα επικαλούμενα μέτρα αυτοκάθαρσης (εκδοθείσες αποφάσεις διοίκησης, αποδεικτικά εξόφλησης προστίμων, αλληλογραφία με αρμόδιες ελεγκτικές αρχές κ.λπ.), η αναθέτουσα αρχή, πριν από τη σύνταξη και αποστολή του σχεδίου απόφασης στην Επιτροπή, υποχρεούται να ζητήσει από τον οικονομικό φορέα την προσκόμισή τους, εντός προθεσμίας που δεν υπερβαίνει τις δέκα (10) ημέρες. Με την παρέλευση της ανωτέρω προθεσμίας, θεωρείται ότι τα αιτούμενα στοιχεία δεν προσκομίστηκαν. Στην περίπτωση που ο οικονομικός φορέας υποβάλει αίτημα για παράταση της ως άνω προθεσμίας, συνοδευόμενο από έγγραφο, με τα οποία αποδεικνύεται ότι έχει αιτηθεί τη χορήγηση των στοιχείων, η αναθέτουσα αρχή παρατείνει την προθεσμία υποβολής, για όσο χρόνο απαιτηθεί για τη χορήγησή τους από τις αρμόδιες δημόσιες αρχές.

Αν η αναθέτουσα αρχή κρίνει ότι τα στοιχεία που προσκόμισε ο οικονομικός φορέας δεν είναι πλήρη ή απαιτούνται διευκρινίσεις, πριν από την αποστολή του σχεδίου της απόφασής της στην Επιτροπή, καλεί τον οικονομικό φορέα για τη συμπλήρωση των σχετικών στοιχείων ή/και την παροχή διευκρινίσεων, εντός προθεσμίας, που δεν υπερβαίνει τις δέκα (10) ημέρες.

<sup>83</sup> Παρ. 7 άρθρου 73 ν. 4412/2016.

<sup>84</sup> Πρβλ ΔΕΕ C-387/19 Σκ. 42

<sup>85</sup> Πρβλ. απόφαση υπ' αριθμ. 111257-18/11/2022 (ΑΔΑ: ΨΠΓΟ46ΜΤΛΡ-0Ε3).

Αν ο οικονομικός φορέας δεν ανταποκριθεί στην πρόσκληση της αναθέτουσας αρχής, το γεγονός αυτό μνημονεύεται στο σχέδιο της απόφασης.

Με την επιφύλαξη της επόμενης παραγράφου, δεν εξετάζονται από την Επιτροπή επανορθωτικά μέτρα που επικαλείται ένας οικονομικός φορέας, προκειμένου να αποδείξει την αξιοπιστία του, εφόσον αυτά έχουν ληφθεί **μετά** την ημερομηνία λήξης υποβολής των προσφορών. Στην περίπτωση αυτή, η αναθέτουσα αρχή δεν τα λαμβάνει υπόψη και δεν τα μνημονεύει στο σχέδιο της απόφασής της που αποστέλλει στην Επιτροπή.

Στην περίπτωση που, κατά την υποβολή του ΕΕΕΣ, από τον οικονομικό φορέα, δεν συνέτρεχε στο πρόσωπο του κάποιος από τους λόγους αποκλεισμού της παρ. 1 και της παρ. 4, εκτός από την περ. β' αυτής, του άρθρου 73 του ν. 4412/2016, αλλά η συνδρομή του προέκυψε, κατά τη διάρκεια της παρούσας διαδικασίας (οψιγενής μεταβολή), τα μέτρα αυτοκάθαρσης που επικαλείται, λαμβάνονται υπόψη από την αναθέτουσα αρχή, κατά τη σύνταξη του σχεδίου απόφασής της και εξετάζονται από την Επιτροπή.

Οι διαδικαστικές λεπτομέρειες εξέτασης και επανεξέτασης των επανορθωτικών μέτρων ρυθμίζονται αναλυτικά στην ως άνω υπουργική απόφαση.

**2.2.3.9.** Οικονομικός φορέας, σε βάρος του οποίου έχει επιβληθεί η κύρωση του οριζόντιου αποκλεισμού σύμφωνα με τις κείμενες διατάξεις και για το χρονικό διάστημα που αυτή ορίζει, αποκλείεται από την παρούσα διαδικασία σύναψης της σύμβασης.

## Κριτήρια Επιλογής<sup>86</sup>

### 2.2.4 Καταλληλότητα άσκησης επαγγελματικής δραστηριότητας<sup>87</sup>

Οι οικονομικοί φορείς που συμμετέχουν στη διαδικασία σύναψης της παρούσας σύμβασης απαιτείται να ασκούν εμπορική ή βιομηχανική ή βιοτεχνική δραστηριότητα συναφή με το αντικείμενο της προμήθειας.

Οι οικονομικοί φορείς που είναι εγκατεστημένοι σε κράτος μέλος της Ευρωπαϊκής Ένωσης απαιτείται να είναι εγγεγραμμένοι σε ένα από τα επαγγελματικά ή εμπορικά μητρώα που τηρούνται στο κράτος εγκατάστασής τους ή να ικανοποιούν οποιαδήποτε άλλη απαίτηση ορίζεται στο Παράρτημα XI του Προσαρτήματος Α' του ν. 4412/2016.

Στην περίπτωση οικονομικών φορέων εγκατεστημένων σε κράτος μέλος του Ευρωπαϊκού Οικονομικού Χώρου (Ε.Ο.Χ) ή σε τρίτες χώρες που έχουν προσχωρήσει στη ΣΔΣ, ή σε τρίτες χώρες που δεν εμπίπτουν στην προηγούμενη περίπτωση και έχουν συνάψει διμερείς ή πολυμερείς συμφωνίες με την Ένωση σε θέματα διαδικασιών ανάθεσης δημοσίων συμβάσεων, απαιτείται να είναι εγγεγραμμένοι σε αντίστοιχα επαγγελματικά ή εμπορικά μητρώα.

Οι εγκατεστημένοι στην Ελλάδα οικονομικοί φορείς απαιτείται να είναι εγγεγραμμένοι στο Βιοτεχνικό ή Εμπορικό ή Βιομηχανικό Επιμελητήριο ή στο Μητρώο Κατασκευαστών Αμυντικού Υλικού<sup>88</sup> *[ισχύει, κατά περίπτωση, για τους εγκατεστημένους στην Ελλάδα Οικονομικούς Φορείς].*

<sup>86</sup> Επισημαίνεται ότι όλα τα κριτήρια επιλογής είναι προαιρετικά, τίθενται στην παρούσα διακήρυξη κατά την κρίση και τη διακριτική ευχέρεια της Α.Α. και πρέπει να σχετίζονται και να είναι ανάλογα με το αντικείμενο της σύμβασης (άρθρο 75 παρ. 1 του ν. 4412/2016). Επιπλέον, οι Α.Α. μπορούν να επιβάλλουν στους οικονομικούς φορείς ως απαιτήσεις συμμετοχής μόνο τα κριτήρια που αναφέρονται στις παραγράφους 2.2.4, 2.2.5 και 2.2.6. Έχουν τη δυνατότητα, κατά συνέπεια, να επιλέξουν ένα, περισσότερα ή όλα ενδεχομένως τα ως άνω κριτήρια επιλογής, συνεκτιμώντας τα ιδιαίτερα χαρακτηριστικά της υπό ανάθεση σύμβασης (εκτιμώμενη αξία αυτής, ειδικές περιστάσεις κλπ), με σχετική πρόβλεψη στη διακήρυξη. Οι Α.Α. διαμορφώνουν αντίστοιχα τα πεδία του ΕΕΕΣ, σύμφωνα με την παράγραφο 2.2.9., καθώς και τα μέσα απόδειξης του άρθρου 2.2.9.2. Πρβλ. και την Κατευθυντήρια Οδηγία 13 της Ε.Α.Α.ΔΗ.ΣΥ. "Κριτήρια ποιοτικής επιλογής δημοσίων συμβάσεων και έλεγχος καταλληλότητας: ειδικά η οικονομική και χρηματοοικονομική επάρκεια και η τεχνική και επαγγελματική ικανότητα" (ΑΔΑ ΩΒΥ7ΟΞΤΒ-ΤΛ7) και ειδικότερα τις Ενότητες III και IV παρ. 1 όπου παρατίθενται σχετικά παραδείγματα.

<sup>87</sup> Άρθρο 75 παρ. 2 ν. 4412/2016.

Στην περίπτωση ένωσης οικονομικών φορέων η καταλληλότητα άσκησης επαγγελματικής δραστηριότητας θα πρέπει να καλύπτεται από όλα τα μέλη της ένωσης.

### 2.2.5 Οικονομική και χρηματοοικονομική επάρκεια<sup>89</sup>

Όσον αφορά την οικονομική και χρηματοοικονομική επάρκεια για την παρούσα διαδικασία σύναψης σύμβασης, οι οικονομικοί φορείς απαιτείται:

- να διαθέτουν πιστοληπτική ικανότητα τουλάχιστον στο 30% της εκτιμώμενης αξίας της σύμβασης χωρίς Φ.Π.Α., η οποία θα πιστοποιείται με έγγραφο τράπεζας που θα δηλώνει ότι συνεργάζεται με τον προσφέροντα και ότι θα εξετάσει αίτησή του για χρηματοδότηση αν και εφόσον αναδειχθεί ανάδοχος. Από το έγγραφο αυτό θα πρέπει να προκύπτει σαφώς ποιο ποσό διατίθεται στον οικονομικό φορέα για χρηματοδότηση και πιστοδοτήσεις, ώστε να κριθεί αν καλύπτει τις απαιτούμενες προϋποθέσεις πιστοληπτικής ικανότητας της Διακήρυξης και ποιο ποσό χωριστά αφορά εγγυητικές επιστολές,
- να διαθέτουν μέσο γενικό ετήσιο κύκλο εργασιών για τις τρεις (3) τελευταίες δηλούμενες οικονομικές χρήσεις (έτη 2020, 2021 και 2022) τουλάχιστον ίσο με το 100% της εκτιμώμενης αξίας της σύμβασης χωρίς Φ.Π.Α. και
- να μην έχουν για τις τρεις (3) τελευταίες δηλούμενες οικονομικές χρήσεις (έτη 2020, 2021 και 2022), αρνητικό αποτέλεσμα του ισολογισμού (καθαρό αποτέλεσμα χρήσης προ Φόρων).

Σε περίπτωση ένωσης οικονομικών φορέων, οι παραπάνω ελάχιστες απαιτήσεις καλύπτονται αθροιστικά από τα μέλη της ένωσης.

### 2.2.6 Τεχνική και επαγγελματική ικανότητα<sup>90</sup>

Όσον αφορά στην τεχνική και επαγγελματική ικανότητα για την παρούσα διαδικασία σύναψης σύμβασης, οι οικονομικοί φορείς [\[επιλέγεται από την Α.Α. το I ή το II ή συνδυασμός αυτών\]](#)

[\[I\] απαιτείται \[εάν η Α.Α. απαιτεί ελάχιστα επίπεδα τεχνικής και επαγγελματικής ικανότητας, ενδεικτικά\]:](#)

**α)** Εμπειρία εκτέλεσης τουλάχιστον μίας σύμβασης προμήθειας και εγκατάστασης ηλεκτρομηχανολογικού εξοπλισμού αντλιοστασίου συνολικού ποσού προ ΦΠΑ τουλάχιστον ίσου με το 100 % του προϋπολογισμού της παρούσης και χρόνου ολοκλήρωσης κατά την τελευταία τριετία. Η εμπειρία από το εν λόγω αντλιοστάσιο θα πρέπει να προέρχεται από την προμήθεια και εγκατάσταση αντίστοιχου Η/Μ εξοπλισμού. Στον εξοπλισμό αυτό θα πρέπει να περιλαμβάνονται κατ' ελάχιστον: αντλητικά συγκροτήματα, υδραυλικά εξαρτήματα αντλιοστασίου (δικλείδες, σωληνώσεις, κλπ), ηλεκτρικοί πίνακες με ομαλούς εκκινητές η ρυθμιστές στροφών.

**β)** Να διαθέτουν μέσο ετήσιο εργατοϋπαλληλικό δυναμικό τουλάχιστον δέκα (10) ατόμων κατά τα τελευταία τρία έτη (2020, 2021 και 2022). Στο εν λόγω δυναμικό θα πρέπει να περιλαμβάνονται τουλάχιστον 5 εργατοτεχνίτες κατάλληλοι να χρησιμοποιηθούν για την υλοποίηση της παρούσας σύμβασης. Ο ανωτέρω αριθμός εργατοτεχνιτών θα πρέπει να απασχολείται στην επιχείρηση του προσφέροντος και κατά το χρόνο υποβολής της προσφοράς.

**γ)** Να διαθέτουν στην στελέχωση τους 1 τουλάχιστον μηχανολόγο ή ηλεκτρολόγο μηχανικό ή μηχανικό παραγωγής και διοίκησης Π.Ε. με τουλάχιστον δεκαετή εμπειρία στην εκτέλεση παρομοίων αντικειμένων, ήτοι: επισκευή, αναβάθμιση και κατασκευή αντλιοστασίων. Τα φυσικά πρόσωπα που δηλώνονται από τον

<sup>88</sup> Παράρτημα XI Προσαρτήματος Α ν. 4412/2016.

<sup>89</sup> Άρθρο 75 παρ. 3 ν. 4412/2016. Επισημαίνεται, περαιτέρω, ότι οι Α.Α. μπορούν (χωρίς αυτό να είναι υποχρεωτικό) να διαμορφώσουν την παρούσα παράγραφο είτε απαιτώντας, ως προς τα κριτήρια που επιλέγουν, ελάχιστα επίπεδα οικονομικής και χρηματοοικονομικής επάρκειας, τα οποία πρέπει να καλύπτουν οι προσφέροντες οικονομικοί φορείς με αναφορά σε συγκεκριμένα μεγέθη (π.χ. κύκλος εργασιών 200.000 ευρώ τα 3 τελευταία έτη), είτε ζητώντας από τους οικονομικούς φορείς να δηλώσουν τις ζητούμενες πληροφορίες αναφέροντας τη μεθοδολογία με την οποία θα αξιολογήσουν τις πληροφορίες αυτές.

<sup>90</sup> Άρθρο 75 παρ. 4 ν. 4412/2016.

προσφέροντα στην Ομάδα Έργου δύνανται να απασχολούνται με εξαρτημένη σχέση εργασίας ή σύμβαση ανεξαρτήτων υπηρεσιών, η οποία είναι σε ισχύ, ήδη κατά τον χρόνο υποβολής της προσφοράς. Στην τελευταία αυτή περίπτωση θεωρούνται ίδιοι πόροι του οικονομικού φορέα και όχι τρίτοι δανείζοντες και δεν απαιτείται εκ μέρους τους η υποβολή ΕΕΕΣ και των σχετικών αποδεικτικών μέσων<sup>91</sup>.

~~δ) να διαθέτουν .....[συμπληρώνεται ο απαιτούμενος τεχνικός εξοπλισμός]~~

~~ε) να διαθέτουν .....[αναφορά σε συγκεκριμένα] πιστοποιητικά που έχουν εκδοθεί από επίσημα ινστιτούτα ελέγχου ποιότητας ή υπηρεσίες αναγνωρισμένων ικανοτήτων, με τα οποία (πιστοποιητικά) βεβαιώνεται η καταλληλότητα των προϊόντων, επαληθευόμενη με παραπομπές στις τεχνικές προδιαγραφές ή σε πρότυπα. Η αναθέτουσα αρχή αναγνωρίζει ισοδύναμα πιστοποιητικά από οργανισμούς εδρεύοντες σε άλλα κράτη-μέλη.~~

*[Πέραν των ανωτέρω, ενδεικτικώς αναφερομένων, απαιτήσεων η Α.Α. μπορεί να ζητά και άλλες, κατάλληλες για τη συγκεκριμένη σύμβαση, απαιτήσεις τεχνικής και επαγγελματικής ικανότητας, κατά τα σχετικώς οριζόμενα στο άρθρο 75, παρ. 4 του ν.4412/2016. Οι απαιτήσεις αυτές αποδεικνύονται με τα μέσα απόδειξης του μέρους Β' του Παραρτήματος XII του Προσαρτήματος Α του ν. 4412/2016, σύμφωνα με το άρθρο 2.2.9.2].*

~~[III] δηλώνουν: [εάν η Α.Α. δεν απαιτεί ελάχιστα επίπεδα τεχνικής και επαγγελματικής ικανότητας ενδεικτικά<sup>92</sup> και κατά περίπτωση]-~~

~~α) τις κυριότερες συμβάσεις προμηθειών που έχουν εκτελέσει κατά τη διάρκεια της .....<sup>93</sup>~~

~~β) το τεχνικό προσωπικό ή τις τεχνικές υπηρεσίες που διαθέτουν, ιδίως τους υπεύθυνους για τον έλεγχο της ποιότητας,~~

~~γ) τον τεχνικό εξοπλισμό που διαθέτουν και τα μέτρα που λαμβάνουν για την εξασφάλιση της ποιότητας, καθώς και τα μέσα μελέτης και έρευνας,~~

~~δ) τις εγκαταστάσεις μελέτης και έρευνας που διαθέτουν,~~

~~ε) τον τρόπο διαχείρισης της αλυσίδας εφοδιασμού και τα συστήματα ανίχνευσης που θα είναι σε θέση να εφαρμόζουν κατά την εκτέλεση της σύμβασης,~~

~~στ) μέτρα περιβαλλοντικής διαχείρισης κατά την εκτέλεση της σύμβασης,~~

~~ζ) το μέσο ετήσιο εργατοϋπαλληλικό δυναμικό και τον αριθμό των διευθυντικών στελεχών τους κατά τα τελευταία τρία έτη,~~

~~τα οποία θα αξιολογηθούν ως εξής.....[αναφέρεται σχετική μεθοδολογία]~~

~~Σε περίπτωση ένωσης οικονομικών φορέων, οι παραπάνω ελάχιστες απαιτήσεις καλύπτονται ..... [όπου κρίνεται αναγκαίο διευκρινίζεται ο τρόπος με τον οποίο οι ενώσεις οικονομικών φορέων θα πληρούν τις απαιτήσεις τεχνικής και επαγγελματικής ικανότητας, ήτοι προβλέπεται εάν οι ελάχιστες απαιτήσεις θα πρέπει να καλύπτονται αθροιστικά από όλα τα μέλη της ένωσης ή θα πρέπει να καλύπτονται από κάθε μέλος της ένωσης χωριστά ή οποιοσδήποτε άλλος τρόπος κάλυψής τους, εφόσον αυτό δικαιολογείται από αντικειμενικούς λόγους και είναι σύμφωνο με την αρχή της αναλογικότητας (πρβλ. άρθρο 19 παρ. 2 εδ. γ' ν. 4412/2016).]~~

## 2.2.7 Πρότυπα διασφάλισης ποιότητας και πρότυπα περιβαλλοντικής διαχείρισης<sup>94</sup>

Οι οικονομικοί φορείς για την παρούσα διαδικασία σύναψης σύμβασης οφείλουν να συμμορφώνονται με:

<sup>91</sup> Για την έννοια του «τρίτου» οικονομικού φορέα σε περίπτωση σύμβασης ανεξαρτήτων υπηρεσιών πρβλ ενδεικτικά αποφάσεις ΣτΕ (ΕΑ) 107/2018, ΔΕΑ 140/2021 (Τμ. ΙΒ Αναστ.) σκ. 12, ΜΔΕΦΑΘ, Α' διακοπών 236/2019, ΜΔΕΦΑΘ, ΙΒ' 57/2019.

<sup>92</sup> Για τον καθορισμό των προς δήλωση στοιχείων επαγγελματικής και τεχνικής ικανότητας πρβλ Παράρτημα XII, μέρος Β' του Προσαρτήματος Α' του ν. 4412/2016.

<sup>93</sup> Οι Α.Α. μπορούν να ζητούν έως τρία έτη και να λαμβάνουν υπόψη στοιχεία συμβάσεων που εκτελέστηκαν/παραδόθηκαν πριν από την τελευταία τριετία.

<sup>94</sup> Άρθρο 82 ν. 4412/2016. Επισημαίνεται ότι τα πρότυπα είναι προαιρετικά, ήτοι τίθενται στην παρούσα διακήρυξη, κατά την κρίση και τη διακριτική ευχέρεια της Α.Α. και πρέπει να σχετίζονται και να είναι ανάλογα με το αντικείμενο της σύμβασης.

- Πιστοποίηση σύμφωνα με το πρότυπο EN ISO 9001:2015 (ή νεότερο) για τη Διαχείριση Ποιότητας, ή άλλων αντίστοιχων κατά την έννοια του άρθρου 309 του Ν.4412/2016, με πεδίο εφαρμογής την προμήθεια και εγκατάσταση Η/Μ εξοπλισμού αντλιοστασίων.
- Πιστοποίηση σύμφωνα με το πρότυπο EN ISO 14001:2015 (ή νεότερο) για την Περιβαλλοντική Διαχείριση ή άλλων αντίστοιχων κατά την έννοια του άρθρου 309 του Ν.4412/2016, με πεδίο εφαρμογής την προμήθεια και εγκατάσταση Η/Μ εξοπλισμού αντλιοστασίων..
- Πιστοποίηση σύμφωνα με το πρότυπο ISO 45001:2018 (ή νεότερο) για την Υγεία και Ασφάλεια Εργασίας που βασίζεται στην σχετική σειρά ευρωπαϊκών προτύπων. Γίνονται δεκτά ισοδύναμα πιστοποιητικά κατά την έννοια του άρθρου 309 του Ν.4412/2016, με πεδίο εφαρμογής την προμήθεια και εγκατάσταση Η/Μ εξοπλισμού αντλιοστασίων..
- Πιστοποίηση σύμφωνα με το πρότυπο ISO 50001:2018 (ή νεότερο) για την ενεργειακή διαχείριση που βασίζεται στην σχετική σειρά ευρωπαϊκών προτύπων. Γίνονται δεκτά ισοδύναμα πιστοποιητικά κατά την έννοια του άρθρου 309 του Ν. 4412/2016, με πεδίο εφαρμογής την επισκευή-συντήρηση αντλιοστασίων.

Οι πιστοποιήσεις θα πρέπει να βρίσκονται σε ισχύ, κατά την καταληκτική ημερομηνία υποβολής των προσφορών και να είναι συναφή με το αντικείμενο της δημοπρατούμενης προμήθειας-εγκατάστασης και στο σκοπό τους θα πρέπει να αναφέρονται τουλάχιστον τα ανωτέρω αναφερόμενα πεδία ή φάσματα.. Σε περίπτωση που ο προμηθευτής επικαλείται την τεχνική ικανότητα τρίτου φορέα, τα εν λόγω πιστοποιητικά ποιότητας θα αφορούν και τον τρίτο φορέα. Οι ανωτέρω πιστοποιήσεις σε περίπτωση ένωσης προμηθευτών ή κοινοπραξίας, θα καλύπτονται από κάθε μέλος ξεχωριστά.

Επίσης, γίνονται δεκτά άλλα αποδεικτικά στοιχεία για ισοδύναμα μέτρα διασφάλισης ποιότητας, εφόσον ο ενδιαφερόμενος οικονομικός φορέας δεν είχε τη δυνατότητα να αποκτήσει τα εν λόγω πιστοποιητικά εντός των σχετικών προθεσμιών για λόγους για τους οποίους δεν ευθύνεται ο ίδιος, υπό την προϋπόθεση ότι ο οικονομικός φορέας αποδεικνύει ότι τα προτεινόμενα μέτρα διασφάλισης ποιότητας πληρούν τα απαιτούμενα πρότυπα διασφάλισης ποιότητας.<sup>95, 96</sup>

<sup>95</sup> Οι Α.Α., εφόσον απαιτούν την προσκόμιση πιστοποιητικών εκδιδόμενων από ανεξάρτητους οργανισμούς που βεβαιώνουν ότι ο οικονομικός φορέας συμμορφώνεται με ορισμένα πρότυπα διασφάλισης ποιότητας, συμπεριλαμβανομένης της προσβασιμότητας για άτομα με ειδικές ανάγκες, παραπέμπουν σε συστήματα διασφάλισης ποιότητας τα οποία βασίζονται στη σχετική σειρά ευρωπαϊκών προτύπων και έχουν πιστοποιηθεί από διαπιστευμένους οργανισμούς. Αναγνωρίζουν ισοδύναμα πιστοποιητικά από οργανισμούς εδρεύοντες σε άλλα κράτη - μέλη. Επίσης, κάνουν δεκτά άλλα αποδεικτικά στοιχεία για ισοδύναμα μέτρα διασφάλισης ποιότητας, εφόσον ο ενδιαφερόμενος οικονομικός φορέας δεν είχε τη δυνατότητα να αποκτήσει τα εν λόγω πιστοποιητικά εντός των σχετικών προθεσμιών για λόγους για τους οποίους δεν ευθύνεται ο ίδιος, υπό την προϋπόθεση ότι ο οικονομικός φορέας αποδεικνύει ότι τα προτεινόμενα μέτρα διασφάλισης ποιότητας πληρούν τα απαιτούμενα πρότυπα διασφάλισης ποιότητας. Τα πιστοποιητικά που ζητούνται πρέπει να έχουν εκδοθεί από ανεξάρτητους οργανισμούς και να βεβαιώνουν ότι ο οικονομικός φορέας συμμορφώνεται με τα απαιτούμενα πρότυπα διασφάλισης ποιότητας, συμπεριλαμβανομένης της προσβασιμότητας για άτομα με ειδικές ανάγκες και να πληρούν όλες τις άλλες απαιτήσεις που προβλέπονται στο άρθρο 82 παρ.1 του Ν. 4412/2016.

<sup>96</sup> Εάν οι Α.Α. απαιτούν την υποβολή πιστοποιητικών εκδιδόμενων από ανεξάρτητους οργανισμούς που να βεβαιώνουν ότι ο οικονομικός φορέας συμμορφώνεται με συγκεκριμένα συστήματα ή πρότυπα όσον αφορά την περιβαλλοντική διαχείριση, παραπέμπουν στο σύστημα οικολογικής διαχείρισης και ελέγχου (EMAS) της Ένωσης ή σε άλλα συστήματα περιβαλλοντικής διαχείρισης που έχουν αναγνωριστεί, σύμφωνα με το άρθρο 45 του Κανονισμού (ΕΚ) αριθμ. 1221/2009 ή σε άλλα πρότυπα περιβαλλοντικής διαχείρισης βασισμένα σε αντίστοιχα ευρωπαϊκά ή διεθνή πρότυπα που έχουν εκδοθεί από διαπιστευμένους οργανισμούς. Οι Α.Α. αναγνωρίζουν ισοδύναμα πιστοποιητικά από οργανισμούς εδρεύοντες σε άλλα κράτη - μέλη.

Όταν ο οικονομικός φορέας τεκμηριωμένα δεν έχει πρόσβαση στα εν λόγω πιστοποιητικά ή δεν έχει τη δυνατότητα να τα αποκτήσει εντός των σχετικών προθεσμιών, για λόγους για τους οποίους δεν ευθύνεται ο ίδιος, οι Α.Α. αποδέχονται επίσης άλλα αποδεικτικά μέσα μέτρων περιβαλλοντικής διαχείρισης, υπό την προϋπόθεση ότι ο ενδιαφερόμενος οικονομικός φορέας αποδεικνύει ότι τα συγκεκριμένα μέτρα είναι ισοδύναμα με εκείνα που απαιτούνται βάσει του εφαρμοστέου συστήματος ή του προτύπου περιβαλλοντικής διαχείρισης. Τα πιστοποιητικά που ζητούνται από τις Α.Α. πρέπει να έχουν εκδοθεί από ανεξάρτητους οργανισμούς και να βεβαιώνουν ότι ο οικονομικός φορέας συμμορφώνεται με τα απαιτούμενα συστήματα ή πρότυπα περιβαλλοντικής διαχείρισης και να πληρούν όλες τις άλλες απαιτήσεις που προβλέπονται στο άρθρο 82 παρ.2 του Ν. 4412/2016.

Η αναθέτουσα αρχή αναγνωρίζει ισοδύναμα πιστοποιητικά που έχουν εκδοθεί από φορείς διαπιστευμένους από ισοδύναμους Οργανισμούς διαπίστευσης, εδρεύοντες και σε άλλα κράτη - μέλη σύμφωνα με τον Κανονισμό 765/2008<sup>97</sup>. Επίσης, κάνει δεκτά άλλα αποδεικτικά στοιχεία για ισοδύναμα μέτρα διασφάλισης ποιότητας, εφόσον ο ενδιαφερόμενος οικονομικός φορέας δεν είχε τη δυνατότητα να αποκτήσει τα εν λόγω πιστοποιητικά εντός των σχετικών προθεσμιών για λόγους για τους οποίους δεν ευθύνεται ο ίδιος, υπό την προϋπόθεση ότι ο οικονομικός φορέας αποδεικνύει ότι τα προτεινόμενα μέτρα διασφάλισης ποιότητας πληρούν τα απαιτούμενα πρότυπα διασφάλισης ποιότητας.

## 2.2.8 Στήριξη στην ικανότητα τρίτων – Υπεργολαβία

### 2.2.8.1. Στήριξη στην ικανότητα τρίτων<sup>98</sup>

Οι οικονομικοί φορείς μπορούν, όσον αφορά στα κριτήρια της οικονομικής και χρηματοοικονομικής επάρκειας (της παραγράφου 2.2.5) και τα σχετικά με την τεχνική και επαγγελματική ικανότητα (της παραγράφου 2.2.6), να στηρίζονται στις ικανότητες άλλων φορέων, ασχέτως της νομικής φύσης των δεσμών τους με αυτούς<sup>99</sup>. Στην περίπτωση αυτή, αποδεικνύουν ότι θα έχουν στη διάθεσή τους τους αναγκαίους πόρους, με την προσκόμιση της σχετικής δέσμευσης των φορέων στην ικανότητα των οποίων στηρίζονται.

*[Μόνο για μεικτές συμβάσεις που έχουν τμήμα παροχής υπηρεσιών]* Ειδικά, όσον αφορά τα κριτήρια επαγγελματικής ικανότητας που σχετίζονται με τους τίτλους σπουδών και τα επαγγελματικά προσόντα που ορίζονται στην περίπτωση σ' του Μέρους II του Παραρτήματος XII του Προσαρτήματος Α' του ν. 4412/2016 ή με την σχετική επαγγελματική εμπειρία, οι οικονομικοί φορείς, μπορούν να στηρίζονται στις ικανότητες άλλων φορέων, μόνο εάν οι τελευταίοι θα εκτελέσουν τις εργασίες ή τις υπηρεσίες για τις οποίες απαιτούνται οι συγκεκριμένες ικανότητες<sup>100</sup>. Τα φυσικά πρόσωπα που δηλώνονται από τον προσφέροντα στην Ομάδα Έργου και δεν αποτελούν ίδιους πόρους του προσφέροντος, κατά την παρ. 2.2.6.[I].γ της παρούσας, αποτελούν τρίτους, στην ικανότητα των οποίων στηρίζεται ο οικονομικός φορέας και απαιτείται η υποβολή διακριτών ΕΕΕΣ και των σχετικών αποδεικτικών μέσων, κατά τα ειδικότερα οριζόμενα στην παρούσα.<sup>101</sup> *[Ο τρόπος απόδειξης της συγκεκριμένης εργασιακής σχέσης που υφίσταται μεταξύ του οικονομικού φορέα και των προσώπων αυτών καθορίζεται με σαφήνεια από τους όρους της εκάστοτε διακήρυξης του διαγωνισμού, στην προκειμένη περίπτωση στην παράγραφο 2.2.9.2 της παρούσας]*

*[Η απαίτηση αυτή τίθεται κατά την κρίση της Α.Α.:]* Όταν οι οικονομικοί φορείς στηρίζονται στις ικανότητες άλλων φορέων όσον αφορά τα κριτήρια που σχετίζονται με την απαιτούμενη με τη διακήρυξη οικονομική και χρηματοοικονομική επάρκεια, οι εν λόγω οικονομικοί φορείς και αυτοί στους οποίους στηρίζονται είναι από κοινού υπεύθυνοι για την εκτέλεση της σύμβασης.

Υπό τους ίδιους όρους οι ενώσεις οικονομικών φορέων μπορούν να στηρίζονται στις ικανότητες των συμμετεχόντων στην ένωση ή άλλων φορέων.

~~*[Μόνο για συμβάσεις προμηθειών, στις οποίες περιλαμβάνονται εργασίες τοποθέτησης και εγκατάστασης. Η εκτέλεση των κάτωθι εργασιών/ καθήκοντων ..... [περιγράφονται αναλυτικά οι εργασίες/ καθήκοντα] γίνεται υποχρεωτικά από τον προσφέροντα ή, αν η προσφορά υποβάλλεται από ένωση οικονομικών φορέων, από έναν από τους συμμετέχοντες στην ένωση*~~

<sup>97</sup> Ως προς το ζήτημα της εφαρμογής του Καν. 765/2008 και των απαιτήσεων διαπίστευσης, αναμένεται η έκδοση απόφασης της Ολομέλειας του ΣτΕ, μετά από παραπομπή σε αυτήν, με την απόφαση ΣτΕ Δ' Τμ. 1939/2022.

<sup>98</sup> Άρθρο 78 ν. 4412/2016

<sup>99</sup> Δύνανται, επίσης, να στηρίζονται και στις ικανότητες του/ των υπεργολάβων, στους οποίους προτίθενται να αναθέσουν την εκτέλεση τμήματος/ τμημάτων της υπό ανάθεσης σύμβασης.

<sup>100</sup> Άρθρο 78 παρ. 1 εδ. 2 του ν. 4412/2016.

<sup>101</sup> Για την έννοια του «τρίτου» οικονομικού φορέα σε περίπτωση σύμβασης ανεξαρτήτων υπηρεσιών πρβλ ενδεικτικά αποφάσεις ΣτΕ (ΕΑ) 107/2018, ΔΕΑ 140/2021 (Τμ. ΙΒ Αναστ.) σκ. 12, ΜΔΕΦΑΘ, Α' διακοπών 236/2019, ΜΔΕΦΑΘ, ΙΒ' 57/2019.

~~αυτή [Η παράγραφος αυτή τίθεται κατά την κρίση της Α.Α. και με βάση το αντικείμενο της σύμβασης, άλλως διαγράφεται]<sup>102</sup>.~~

Η αναθέτουσα αρχή ελέγχει αν οι φορείς, στις ικανότητες των οποίων προτίθεται να στηριχθεί ο οικονομικός φορέας, πληρούν κατά περίπτωση τα σχετικά κριτήρια επιλογής και εάν συντρέχουν λόγοι αποκλεισμού της παραγράφου 2.2.3.. Ο οικονομικός φορέας υποχρεούται να αντικαταστήσει έναν φορέα στην ικανότητα του οποίου στηρίζεται, εφόσον ο τελευταίος δεν πληροί το σχετικό κριτήριο επιλογής ή για τον οποίο συντρέχουν λόγοι αποκλεισμού, εντός προθεσμίας τριάντα (30) ημερών από την σχετική πρόσκληση της αναθέτουσας αρχής, η οποία απευθύνεται στον οικονομικό φορέα μέσω της λειτουργικότητας «Επικοινωνία» του ΕΣΗΔΗΣ. Ο φορέας που αντικαθιστά φορέα του προηγούμενου εδαφίου δεν επιτρέπεται να αντικατασταθεί εκ νέου.

### 2.2.8.2. Υπεργολαβία

Ο οικονομικός φορέας αναφέρει στην προσφορά του το τμήμα της σύμβασης που προτίθεται να αναθέσει υπό μορφή υπεργολαβίας σε τρίτους, καθώς και τους υπεργολάβους που προτείνει. Στην περίπτωση που ο προσφέρων αναφέρει στην προσφορά του ότι προτίθεται να αναθέσει τμήμα(τα) της σύμβασης υπό μορφή υπεργολαβίας σε τρίτους σε ποσοστό που υπερβαίνει το τριάντα τοις εκατό (30%) της συνολικής αξίας της σύμβασης, η αναθέτουσα αρχή ελέγχει ότι δεν συντρέχουν οι λόγοι αποκλεισμού της παραγράφου 2.2.3 της παρούσας<sup>103</sup>. Ο οικονομικός φορέας υποχρεούται να αντικαταστήσει έναν υπεργολάβο, εφόσον συντρέχουν στο πρόσωπό του λόγοι αποκλεισμού της ως άνω παραγράφου 2.2.3.

### 2.2.9 Κανόνες απόδειξης ποιοτικής επιλογής

Το δικαίωμα συμμετοχής των οικονομικών φορέων και οι όροι και προϋποθέσεις συμμετοχής τους, όπως ορίζονται στις παραγράφους 2.2.1 έως 2.2.8, κρίνονται, κατά την υποβολή της προσφοράς με το ΕΕΕΣ, σύμφωνα με τα οριζόμενα στην παράγραφο 2.2.9.1, κατά την υποβολή των δικαιολογητικών της παραγράφου 2.2.9.2 και κατά τη σύναψη της σύμβασης, με την υπεύθυνη δήλωση της περ. δ' της παρ. 3 του άρθρου 105 του ν. 4412/2016.

Στην περίπτωση που ο οικονομικός φορέας στηρίζεται στις ικανότητες άλλων φορέων, σύμφωνα με την παράγραφο 2.2.8. της παρούσας, οι φορείς στην ικανότητα των οποίων στηρίζεται υποχρεούνται να αποδεικνύουν, κατά τα οριζόμενα στις παραγράφους 2.2.9.1 και 2.2.9.2, ότι δεν συντρέχουν οι λόγοι αποκλεισμού της παραγράφου 2.2.3 της παρούσας και ότι πληρούν τα σχετικά κριτήρια επιλογής κατά περίπτωση<sup>104</sup>.

Στην περίπτωση που ο οικονομικός φορέας αναφέρει στην προσφορά του ότι προτίθεται να αναθέσει τμήμα(τα) της σύμβασης υπό μορφή υπεργολαβίας σε τρίτους σε ποσοστό που υπερβαίνει το τριάντα τοις εκατό (30%) της συνολικής αξίας της σύμβασης, οι υπεργολάβοι υποχρεούνται να αποδεικνύουν, κατά τα οριζόμενα στις παραγράφους 2.2.9.1 και 2.2.9.2, ότι δεν συντρέχουν οι λόγοι αποκλεισμού της παραγράφου 2.2.3 της παρούσας<sup>105</sup>.

Αν μετά τη συμπλήρωση του ΕΕΕΣ και μέχρι τη ημέρα της έγγραφης πρόσκλησης για τη σύναψη του συμφωνητικού επέλθουν μεταβολές στις προϋποθέσεις, τις οποίες οι προσφέροντες είχαν δηλώσει ότι πληρούν, οι προσφέροντες οφείλουν να ενημερώσουν αμελλητί την αναθέτουσα αρχή<sup>106</sup>.

<sup>102</sup> Δυνατότητα της Α.Α. σύμφωνα με το άρθρο 78 παρ. 2 ν. 4412/2016 να απαιτεί την εκτέλεση ορισμένων κρίσιμων καθηκόντων απευθείας από τον ίδιο τον προσφέροντα ή, αν η προσφορά υποβάλλεται από ένωση οικονομικών φορέων, από έναν από τους συμμετέχοντες στην ένωση αυτή. Τίθεται κατά την κρίση της Α.Α., άλλως διαγράφεται.

<sup>103</sup> Ο όρος αυτός μπορεί να τεθεί, κατά την κρίση της αναθέτουσας αρχής, και στην περίπτωση ποσοστού μικρότερου του 30% της εκτιμώμενης αξίας της σύμβασης (πρβλ. παρ. 5 άρθρου 131 του ν. 4412/2016).

<sup>104</sup> Άρθρο 78 παρ. 1 ν. 4412/2016.

<sup>105</sup> Άρθρο 131 παρ. 6 ν. 4412/2016

<sup>106</sup> Άρθρο 104 σε συνδυασμό με τις παρ. 4 και 5 του άρθρου 105 του ν. 4412/2016



### 2.2.9.1 Προκαταρκτική απόδειξη κατά την υποβολή προσφορών

Προς προκαταρκτική απόδειξη ότι οι προσφέροντες οικονομικοί φορείς: α) δεν βρίσκονται σε μία από τις καταστάσεις της παραγράφου 2.2.3 και β) πληρούν τα σχετικά κριτήρια επιλογής των παραγράφων 2.2.4, 2.2.5, 2.2.6 και 2.2.7 της παρούσας, προσκομίζουν κατά την υποβολή της προσφοράς τους, ως δικαιολογητικό συμμετοχής, το προβλεπόμενο από το άρθρο 79 παρ. 1 και 3 του ν. 4412/2016 Ευρωπαϊκό Ενιαίο Έγγραφο Σύμβασης (ΕΕΕΣ), σύμφωνα με το επισυναπτόμενο στην παρούσα Παράρτημα II, το οποίο ισοδυναμεί με ενημερωμένη υπεύθυνη δήλωση, με τις συνέπειες του ν. 1599/1986. Το ΕΕΕΣ<sup>107</sup> καταρτίζεται βάσει του τυποποιημένου εντύπου του Παραρτήματος 2 του Κανονισμού (ΕΕ) 2016/7 και συμπληρώνεται από τους προσφέροντες οικονομικούς φορείς σύμφωνα με τις οδηγίες του Παραρτήματος 1.<sup>108</sup>

~~[Στις περιπτώσεις που η προς ανάθεση σύμβαση υποδιαιρείται σε τμήματα και τα κριτήρια επιλογής ποικίλλουν από τμήμα σε τμήμα, πρέπει να συμπληρώνεται ένα ΕΕΕΣ για κάθε τμήμα (ή ομάδα τμημάτων με τα ίδια κριτήρια επιλογής). Η Α.Α. επισημαίνει, στο σημείο αυτό, την ανωτέρω υποχρέωση].~~

Το ΕΕΕΣ φέρει υπογραφή με ημερομηνία εντός του χρονικού διαστήματος κατά το οποίο μπορούν να υποβάλλονται προσφορές. Αν στο διάστημα που μεσολαβεί μεταξύ της ημερομηνίας υπογραφής του ΕΕΕΣ και της καταληκτικής ημερομηνίας υποβολής προσφορών έχουν επέλθει μεταβολές στα δηλωθέντα στοιχεία, εκ μέρους του, στο ΕΕΕΣ, ο οικονομικός φορέας αποσύρει την προσφορά του, χωρίς να απαιτείται απόφαση της αναθέτουσας αρχής. Στη συνέχεια μπορεί να την υποβάλει εκ νέου με επίκαιρο ΕΕΕΣ.<sup>109</sup>

Ο οικονομικός φορέας δύναται να διευκρινίζει τις δηλώσεις και πληροφορίες που παρέχει στο ΕΕΕΣ με συνοδευτική υπεύθυνη δήλωση, την οποία υποβάλλει μαζί με αυτό.<sup>110</sup>

Κατά την υποβολή του ΕΕΕΣ, καθώς και της συνοδευτικής υπεύθυνης δήλωσης, είναι δυνατή, με μόνη την υπογραφή του κατά περίπτωση εκπροσώπου του οικονομικού φορέα, η προκαταρκτική απόδειξη των λόγων αποκλεισμού που αναφέρονται στην παράγραφο 2.2.3 της παρούσας, για το σύνολο των φυσικών προσώπων που είναι μέλη του διοικητικού, διευθυντικού ή εποπτικού οργάνου του ή έχουν εξουσία εκπροσώπησης, λήψης αποφάσεων ή ελέγχου σε αυτόν.

Ως εκπρόσωπος του οικονομικού φορέα νοείται ο νόμιμος εκπρόσωπος αυτού, όπως προκύπτει από το ισχύον καταστατικό ή το πρακτικό εκπροσώπησης του κατά τον χρόνο υποβολής της προσφοράς ή το αρμοδίως εξουσιοδοτημένο φυσικό πρόσωπο να εκπροσωπεί τον οικονομικό φορέα για διαδικασίες σύναψης συμβάσεων ή για συγκεκριμένη διαδικασία σύναψης σύμβασης.

Στην περίπτωση υποβολής προσφοράς από ένωση οικονομικών φορέων το ΕΕΕΣ υποβάλλεται χωριστά από κάθε μέλος της ένωσης.

Ο οικονομικός φορέας φέρει την ειδική υποχρέωση να δηλώσει, μέσω του ΕΕΕΣ,<sup>111</sup> την κατάστασή του σε σχέση με τους λόγους που προβλέπονται στο άρθρο 73 του ν. 4412/2016 και την παράγραφο 2.2.3 της

<sup>107</sup> Το ΕΕΕΣ περιλαμβάνει τα ακόλουθα Μέρη: Μέρος I Πληροφορίες σχετικά με τη διαδικασία σύναψης σύμβασης και την αναθέτουσα αρχή, Μέρος II Πληροφορίες σχετικά με τον οικονομικό φορέα, Μέρος III Κριτήρια αποκλεισμού, Μέρος IV Κριτήρια Επιλογής, Μέρος VI Τελικές δηλώσεις.

<sup>108</sup> Από τις 2-5-2019, παρέχεται η ηλεκτρονική υπηρεσία [Promitheus ESPDint \(https://espint.eprocurement.gov.gr/\)](https://espint.eprocurement.gov.gr/) <https://espd.eprocurement.gov.gr/> που προσφέρει τη δυνατότητα ηλεκτρονικής σύνταξης και διαχείρισης του Ευρωπαϊκού Ενιαίου Εγγράφου Σύμβασης (ΕΕΕΣ). Μπορείτε να δείτε τη σχετική ανακοίνωση στη Διαδικτυακή Πύλη του ΕΣΗΔΗΣ [www.promitheus.gov.gr](http://www.promitheus.gov.gr) <https://portal.eprocurement.gov.gr/webcenter/portal/TestPortal>.

<sup>109</sup> <sup>1</sup>waxxxxzzΠρβλ και το Διορθωτικό (Επίσημη Εφημερίδα της Ευρωπαϊκής Ένωσης L 17/65 της 23ης Ιανουαρίου 2018) στον Εκτελεστικό Κανονισμό (ΕΕ) 2016/7 για την καθιέρωση του τυποποιημένου εντύπου για το Ευρωπαϊκό Ενιαίο Έγγραφο Προμήθειας, με το οποίο επιλύθηκαν τα σχετικά ζητήματα ορολογίας που υπήρχαν στο αρχικό επίσημο ελληνικό κείμενο του Εκτελεστικού Κανονισμού, Μπορείτε να δείτε το σχετικό Διορθωτικό στην ακόλουθη διαδρομή [https://eur-lex.europa.eu/legal-content/EL/TXT/HTML/?uri=CELEX:32016R0007R\(01\)&from=EL](https://eur-lex.europa.eu/legal-content/EL/TXT/HTML/?uri=CELEX:32016R0007R(01)&from=EL)

<sup>109</sup> Άρθρο 79Α παρ. 4 του ν. 4412/2016

<sup>110</sup> Άρθρο 79 παρ. 9 του ν. 4412/2016

<sup>111</sup> βλ. Δ.Ε.Ε. απόφαση της 19.6.2019, Meca, C-41/18, EU:C:2019:507, σκ. 28

παρούσας<sup>112</sup> και ταυτόχρονα να επικαλεσθεί και τυχόν ληφθέντα μέτρα προς αποκατάσταση της αξιοπιστίας του.

Ιδίως επισημαίνεται ότι κατά την απάντηση οικονομικού φορέα στο σχετικό πεδίο του ΕΕΕΣ για τυχόν σύναψη συμφωνιών με άλλους οικονομικούς φορείς με στόχο τη στρέβλωση του ανταγωνισμού, η συνδρομή περιστάσεων, όπως η πάροδος της τριετούς περιόδου της ισχύος του λόγου αποκλεισμού (παραγράφου 10 του άρθρου 73) ή η εφαρμογή της διάταξης της παραγράφου 3β του άρθρου 44 του ν. 3959/2011, σύμφωνα με την περ. γ της παραγράφου 2.2.3.4 της παρούσας, αναλύεται στο σχετικό πεδίο που προβάλλει κατόπιν θετικής απάντησης<sup>113</sup>.

Όσον αφορά στις υποχρεώσεις του, ως προς την καταβολή φόρων ή εισφορών κοινωνικής ασφάλισης (περ. α' και β' της παρ. 2 του άρθρου 73 του ν. 4412/2016), αυτές θεωρείται ότι δεν έχουν αθετηθεί, εφόσον δεν έχουν καταστεί ληξιπρόθεσμες ή εφόσον έχουν υπαχθεί σε δεσμευτικό διακανονισμό που τηρείται. Στην περίπτωση αυτή, ο οικονομικός φορέας δεν υποχρεούται να απαντήσει καταφατικά στο σχετικό πεδίο του ΕΕΕΣ με το οποίο ερωτάται εάν ο οικονομικός φορέας έχει ανεκπλήρωτες υποχρεώσεις όσον αφορά στην καταβολή φόρων ή εισφορών κοινωνικής ασφάλισης ή, κατά περίπτωση, εάν έχει αθετήσει τις παραπάνω υποχρεώσεις του<sup>114</sup>.

Στην περίπτωση που ένας οικονομικός φορέας, δηλώνει ότι εμπίπτει σε μία από τις καταστάσεις της παρ. 2.2.3.1 και 2.2.3.4, εκτός από την περ. β' αυτής, για τις οποίες συντρέχει ο σχετικός λόγος αποκλεισμού, υποχρεούται, εφόσον επικαλεστεί μέτρα αυτοκάθαρσης για να αποδείξει την αξιοπιστία του, στο σχετικό πεδίο του ΕΕΕΣ, που εμφανίζεται κατόπιν της θετικής απάντησης που έδωσε περί συνδρομής κάποιου από τους ανωτέρω λόγους αποκλεισμού, να δηλώσει<sup>115</sup>:

α. εάν τα μέτρα αυτοκάθαρσης, τα οποία έλαβε για τον συγκεκριμένο λόγο αποκλεισμού που έχει δηλώσει στο ΕΕΕΣ, έχουν ήδη κριθεί σε προγενέστερη διαδικασία στην οποία συμμετείχε, βάσει απόφασης που εκδόθηκε από την ίδια ή άλλη αναθέτουσα αρχή, κατόπιν γνωμοδότησης της Επιτροπής εξέτασης επανορθωτικών μέτρων.

β. εάν τα μέτρα κρίθηκαν ως επαρκή ή μη επαρκή, επισυνάπτοντας την απόφαση της περ. α με βάση την οποία έχουν κριθεί τα συγκεκριμένα μέτρα αυτοκάθαρσης. Περαιτέρω, δηλώνεται εάν η ως άνω απόφαση έχει καταστεί «δεσμευτική», με την έννοια ότι, είτε δεν έχουν ασκηθεί τα προβλεπόμενα μέσα έννομης προστασίας είτε ασκήθηκαν και έχει εκδοθεί σχετική απόφαση.

γ. στην περίπτωση που τα μέτρα έχουν κριθεί ως μη επαρκή, εάν έχει λάβει πρόσθετα μέτρα αυτοκάθαρσης μετά την ημερομηνία που εκδόθηκε η απόφαση της περ. α και σε περίπτωση που ισχύει το ανωτέρω να προβεί σε ανάλυσή τους, αναγράφοντας υποχρεωτικά και την ημερομηνία κατά την οποία αυτά ελήφθησαν.

Ειδικά στην περίπτωση που έχουν συμπεριληφθεί στα έγγραφα της σύμβασης δυνητικοί λόγοι αποκλεισμού, για τους οποίους δεν έχουν προβλεφθεί πεδία δήλωσης πληροφοριών στο Ευρωπαϊκό Ενιαίο Έγγραφο Σύμβασης (ΕΕΕΣ), σχετικά με την λήψη, εκ μέρους των οικονομικών φορέων, επανορθωτικών μέτρων, αυτά θα δηλώνονται (αναφέρονται) στην συμπληρωματική υπεύθυνη δήλωση της παρ. 9, του άρθρου 79 του ν. 4412/2016.

<sup>112</sup> Βλ. ενδεικτικά ΣτΕ 754/2020, 753/2020 (Δ' Τμήμα)

<sup>113</sup> Παρ. 1 του άρθρου 79 του ν. 4412/2016, όπως τροποποιήθηκε με την παρ. 5 του άρθρου 235 του ν. 4635/2019.

<sup>114</sup> Παρ. 2<sup>α</sup> άρθρου 73 σε συνδυασμό με την παρ. 8 του άρθρου 79 του ν. 4412/2016

<sup>115</sup> Πρβλ. Άρθρο 5 της Υ.Α. υπ' αριθμ. 102080/24-10-2022 «Ρύθμιση θεμάτων σχετικά με την εξέταση επανορθωτικών μέτρων από την Επιτροπή της παρ. 9 του άρθρου 73 του ν. 4412/2016», ΦΕΚ Β/02-11-2022

Επισημαίνεται, τέλος, ότι η δήλωση του οικονομικού φορέα περί μη ρωσικής εμπλοκής, ~~[εφόσον πρόκειται για συμβάσεις άνω των ορίων, σύμφωνα με τα προβλεπόμενα στην παράγραφο 2.2.3.5.α της παρούσας]~~ περιλαμβάνεται σε διακριτή υπεύθυνη δήλωση ή, εναλλακτικά, στη συνοδευτική υπεύθυνη δήλωση που δύναται να υποβάλλεται μαζί με το ΕΕΕΣ. Το περιεχόμενο της δήλωσης προβλέπεται στο Παράρτημα ΧΗ της παρούσας.

### 2.2.9.2 Αποδεικτικά μέσα<sup>116</sup>

**A.** Για την απόδειξη της μη συνδρομής λόγων αποκλεισμού κατ' άρθρο 2.2.3 και της πλήρωσης των κριτηρίων ποιοτικής επιλογής κατά τις παραγράφους 2.2.4, 2.2.5, 2.2.6 και 2.2.7, οι οικονομικοί φορείς προσκομίζουν τα δικαιολογητικά του παρόντος. Η προσκόμιση των εν λόγω δικαιολογητικών γίνεται κατά τα οριζόμενα στο άρθρο 3.2 από τον προσωρινό ανάδοχο. Η αναθέτουσα αρχή μπορεί να ζητεί από προσφέροντες, σε οποιοδήποτε χρονικό σημείο κατά τη διάρκεια της διαδικασίας, να υποβάλουν όλα ή ορισμένα δικαιολογητικά, όταν αυτό απαιτείται για την ορθή διεξαγωγή της διαδικασίας.

Οι οικονομικοί φορείς δεν υποχρεούνται να υποβάλλουν δικαιολογητικά ή άλλα αποδεικτικά στοιχεία, αν και στο μέτρο που η αναθέτουσα αρχή έχει τη δυνατότητα να λαμβάνει τα πιστοποιητικά ή τις συναφείς πληροφορίες απευθείας μέσω πρόσβασης σε εθνική βάση δεδομένων σε οποιοδήποτε κράτος - μέλος της Ένωσης, η οποία διατίθεται δωρεάν, όπως εθνικό μητρώο συμβάσεων, εικονικό φάκελο επιχείρησης, ηλεκτρονικό σύστημα αποθήκευσης εγγράφων ή σύστημα προεπιλογής. Η δήλωση για την πρόσβαση σε εθνική βάση δεδομένων εμπεριέχεται στο Ευρωπαϊκό Ενιαίο Έγγραφο Σύμβασης (ΕΕΕΣ), στο οποίο περιέχονται επίσης οι πληροφορίες που απαιτούνται για τον συγκεκριμένο σκοπό, όπως η ηλεκτρονική διεύθυνση της βάσης δεδομένων, τυχόν δεδομένα αναγνώρισης και, κατά περίπτωση, η απαραίτητη δήλωση συναίνεσης.

Οι οικονομικοί φορείς δεν υποχρεούνται να υποβάλουν δικαιολογητικά, όταν η αναθέτουσα αρχή που έχει αναθέσει τη σύμβαση διαθέτει ήδη τα ως άνω δικαιολογητικά και αυτά εξακολουθούν να ισχύουν<sup>117</sup>.

Τα δικαιολογητικά του παρόντος υποβάλλονται και γίνονται αποδεκτά σύμφωνα με την παράγραφο 2.4.2.5. και 3.2 της παρούσας.

Τα αποδεικτικά έγγραφα συντάσσονται στην ελληνική γλώσσα ή συνοδεύονται από επίσημη μετάφρασή τους στην ελληνική γλώσσα σύμφωνα με την παράγραφο 2.1.4.

**B. 1.** Για την απόδειξη της μη συνδρομής των λόγων αποκλεισμού της παραγράφου 2.2.3 οι προσφέροντες οικονομικοί φορείς προσκομίζουν αντίστοιχα τα δικαιολογητικά που αναφέρονται παρακάτω<sup>118</sup>. *[Λαμβανομένης υπόψη της Απόφασης ΣτΕ Δ' Τμ. 1939/2022 και έως την έκδοση οριστικής απόφασης από την Ολομέλεια του ΣτΕ (στην οποία έχει παραπεμφθεί η σχετική υπόθεση)]* Οι οικονομικοί φορείς μεριμνούν να διαθέτουν πιστοποιητικά, τα οποία να καλύπτουν και τον χρόνο υποβολής της προσφοράς, προκειμένου να τα υποβάλουν, εφόσον αναδειχθούν προσωρινοί ανάδοχοι. Τα εν λόγω πιστοποιητικά υποβάλλονται μαζί με τα υπόλοιπα αποδεικτικά μέσα της παραγράφου 3.2 της παρούσας, από τον προσωρινό ανάδοχο, μέσω του υποσυστήματος, στον φάκελο «δικαιολογητικά προσωρινού αναδόχου».

Αν το αρμόδιο για την έκδοση των ανωτέρω κράτος-μέλος ή χώρα δεν εκδίδει τέτοιου είδους έγγραφα ή πιστοποιητικά ή όπου το έγγραφο ή τα πιστοποιητικά αυτά δεν καλύπτουν όλες τις περιπτώσεις που αναφέρονται στις παραγράφους 2.2.3.1 και 2.2.3.2 περ. α' και β', καθώς και στην περ. β' της παραγράφου 2.2.3.4, τα έγγραφα ή τα πιστοποιητικά μπορεί να αντικαθίστανται από ένορκη βεβαίωση ή, στα κράτη - μέλη ή στις χώρες όπου δεν προβλέπεται ένορκη βεβαίωση, από υπεύθυνη δήλωση του ενδιαφερομένου ενώπιον αρμόδιας δικαστικής ή διοικητικής αρχής, συμβολαιογράφου ή αρμόδιου επαγγελματικού ή εμπορικού οργανισμού του κράτους - μέλους ή της χώρας καταγωγής ή της χώρας όπου είναι

<sup>116</sup> Άρθρο 80 ν. 4412/2016. Επισημαίνεται, περαιτέρω ότι η Α.Α. ζητεί από τους οικονομικούς φορείς να προσκομίσουν μόνο εκείνα τα αποδεικτικά μέσα που ανταποκρίνονται στους λόγους αποκλεισμού και στα κριτήρια επιλογής που έχει ορίσει στις παραγράφους 2.2.3 έως 2.2.8 της παρούσας. Εάν, για παράδειγμα, δεν απαιτήσει ελάχιστα επίπεδα χρηματοοικονομικής επάρκειας των οικονομικών φορέων, τότε δεν θα ζητήσει ούτε τα αποδεικτικά μέσα της παρ. Β.3 της παρούσας

<sup>117</sup> Άρθρο 79 παρ. 6 ν. 4412/2016.

<sup>118</sup> Πρβλ. Απόφαση ΣτΕ Δ' Τμ. 1939/2022. Οι οικονομικοί φορείς μεριμνούν για την έκδοση και προσκόμιση των σχετικών πιστοποιητικών, έως την έκδοση οριστικής απόφασης από την Ολομέλεια του ΣτΕ (στην οποία έχει παραπεμφθεί η σχετική υπόθεση).

εγκατεστημένος ο οικονομικός φορέας. Οι αρμόδιες δημόσιες αρχές παρέχουν, όπου κρίνεται αναγκαίο, επίσημη δήλωση στην οποία αναφέρεται ότι δεν εκδίδονται τα έγγραφα ή τα πιστοποιητικά της παρούσας παραγράφου ή ότι τα έγγραφα αυτά δεν καλύπτουν όλες τις περιπτώσεις που αναφέρονται στις παραγράφους 2.2.3.1 και 2.2.3.2 περ. α' και β', καθώς και στην περ. β' της παραγράφου 2.2.3.4. Οι επίσημες δηλώσεις καθίστανται διαθέσιμες μέσω του επιγραμμικού αποθετηρίου πιστοποιητικών (e-Certis) του άρθρου 81 του ν. 4412/2016.

Ειδικότερα οι οικονομικοί φορείς προσκομίζουν:

**α)** για την παράγραφο 2.2.3.1 απόσπασμα του σχετικού μητρώου, όπως του ποινικού μητρώου ή, ελλείψει αυτού, ισοδύναμο έγγραφο που εκδίδεται από αρμόδια δικαστική ή διοικητική αρχή του κράτους-μέλους ή της χώρας καταγωγής ή της χώρας όπου είναι εγκατεστημένος ο οικονομικός φορέας, από το οποίο προκύπτει ότι πληρούνται αυτές οι προϋποθέσεις, που έχει εκδοθεί έως τρεις (3) μήνες πριν από την υποβολή του.

Η υποχρέωση προσκόμισης του ως άνω αποσπάσματος αφορά και στα μέλη του διοικητικού, διευθυντικού ή εποπτικού οργάνου του εν λόγω οικονομικού φορέα ή στα πρόσωπα που έχουν εξουσία εκπροσώπησης, λήψης αποφάσεων ή ελέγχου σε αυτό κατά τα ειδικότερα αναφερόμενα στην ως άνω παράγραφο 2.2.3.1,

**β)** για την παράγραφο 2.2.3.2 πιστοποιητικό που εκδίδεται από την αρμόδια αρχή του οικείου κράτους-μέλους ή χώρας, που είναι εν ισχύ κατά τον χρόνο υποβολής του, άλλως, στην περίπτωση που δεν αναφέρεται σε αυτό χρόνος ισχύος, που έχει εκδοθεί έως τρεις (3) μήνες πριν από την υποβολή του·

Ιδίως οι οικονομικοί φορείς που είναι εγκατεστημένοι στην Ελλάδα προσκομίζουν:

**i)** Για την απόδειξη της εκπλήρωσης των φορολογικών υποχρεώσεων της παραγράφου 2.2.3.2 περίπτωση (α) αποδεικτικό ενημερότητας εκδιδόμενο από την Α.Α.Δ.Ε..

*[Από την 31η.10.2020 όλοι οι φορείς του δημόσιου και του ευρύτερου δημόσιου τομέα υποχρεούνται να λαμβάνουν το αποδεικτικό ενημερότητας των παρ. 1 και 4 του άρθρου 12 του ν. 4174/2013 (Α' 170) μέσω της διαλειτουργικότητας των πληροφοριακών τους συστημάτων με το Κέντρο Διαλειτουργικότητας της Γενικής Γραμματείας Πληροφοριακών Συστημάτων Δημόσιας Διοίκησης, σύμφωνα με τα οριζόμενα στο δεύτερο εδάφιο της παρ. 5 του άρθρου 47 του ν. 4623/2019 (Α' 134). Σε περίπτωση υλοποίησης της ως άνω διαλειτουργικότητας, η Α.Α. αναζητεί αυτεπαγγέλτως το σχετικό αποδεικτικό ενημερότητας.]*

*[Εφόσον η Α.Α. επιτρέπει την υποβολή προσφορών, όταν μόνο μικρά ποσά των φόρων δεν έχουν καταβληθεί, σύμφωνα με την παράγραφο 2.2.3.3 περ. β της παρούσας, προσκομίζεται από τον οικονομικό φορέα βεβαίωση οφειλής από την ΑΑΔΕ].*

**ii)** Για την απόδειξη της εκπλήρωσης των υποχρεώσεων προς τους οργανισμούς κοινωνικής ασφάλισης της παραγράφου 2.2.3.2 περίπτωση α' πιστοποιητικό εκδιδόμενο από τον e-ΕΦΚΑ.

*[η Α.Α. δύναται να ζητήσει επιπλέον υπεύθυνη δήλωση του οικονομικού φορέα αναφορικά με τους οργανισμούς κοινωνικής ασφάλισης (στην περίπτωση που ο οικονομικός φορέας έχει την εγκατάστασή του στην Ελλάδα αφορά Οργανισμούς κύριας και επικουρικής ασφάλισης) στους οποίους οφείλει να καταβάλλει εισφορές]*

*[Οι Δημόσιες Υπηρεσίες και οι υπηρεσίες φορέων Γενικής Κυβέρνησης, σύμφωνα με την ΚΥΑ οικ. 17535/Δ1.6002 (Β 1754/2020) (άρθρο 7), εφόσον έχουν πιστοποιηθεί σύμφωνα με την οριζόμενη διαδικασία δύνανται να αναζητούν αυτεπαγγέλτως το αποδεικτικό ασφαλιστικής ενημερότητας. Σε αυτήν την περίπτωση το παρόν σημείο διαμορφώνεται αναλόγως].*

*[Εφόσον η Α.Α. επιτρέπει την υποβολή προσφορών, όταν μόνο μικρά ποσά των ασφαλιστικών εισφορών δεν έχουν καταβληθεί, σύμφωνα με την παράγραφο 2.2.3.3 περ. β της παρούσας, προσκομίζεται από τον οικονομικό φορέα βεβαίωση οφειλής από τον ΕΦΚΑ.]*

**iii)** Για την παράγραφο 2.2.3.2 περίπτωση α', πλέον των ως άνω πιστοποιητικών, υπεύθυνη δήλωση ότι δεν έχει εκδοθεί δικαστική ή διοικητική απόφαση με τελεσίδικη και δεσμευτική ισχύ για την αθέτηση των υποχρεώσεών τους όσον αφορά στην καταβολή φόρων ή εισφορών κοινωνικής ασφάλισης.

γ) για την παράγραφο 2.2.3.4<sup>119</sup> περίπτωση β' πιστοποιητικό που εκδίδεται από την αρμόδια αρχή του οικείου κράτους - μέλους ή χώρας, το οποίο έχει εκδοθεί έως τρεις (3) μήνες πριν από την υποβολή του.

Ιδίως οι οικονομικοί φορείς που είναι εγκατεστημένοι στην Ελλάδα προσκομίζουν:

i) Ενιαίο Πιστοποιητικό Δικαστικής Φερεγγυότητας από το αρμόδιο Πρωτοδικείο, από το οποίο προκύπτει ότι δεν τελούν υπό πτώχευση, πτωχευτικό συμβιβασμό ή υπό αναγκαστική διαχείριση ή δικαστική εκκαθάριση ή ότι δεν έχουν υπαχθεί σε διαδικασία εξυγίανσης. Ειδικά για τη διαδικασία εξυγίανσης προσκομίζεται επιπλέον υπεύθυνη δήλωση του νόμιμου εκπροσώπου του οικονομικού φορέα ότι τηρούνται οι όροι της συμφωνίας εξυγίανσης. Για τις ΙΚΕ προσκομίζεται επιπλέον και πιστοποιητικό του Γ.Ε.Μ.Η. περί μη έκδοσης απόφασης λύσης ή κατάθεσης αίτησης λύσης του νομικού προσώπου, ενώ για τις ΕΠΕ προσκομίζεται επιπλέον πιστοποιητικό μεταβολών.

ii) Πιστοποιητικό του Γ.Ε.Μ.Η. από το οποίο προκύπτει ότι το νομικό πρόσωπο δεν έχει λυθεί και τεθεί υπό εκκαθάριση με απόφαση των εταίρων.

iii) Εκτύπωση της καρτέλας "Στοιχεία Μητρώου/ Επιχείρησης" από την ηλεκτρονική πλατφόρμα της Ανεξάρτητης Αρχής Δημοσίων Εσόδων, όπως αυτά εμφανίζονται στο taxinet, από την οποία να προκύπτει η μη αναστολή της επιχειρηματικής δραστηριότητάς τους.

Προκειμένου για τα σωματεία και τους συνεταιρισμούς, το Ενιαίο Πιστοποιητικό Δικαστικής Φερεγγυότητας εκδίδεται για τα σωματεία από το αρμόδιο Πρωτοδικείο, και για τους συνεταιρισμούς για το χρονικό διάστημα έως τις 31.12.2019 από το Ειρηνοδικείο και μετά την παραπάνω ημερομηνία από το Γ.Ε.Μ.Η.

δ) για τις λοιπές περιπτώσεις της παραγράφου 2.2.3.4, υπεύθυνη δήλωση του προσφέροντος οικονομικού φορέα ότι δεν συντρέχουν στο πρόσωπό του οι οριζόμενοι στην παράγραφο λόγοι αποκλεισμού<sup>120</sup>.

ε) για την παράγραφο 2.2.3.9. υπεύθυνη δήλωση του προσφέροντος οικονομικού φορέα περί μη επιβολής σε βάρος του της κύρωσης του οριζόντιου αποκλεισμού, σύμφωνα τις διατάξεις της κείμενης νομοθεσίας.

~~στ) για την παράγραφο 2.2.3.5 [εφόσον η εκτιμώμενη αξία της σύμβασης υπερβαίνει το 1.000.000 ευρώ] δικαιολογητικά ονομαστικοποίησης των μετοχών<sup>121</sup>, που καθορίζονται κατωτέρω, εφόσον ο προσωρινός ανάδοχος είναι ανώνυμη εταιρία ή νομικό πρόσωπο στη μετοχική σύνθεση του οποίου συμμετέχει ανώνυμη εταιρία ή νομικό πρόσωπο της αλλοδαπής που αντιστοιχεί σε ανώνυμη εταιρία<sup>122,123</sup> (πλην των περιπτώσεων που αναφέρθηκαν στην παρ. 2.2.3.5 της παρούσας ανωτέρω).~~

Συγκεκριμένα, προσκομίζονται:

~~i) Για την απόδειξη της εξαίρεσης από την υποχρέωση ονομαστικοποίησης των μετοχών τους κατά την περ. α) της παραγράφου 2.2.3.5 βεβαίωση του αρμοδίου Χρηματιστηρίου.~~

~~ii) Όσον αφορά την εξαίρεση της περ. β) της παραγράφου 2.2.3.5, για την απόδειξη του ελέγχου δικαιωμάτων ψήφου υπεύθυνη δήλωση της ελεγχόμενης εταιρείας και, εάν αυτή είναι διαφορετική του προσωρινού αναδόχου, πρόσθετη υπεύθυνη δήλωση του τελευταίου, στις οποίες αναφέρονται οι επιχειρήσεις επενδύσεων, οι εταιρείες διαχείρισης κεφαλαίων/ενεργητικού ή κεφαλαίων επιχειρηματικών συμμετοχών, ανά περίπτωση και το συνολικό ποσοστό των δικαιωμάτων ψήφου που ελέγχουν στην ελεγχόμενη από αυτές εταιρεία. Οι υπεύθυνες αυτές δηλώσεις συνοδεύονται υποχρεωτικά από βεβαίωση ή άλλο έγγραφο, από το οποίο προκύπτει ότι οι ελέγχουσες τα δικαιώματα ψήφου εταιρείες είναι εποπτευόμενες κατά τα οριζόμενα στην παράγραφο 2.2.3.5.~~

~~iii) Δικαιολογητικά ονομαστικοποίησης μετοχών του προσωρινού αναδόχου:~~

<sup>119</sup> Εφόσον η αναθέτουσα αρχή την επιλέξει ως λόγο αποκλεισμού.

<sup>120</sup> Παρ. 4 του άρθρου 74 του ν. 4412/2016

<sup>121</sup> Άρθρο 8 ν. 3310/2005 και π.δ. 82/1996.

<sup>122</sup> Για τις αλλοδαπές ανώνυμες εταιρείες ιδρυθείσες σε κράτος μέλος της ΕΕ σχετικό είναι το Παράρτημα Ι της οδηγίας 2012/30/ΕΕ (L315/91) με την οποία αναδιατυπώθηκε η Οδηγία 77/91/ΕΟΚ (Επίσημη Εφημερίδα των Ευρωπαϊκών Κοινοτήτων αρ Ν26/1)

<sup>123</sup> Πρβλ ΣτΕ 303/2020 (Επταμελής)

~~—Πιστοποιητικό αρμόδιας αρχής του κράτους της έδρας, από το οποίο να προκύπτει ότι οι μετοχές είναι ονομαστικές, που έχει εκδοθεί έως τριάντα (30) εργάσιμες ημέρες πριν από την υποβολή του.~~

~~—Αναλυτική κατάσταση με τα στοιχεία των μετόχων της εταιρείας και τον αριθμό των μετοχών κάθε μετόχου (μετοχολόγιο), όπως τα στοιχεία αυτά είναι καταχωρημένα στο βιβλίο μετόχων της εταιρείας, το πολύ τριάντα (30) εργάσιμες ημέρες πριν από την ημέρα υποβολής της προσφοράς.~~

Ειδικότερα:

~~—Όσον αφορά στις **εγκατεστημένες στην Ελλάδα ανώνυμες εταιρείες** υποβάλλεται πιστοποιητικό του Γ.Ε.Μ.Η. από το οποίο να προκύπτει ότι οι μετοχές τους είναι ονομαστικές και αναλυτική κατάσταση με τα στοιχεία των μετόχων της εταιρείας και τον αριθμό των μετοχών κάθε μετόχου (μετοχολόγιο), όπως τα στοιχεία αυτά είναι καταχωρημένα στο βιβλίο μετόχων της εταιρείας, το πολύ τριάντα (30) εργάσιμες ημέρες πριν από την ημέρα υποβολής της προσφοράς.~~

~~—Όσον αφορά στις **αλλοδαπές ανώνυμες εταιρείες ή αλλοδαπά νομικά πρόσωπα που αντιστοιχούν σε ανώνυμες εταιρείες:**~~

**Α) εφόσον έχουν κατά το δίκαιο της έδρας τους ονομαστικές μετοχές, προσκομίζουν:**

i) Πιστοποιητικό αρμόδιας αρχής του κράτους της έδρας, από το οποίο να προκύπτει ότι οι μετοχές τους είναι ονομαστικές

ii) Αναλυτική κατάσταση μετόχων, με τον αριθμό των μετοχών του κάθε μετόχου, όπως τα στοιχεία αυτά είναι καταχωρημένα στο βιβλίο μετόχων της εταιρείας, με ημερομηνία το πολύ 30 εργάσιμες ημέρες πριν την υποβολή της προσφοράς.

iii) Κάθε άλλο στοιχείο από το οποίο να προκύπτει η ονομαστικοποίηση μέχρι φυσικού προσώπου των μετοχών, που έχει συντελεστεί τις τελευταίες 30 (τριάντα) εργάσιμες ημέρες πριν την υποβολή της προσφοράς.—

**Β) εφόσον δεν έχουν υποχρέωση ονομαστικοποίησης μετοχών ή δεν προβλέπεται η ονομαστικοποίηση των μετοχών, προσκομίζουν:**

i) βεβαίωση περί μη υποχρέωσης ονομαστικοποίησης των μετοχών από αρμόδια αρχή, εφόσον υπάρχει σχετική πρόβλεψη, διαφορετικά προσκομίζεται υπεύθυνη δήλωση του διαγωνιζομένου. Για την περίπτωση μη πρόβλεψης ονομαστικοποίησης προσκομίζεται υπεύθυνη δήλωση του διαγωνιζομένου

ii) έγκυρη και ενημερωμένη κατάσταση προσώπων που κατέχουν τουλάχιστον 1% των μετοχών ή δικαιωμάτων ψήφου,

iii) εάν δεν τηρείται τέτοια κατάσταση, προσκομίζεται σχετική κατάσταση προσώπων, που κατέχουν τουλάχιστον ένα τοις εκατό (1%) των μετοχών ή δικαιωμάτων ψήφου, σύμφωνα με την τελευταία Γενική Συνέλευση, αν τα πρόσωπα αυτά είναι γνωστά στην εταιρεία. Σε αντίθετη περίπτωση, η εταιρεία αιτιολογεί τους λόγους που δεν είναι γνωστά τα ως άνω πρόσωπα, η δε αναθέτουσα αρχή δεν διαθέτει διακριτική ευχέρεια κατά την κρίση της αιτιολογίας αυτής. ~~[Εναπόκειται στην αναθέτουσα αρχή να αποδείξει τη δυνατότητα της εταιρείας να υποβάλει την προαναφερόμενη κατάσταση, διαφορετικά η μη υποβολή της σχετικής κατάστασης δεν επιφέρει έννομες συνέπειες σε βάρος της εταιρείας].~~

Όλα τα ανωτέρω έγγραφα πρέπει να είναι επικυρωμένα από την κατά νόμο αρμόδια αρχή του κράτους της έδρας του υποψηφίου και να συνοδεύονται από επίσημη μετάφραση στην ελληνική.

Ελλείψεις στα δικαιολογητικά ονομαστικοποίησης των μετοχών συμπληρώνονται κατά την παράγραφο 3.1.2 της παρούσας.

Η αναθέτουσα αρχή ελέγχει επίσης, επί ποινή απαραδέκτου της προσφοράς, εάν στη διαδικασία συμμετέχει εξωχώρια εταιρεία από «μη συνεργάσιμα κράτη στον φορολογικό τομέα» κατά την έννοια των παρ. 3 και 4 του άρθρου 65 του ν. 4172/2013, καθώς και από κράτη που έχουν προνομιακό φορολογικό καθεστώς, όπως αυτά ορίζονται στον κατάλογο της απόφασης της παρ. 7 του άρθρου 65 του ως άνω Κώδικα, κατά τα αναφερόμενα στην περίπτωση α` της παραγράφου 4 του άρθρου 4 του ν. 3310/2005. ~~[Προς τον σκοπό αυτό οι Α.Α. δύνανται να απαιτούν ο προσωρινός ανάδοχος, πέραν των ως άνω δικαιολογητικών ονομαστικοποίησης, να προσκομίζει κατά το στάδιο κατακύρωσης υπεύθυνη δήλωση ότι~~

*δεν είναι εξωχώρια εταιρεία, κατά την ανωτέρω έννοια και δεν εμπίπτει στις διατάξεις της παρ.4 εδαφ. α & β του άρθρου 4 του Ν. 3310/2005, όπως ισχύει.]*

~~ζ) [μόνο για συμβάσεις άνω των ορίων] για την παράγραφο 2.2.3.5α, υποβάλλεται από τον προσωρινό ανάδοχο, μαζί με τα υπόλοιπα δικαιολογητικά κατακύρωσης, υπεύθυνη δήλωση, στην οποία δηλώνεται ότι δεν συντρέχουν οι καταστάσεις ρωσικής εμπλοκής που περιγράφονται στην εν λόγω παράγραφο (υπόδειγμα του περιεχομένου της υπεύθυνης δήλωσης περιλαμβάνεται στο Παράρτημα ΧΙΙ της παρούσας Διακήρυξης). Η υπεύθυνη δήλωση υπογράφεται από τον νόμιμο εκπρόσωπο του οικονομικού φορέα, σύμφωνα με τα προβλεπόμενα στο άρθρο 79Α του ν. 4412/2016.~~

**Β. 2.** Για την απόδειξη της απαίτησης του άρθρου 2.2.4. (απόδειξη καταλληλότητας για την άσκηση επαγγελματικής δραστηριότητας) προσκομίζουν πιστοποιητικό/βεβαίωση του οικείου επαγγελματικού ή εμπορικού μητρώου του κράτους εγκατάστασης. Οι οικονομικοί φορείς που είναι εγκατεστημένοι σε κράτος μέλος της Ευρωπαϊκής Ένωσης προσκομίζουν πιστοποιητικό/βεβαίωση του αντίστοιχου επαγγελματικού ή εμπορικού μητρώου του Παραρτήματος ΧΙ του Προσαρτήματος Α' του ν. 4412/2016, με το οποίο πιστοποιείται αφενός η εγγραφή τους σε αυτό και αφετέρου το ειδικό επάγγελμά τους. Στην περίπτωση που χώρα δεν τηρεί τέτοιο μητρώο, το έγγραφο ή το πιστοποιητικό μπορεί να αντικαθίσταται από ένορκη βεβαίωση ή, στα κράτη - μέλη ή στις χώρες όπου δεν προβλέπεται ένορκη βεβαίωση, από υπεύθυνη δήλωση του ενδιαφερομένου ενώπιον αρμόδιας δικαστικής ή διοικητικής αρχής, συμβολαιογράφου ή αρμόδιου επαγγελματικού ή εμπορικού οργανισμού της χώρας καταγωγής ή της χώρας όπου είναι εγκατεστημένος ο οικονομικός φορέας ότι δεν τηρείται τέτοιο μητρώο και ότι ασκεί τη δραστηριότητα που απαιτείται για την εκτέλεση του αντικειμένου της υπό ανάθεση σύμβασης.<sup>124</sup>

Οι εγκατεστημένοι στην Ελλάδα οικονομικοί φορείς προσκομίζουν βεβαίωση εγγραφής στο Βιοτεχνικό ή Εμπορικό ή Βιομηχανικό Επιμελητήριο ή στο Μητρώο Κατασκευαστών Αμυντικού Υλικού ή πιστοποιητικό που εκδίδεται από την οικεία υπηρεσία του Γ.Ε.Μ.Η. των ως άνω Επιμελητηρίων. Για την απόδειξη άσκησης γεωργικού ή κτηνοτροφικού επαγγέλματος, οι αναθέτουσες αρχές απαιτούν σχετική βεβαίωση άσκησης επαγγέλματος, από αρμόδια διοικητική αρχή ή αρχή Οργανισμού Τοπικής Αυτοδιοίκησης.

Επισημαίνεται ότι, τα δικαιολογητικά που αφορούν στην απόδειξη της απαίτησης του άρθρου 2.2.4 (απόδειξη καταλληλότητας για την άσκηση επαγγελματικής δραστηριότητας) γίνονται αποδεκτά, εφόσον έχουν εκδοθεί έως τριάντα (30) εργάσιμες ημέρες πριν από την υποβολή τους, εκτός εάν, σύμφωνα με τις ειδικότερες διατάξεις αυτών, φέρουν συγκεκριμένο χρόνο ισχύος.

**Β.3.** Για την απόδειξη της οικονομικής και χρηματοοικονομικής επάρκειας της παραγράφου 2.2.5 οι οικονομικοί φορείς προσκομίζουν<sup>125</sup>

α) Βεβαίωση Τραπεζών για την πιστοληπτική ικανότητα της διαγωνιζόμενης επιχείρησης ή Ένωσης. Επαρκεί ως απόδειξη πιστοληπτικής ικανότητας η δανειοληπτική ικανότητα (χρηματοδότηση και πιστοδοτήσεις) όταν ανέρχεται τουλάχιστον στο 100% της εκτιμώμενης αξίας της σύμβασης χωρίς Φ.Π.Α. και πιστοποιείται με έγγραφο τράπεζας που δηλώνει ότι συνεργάζεται με τον προσφέροντα και ότι θα εξετάσει αίτηση του για χρηματοδότηση αν και εφόσον αναδειχθεί ανάδοχος. Από το έγγραφο αυτό θα πρέπει να προκύπτει σαφώς ποιο ποσό διατίθεται στον οικονομικό φορέα για χρηματοδότηση και πιστοδοτήσεις ώστε να κριθεί αν καλύπτει τις απαιτούμενες προϋποθέσεις πιστοληπτικής ικανότητας της Διακήρυξης και ποιο ποσό χωριστά αφορά εγγυητικές επιστολές.

<sup>124</sup> Πρβλ. Παράρτημα ΧΙ Προσαρτήματος Α ν. 4412/2016. Επισημαίνεται ότι η Α.Α. απαιτεί στην εκάστοτε διακήρυξη, κατά περίπτωση, για τους εγκατεστημένους στην Ελλάδα οικονομικούς φορείς βεβαίωση εγγραφής σε ένα από τα σχετικά Επιμελητήρια/ Μητρώα, κατά περίπτωση.

<sup>125</sup> Συμπληρώνεται από την Α.Α. με ένα ή περισσότερα από τα δικαιολογητικά που αναφέρονται στο Μέρος Ι του Παραρτήματος ΧΙΙ του Προσαρτήματος Α' του ν. 4412/2016 ( π.χ. τραπεζική βεβαίωση για την πιστοληπτική ικανότητα του οικονομικού φορέα (ημεδαπού ή αλλοδαπού) ή/ και αποσπάσματα οικονομικών καταστάσεων κλπ), τα οποία αντιστοιχούν, σε κάθε περίπτωση, στα κριτήρια οικονομικής και χρηματοοικονομικής επάρκειας που έχει θέσει η Α.Α. στο άρθρο 2.2.5.

β) Οικονομικές καταστάσεις ή αποσπάσματα οικονομικών καταστάσεων, των τριών (3) τελευταίων ετών, στην περίπτωση που η δημοσίευση των οικονομικών καταστάσεων απαιτείται από την νομοθεσία της χώρας, όπου είναι εγκατεστημένος ο οικονομικός φορέας,

γ) Υπεύθυνη δήλωση του διαγωνιζόμενου (της παρ. 4 του άρθρου 8 του Ν. 1599/1986 (Α'75), όπως εκάστοτε ισχύει, στην οποία αναγράφονται τα στοιχεία της παρούσης διαδικασίας) στην οποία δηλώνεται το ολικό ύψος του κύκλου εργασιών της επιχείρησης για τις τρεις (3) τελευταίες οικονομικές χρήσεις συνοδευόμενος από όλα τα φορολογικά έντυπα δηλώσεων για κάθε μορφή εταιρείας, όπως αυτά προβλέπονται από τον Ν.4172/2013 & 4308/2014 για τις τρεις τελευταίες χρήσεις για τις οποίες υπέβαλαν φορολογική δήλωση. Επιπλέον οι οικονομικοί φορείς προσκομίζουν τις ετήσιες οικονομικές καταστάσεις, καθώς και τις αντίστοιχες δημοσιεύσεις τους, για τις τρεις τελευταίες χρήσεις όπως προβλέπονται από τους Ν.4308/2014 άρθρο 16, Ν2190/1920 και όπως προβλέπονται από τους ειδικούς για κάθε νομική μορφή εταιρείας νόμους. Ο γενικός μέσος όρος του κύκλου εργασιών για τις δηλούμενες οικονομικές χρήσεις πρέπει να είναι μεγαλύτερος από το διπλάσιο του προϋπολογισμού χωρίς Φ.Π.Α και να μην έχει για τις τρεις (3) τελευταίες δηλούμενες οικονομικές χρήσεις αρνητικό αποτέλεσμα του ισολογισμού περισσότερες από μία φορές.

δ) Υπεύθυνη δήλωση του διαγωνιζόμενου (της παρ. 4 του άρθρου 8 του Ν. 1599/1986 (Α'75), όπως εκάστοτε ισχύει, στην οποία αναγράφονται τα στοιχεία της παρούσης διαδικασίας) στην οποία δηλώνεται το συνολικό ύψος του ειδικού κύκλου εργασιών στον τομέα δραστηριοτήτων που αποτελεί αντικείμενο της σύμβασης για τις τρεις (3) τελευταίες οικονομικές χρήσεις κατ' ανώτατο όριο, συνοδευόμενη από δικαιολογητικά που αποδεικνύουν τον κύκλο εργασιών στο αντικείμενο της σύμβασης (τιμολόγια ή εγκεκριμένους λογαριασμούς ή βεβαίωση ορκωτού ελεγκτή).

Σε περίπτωση ενώσεων/κοινοπραξιών που υποβάλλουν προσφορά, τα ανωτέρω κριτήρια χρηματοοικονομικής ικανότητας ελέγχονται για τους συμμετέχοντες σε αυτές αθροιστικά.

Εάν ο οικονομικός φορέας, για βάσιμο λόγο, δεν είναι σε θέση να προσκομίσει τα ανωτέρω δικαιολογητικά, μπορεί να αποδεικνύει την οικονομική και χρηματοοικονομική του επάρκεια με οποιοδήποτε άλλο κατάλληλο έγγραφο.<sup>126</sup>

**B.4.** Για την απόδειξη της τεχνικής ικανότητας της παραγράφου 2.2.6 οι οικονομικοί φορείς προσκομίζουν:<sup>127</sup> ~~{η Α.Α. διαμορφώνει τα αποδεικτικά μέσα σε αντιστοιχία με τις απαιτήσεις τεχνικής ικανότητας που έχει θέσει στην παράγραφο 2.2.6 της παρούσας, σύμφωνα με το Παράρτημα XII, Αποδεικτικά μέσα για τα κριτήρια ποιοτικής επιλογής, μέρος II του ν. 4412/2016. Ενδεικτικά βλ. το Παράρτημα IX της παρούσας και Πίνακα αντιστοίχισης λόγων αποκλεισμού κριτηρίων ποιοτικής επιλογής με αποδεικτικά μέσα: }~~

Για το σημείο (α) της παραγράφου 2.2.6, κατάλογο συνοδευόμενο από βεβαιώσεις εμπειρίας από τον/τους κυρίους του/των έργων που να αποδεικνύουν την κάλυψη των ελαχίστων απαιτήσεων της παραγράφου (α) του άρθρου 2.2.6 της παρούσας . Ως πέραν του απαιτούμενου τριετούς χρονικού διαστήματός ολοκλήρωσης ορίζεται η καταληκτική ημερομηνία υποβολής προσφορών στο ΕΣΗΔΗΣ. Οι βεβαιώσεις θα πρέπει να αναφέρουν τον ανάδοχο, το συμβατικό ποσό, το ποσοστό συμμετοχής ( σε περίπτωση ένωσης εταιριών ή κοινοπραξιών), την ημερομηνία της σύμβασης, ανάλυση του είδους και του μεγέθους του εξοπλισμού που περιλαμβάνουν, τον χρόνο ολοκλήρωσης, εάν οι συμβάσεις πραγματοποιήθηκαν σύμφωνα με τους κανόνες της τέχνης, τους όρους της διακήρυξης, του όρους της σύμβασης και εάν περατώθηκαν εμπρόθεσμα. Στον κατάλογο αναφέρονται ο πελάτης, σύντομη περιγραφή της παράδοσης με αναφορά του είδους και του μεγέθους του εξοπλισμού, το ποσοστό συμμετοχής ( σε περίπτωση ένωσης εταιριών ή κοινοπραξιών), η ημερομηνία ολοκλήρωσης / εκτέλεσης, η

<sup>126</sup> Η καταλληλότητα του προσκομιζόμενου από τον οικονομικό φορέα εγγράφου για την απόδειξη της χρηματοοικονομικής του επάρκειας εναπόκειται στην κρίση της Α.Α. (πρβλ. άρθρο 80 παρ. 4 εδ. β ν. 4412/2016)

<sup>127</sup> Συμπληρώνεται από την Α.Α. με ένα ή περισσότερα από τα δικαιολογητικά που αναφέρονται στο Μέρος II του Παραρτήματος XII του Προσαρτήματος Α' του ν. 4412/2016, τα οποία αντιστοιχούν, σε κάθε περίπτωση, στα κριτήρια τεχνικής και επαγγελματικής ικανότητας που έχει θέσει η αναθέτουσα αρχή στο άρθρο 2.2.6.



ημερομηνία και το ποσό της σύμβασης. Ως αποδεικτικά στοιχεία υποβάλλονται βεβαιώσεις καλής εκτέλεσης και λειτουργίας ή/και τα αντίστοιχα πρωτόκολλα προσωρινής η οριστικής παράδοσης-παραλαβής. Από τα περιεχόμενα του καταλόγου και των αποδεικτικών στοιχείων θα πρέπει να προκύπτει η ελάχιστη απαίτηση της εμπειρίας που τίθεται στη παράγραφο 2.2.6. α της παρούσας. Σε περίπτωση ανακριβών στοιχείων τηρούνται κατά Νόμο οι σχετικές διατάξεις.

- Για το σημείο (β) της παραγράφου 2.2.6, ως αποδεικτικό για το μέσο ετήσιο προσωπικό του υποψηφίου και για τον αριθμό του προσωπικού του υποψηφίου προσκομίζονται αφενός, για τα τελευταία τρία έτη καθώς και για τον τελευταίο μήνα πριν την υποβολή της προσφοράς για τον οποίο η προθεσμία υποβολής ΑΠΔ έχει παρέλθει, α) αντίγραφα των μηνιαίων Αναλυτικών Περιοδικών Δηλώσεων (ΑΠΔ) συνοδευόμενα από τα αντίστοιχα αποδεικτικά υποβολής τους, β) αντίγραφα μισθολογικών καταστάσεων και γ) αντίγραφα των πινάκων προσωπικού (Ε4) και αφετέρου Πίνακας τεκμηρίωσης του οικονομικού φορέα στον οποίο θα αναφέρονται το μέσο ετήσιο εργατοϋπαλληλικό δυναμικό για κάθε έτος ξεχωριστά. Συγκεκριμένα, προσκομίζεται πίνακας τεκμηρίωσης, σύμφωνα με το ακόλουθο υπόδειγμα :

A/A	ΕΤΟΣ	ΜΕΣΟ ΕΤΗΣΙΟ ΕΡΓΑΤΟϋΠΑΛΛΗΛΙΚΟ ΔΥΝΑΜΙΚΟ
1	....	...
2	...	...
3	....	...

- Για το σημείο (γ) της παραγράφου 2.2.6, Υπεύθυνη δήλωση του μηχανικού στην οποία θα δηλώνει την αποδοχή της συμμετοχής του στη ομάδα έργου συνοδευόμενη από βεβαιώσεις εμπειρίας από τον/τους κυρίου του/των έργων που να αποδεικνύουν την κάλυψη των ελαχίστων απαιτήσεων της παραγράφου (γ) του άρθρου 2.2.6 της παρούσας. Επιπλέον σε περίπτωση που ο εν λόγω μηχανικός δεν περιλαμβάνεται στην τελευταία μηνιαία ΑΠΔ του υποψηφίου προσκομίζονται αποδεικτικά έγγραφα που να αποδεικνύουν ότι είναι μέλος του διοικητικού, διευθυντικού ή εποπτικού οργάνου του υποψηφίου οικονομικού φορέα ή έχει εξουσία εκπροσώπησης, λήψης αποφάσεων ή ελέγχου σε αυτό.

Η αναθέτουσα αρχή έχει δικαίωμα να επαληθεύσει τις παραπάνω βεβαιώσεις ή λοιπά έγγραφα που θα προσκομίσουν οι υποψήφιοι ανάδοχοι.

**B.5.** Για την απόδειξη της συμμόρφωσής τους με πρότυπα διασφάλισης ποιότητας και πρότυπα περιβαλλοντικής διαχείρισης της παραγράφου 2.2.7 οι οικονομικοί φορείς προσκομίζουν τα κάτωθι πιστοποιητικά<sup>128</sup>: αντίγραφα των εν λόγω πιστοποιήσεων, σύμφωνα με τα οριζόμενα στην εν λόγω παράγραφο και πίνακα τεκμηρίωσης στον οποίο θα αναφέρονται ο φορέας πιστοποίησης, το πρότυπο διαχείρισης, το καλυπτόμενο αντικείμενο, ο αριθμός του πιστοποιητικού, η ημερομηνία αρχικής έκδοσης και η ημερομηνία λήξης αυτού.

**B.6.** Για την απόδειξη της νόμιμης εκπροσώπησης, στις περιπτώσεις που ο οικονομικός φορέας είναι νομικό πρόσωπο και εγγράφεται υποχρεωτικά ή προαιρετικά, κατά την κείμενη νομοθεσία, και δηλώνει την εκπροσώπηση και τις μεταβολές της σε αρμόδια αρχή (πχ ΓΕΜΗ), προσκομίζει σχετικό πιστοποιητικό ισχύουσας εκπροσώπησης, το οποίο πρέπει να έχει εκδοθεί έως τριάντα (30) εργάσιμες ημέρες πριν από την υποβολή του, εκτός αν αυτό φέρει συγκεκριμένο χρόνο ισχύος.

Ειδικότερα για τους ημεδαπούς οικονομικούς φορείς προσκομίζονται:

i) **για την απόδειξη της νόμιμης εκπροσώπησης**, στις περιπτώσεις που ο οικονομικός φορέας είναι νομικό πρόσωπο και υποχρεούται, κατά την κείμενη νομοθεσία, να δηλώνει την εκπροσώπηση και τις μεταβολές

<sup>128</sup> Πρβλ απόφαση ΣτΕ Δ' Τμ. 1939/2022 σκ. 28.

της στο ΓΕΜΗ<sup>129</sup>, προσκομίζει σχετικό πιστοποιητικό ισχύουσας εκπροσώπησης<sup>130</sup>, το οποίο πρέπει να έχει εκδοθεί έως τριάντα (30) εργάσιμες ημέρες πριν από την υποβολή του.

ii) Για την **απόδειξη της νόμιμης σύστασης και των μεταβολών** του νομικού προσώπου γενικό πιστοποιητικό μεταβολών του ΓΕΜΗ, εφόσον έχει εκδοθεί έως τρεις (3) μήνες πριν από την υποβολή του.

Στις λοιπές περιπτώσεις τα κατά περίπτωση νομιμοποιητικά έγγραφα σύστασης και νόμιμης εκπροσώπησης (όπως καταστατικά, πιστοποιητικά μεταβολών, αντίστοιχα ΦΕΚ, αποφάσεις συγκρότησης οργάνων διοίκησης σε σώμα, κλπ., ανάλογα με τη νομική μορφή του οικονομικού φορέα), συνοδευόμενα από υπεύθυνη δήλωση του νόμιμου εκπροσώπου ότι εξακολουθούν να ισχύουν κατά την υποβολή τους.

Σε περίπτωση που για τη διενέργεια της παρούσας διαδικασίας ανάθεσης έχουν χορηγηθεί εξουσίες σε πρόσωπο πλέον αυτών που αναφέρονται στα παραπάνω έγγραφα, προσκομίζεται επιπλέον απόφαση-πρακτικό του αρμόδιου καταστατικού οργάνου διοίκησης του νομικού προσώπου με την οποία χορηγήθηκαν οι σχετικές εξουσίες. Όσον αφορά τα φυσικά πρόσωπα, εφόσον έχουν χορηγηθεί εξουσίες σε τρίτα πρόσωπα, προσκομίζεται εξουσιοδότηση του οικονομικού φορέα.

<sup>129</sup> Σύμφωνα με το άρθρο 16 του ν. 4919/2022, στο ΓΕΜΗ **εγγράφονται υποχρεωτικά:**

- α) Η Ανώνυμη Εταιρεία (Α.Ε.) του ν. [4548/2018 \(Α' 104\)](#),
- β) η Εταιρεία Περιορισμένης Ευθύνης (Ε.Π.Ε.) του ν. [3190/1955 \(Α' 91\)](#),
- γ) η Ιδιωτική Κεφαλαιουχική Εταιρεία (Ι.Κ.Ε.) του ν. [4072/2012 \(Α' 86\)](#),
- δ) η Ομόρρυθμη και Ετερόρρυθμη (απλή ή κατά μετοχές) Εταιρεία του ν. [4072/2012](#),
- ε) ο Αστικός Συνεταιρισμός του ν. [1667/1986 \(Α' 196\)](#), στον οποίο περιλαμβάνονται ο αλληλασφαλιστικός, ο πιστωτικός, ο οικοδομικός συνεταιρισμός και η ενεργειακή κοινότητα,
- στ) η Κοινωνική Συνεταιριστική Επιχείρηση (Κοιν.Σ.ΕΠ.) και ο Συνεταιρισμός Εργαζομένων του ν. [4430/2016 \(Α' 205\)](#),
- ζ) ο Κοινωνικός Συνεταιρισμός Περιορισμένης Ευθύνης (Κοιν.Σ.Π.Ε.) του [άρθρου 12](#) του ν. [2716/1999 \(Α' 96\)](#),
- η) η Αστική Εταιρεία με οικονομικό σκοπό του άρθρου 784 ΑΚ και του [άρθρου 270](#) του ν. [4072/2012](#),
- θ) ο Ευρωπαϊκός Όμιλος Οικονομικού Σκοπού του Κανονισμού (ΕΟΚ) 2137/1985/ΕΟΚ (L 199, διορθωτικό L 247) που έχει την έδρα του στην ημεδαπή,
- ι) η Ευρωπαϊκή Εταιρεία του Κανονισμού (ΕΚ) 2157/2001 (L 294) που έχει την έδρα της στην ημεδαπή,
- ια) η Ευρωπαϊκή Συνεταιριστική Εταιρεία του Κανονισμού (ΕΚ) 1435/2003 (L 207), που έχει την έδρα της στην ημεδαπή,
- ιβ) τα υποκαταστήματα ή πρακτορεία που διατηρούν στην ημεδαπή οι αλλοδαπές εταιρείες με τη μορφή της ανώνυμης εταιρείας, της εταιρείας περιορισμένης ευθύνης και της ετερόρρυθμης κατά μετοχές εταιρείας που έχουν την έδρα τους σε κράτος μέλος της Ευρωπαϊκής Ένωσης (ΕΕ),
- ιγ) τα υποκαταστήματα ή τα πρακτορεία που διατηρούν στην ημεδαπή οι αλλοδαπές εταιρείες που έχουν έδρα σε τρίτη χώρα και έχουν νομική μορφή ανάλογη με εκείνη των αλλοδαπών εταιρειών που αναφέρεται στην περ. ιβ),
- ιδ) τα υποκαταστήματα ή τα πρακτορεία, μέσω των οποίων ενεργούν εμπορικές πράξεις στην ημεδαπή τα φυσικά ή νομικά πρόσωπα ή ενώσεις προσώπων που έχουν την κύρια εγκατάσταση ή την έδρα τους στην αλλοδαπή και δεν εμπίπτουν στις περ. ιβ) και ιγ),
- ιε) η κοινοπραξία του [άρθρου 293](#) του ν. [4072/2012](#),
- ιστ) οι ατομικές επιχειρήσεις με εγκατάσταση στην ημεδαπή και σκοπό το κέρδος που:
  - ιστα) διενεργούν εμπορικές πράξεις στο όνομά τους, κατά σύνηθες επάγγελμα, ή
  - ιστβ) διαθέτουν αγαθά ή υπηρεσίες ή διαμεσολαβούν στη διάθεση αυτών με επιχειρηματικό κίνδυνο, μέσω οργανωμένης υποδομής ή μέσω εκμετάλλευσης της εργασίας τρίτων προσώπων.

Στο Γ.Ε.ΜΗ. μπορούν να εγγράφονται προαιρετικά οι αγροτικοί συνεταιρισμοί του ν. [4673/2020 \(Α' 52\)](#).

#### **Δεν εγγράφονται στο Γ.Ε.ΜΗ.:**

- α) οι αστικές εταιρείες για την άσκηση επαγγελματικής δραστηριότητας δικηγόρων, συμβολαιογράφων και δικαστικών επιμελητών,
- β) τα γραφεία ή υποκαταστήματα αλλοδαπών εταιρειών ή επιχειρήσεων που έχουν εγκατασταθεί στην Ελλάδα, σύμφωνα με το [άρθρο 25](#) του ν. [27/1975 \(Α' 77\)](#) και τον α.ν. [378/1968 \(Α' 82\)](#),
- γ) η Ναυτική Εταιρεία που συστήνεται κατά τον ν. [959/1979 \(Α' 192\)](#) και η Ναυτιλιακή Εταιρεία Πλοίων Αναψυχής (Ν.Ε.Π.Α.) που συστήνεται κατά τον ν. [3182/2003 \(Α' 220\)](#),
- δ) τα γραφεία αλλοδαπών εταιρειών που εγκαθίστανται στην Ελλάδα, σύμφωνα με τον α.ν. [89/1967 \(Α' 132\)](#).

<sup>130</sup> Το πιστοποιητικό Ισχύουσας Εκπροσώπησης (καταχωρίσεις μεταβολών εκπροσώπησης) παρουσιάζει τις σχετικές με τη διοίκηση και εκπροσώπηση της εταιρείας καταχωρίσεις/μεταβολές στο Γενικό Εμπορικό Μητρώο. Το Αναλυτικό Πιστοποιητικό Εκπροσώπησης παρουσιάζει τα στοιχεία των προσώπων που διοικούν και εκπροσωπούν την εταιρεία αυτή τη στιγμή, καθώς και το εύρος των αρμοδιοτήτων τους

Οι αλλοδαποί οικονομικοί φορείς προσκομίζουν τα προβλεπόμενα, κατά τη νομοθεσία της χώρας εγκατάστασης, αποδεικτικά έγγραφα και εφόσον δεν προβλέπονται, υπεύθυνη δήλωση του νόμιμου εκπροσώπου, από την οποία αποδεικνύονται τα ανωτέρω ως προς τη νόμιμη σύσταση, μεταβολές και εκπροσώπηση του οικονομικού φορέα.

Οι ως άνω υπεύθυνες δηλώσεις γίνονται αποδεκτές, εφόσον έχουν συνταχθεί μετά την κοινοποίηση της πρόσκλησης για την υποβολή των δικαιολογητικών.

Από τα ανωτέρω έγγραφα πρέπει να προκύπτουν η νόμιμη σύσταση του οικονομικού φορέα, όλες οι σχετικές τροποποιήσεις των καταστατικών, το/τα πρόσωπο/α που δεσμεύει/ουν νόμιμα την εταιρεία κατά την ημερομηνία διενέργειας του διαγωνισμού (νόμιμος εκπρόσωπος, δικαίωμα υπογραφής κλπ.), τυχόν τρίτοι, στους οποίους έχει χορηγηθεί εξουσία εκπροσώπησης, καθώς και η θητεία του/των ή/και των μελών του οργάνου διοίκησης/ νόμιμου εκπροσώπου.

**B.7.** Οι οικονομικοί φορείς που είναι εγγεγραμμένοι σε επίσημους καταλόγους<sup>131</sup> που προβλέπονται από τις εκάστοτε ισχύουσες εθνικές διατάξεις ή διαθέτουν πιστοποίηση από οργανισμούς πιστοποίησης που συμμορφώνονται με τα ευρωπαϊκά πρότυπα πιστοποίησης, κατά την έννοια του Παραρτήματος VII του Προσαρτήματος Α' του ν. 4412/2016, μπορούν να προσκομίζουν στις αναθέτουσες αρχές πιστοποιητικό εγγραφής εκδιδόμενο από την αρμόδια αρχή ή το πιστοποιητικό που εκδίδεται από τον αρμόδιο οργανισμό πιστοποίησης.

Στα πιστοποιητικά αυτά αναφέρονται τα δικαιολογητικά βάσει των οποίων έγινε η εγγραφή των εν λόγω οικονομικών φορέων στον επίσημο κατάλογο ή η πιστοποίηση και η κατάταξη στον εν λόγω κατάλογο.

Η πιστοποιούμενη εγγραφή στους επίσημους καταλόγους από τους αρμόδιους οργανισμούς ή το πιστοποιητικό, που εκδίδεται από τον οργανισμό πιστοποίησης, συνιστά τεκμήριο καταλληλότητας όσον αφορά τις απαιτήσεις ποιοτικής επιλογής, τις οποίες καλύπτει ο επίσημος κατάλογος ή το πιστοποιητικό.

Οι οικονομικοί φορείς που είναι εγγεγραμμένοι σε επίσημους καταλόγους απαλλάσσονται από την υποχρέωση υποβολής των δικαιολογητικών που αναφέρονται στο πιστοποιητικό εγγραφής τους. Ειδικώς, όσον αφορά την καταβολή των εισφορών κοινωνικής ασφάλισης και των φόρων και τελών, προσκομίζονται πέραν της βεβαίωσης εγγραφής στον επίσημο κατάλογο και πιστοποιητικά, κατά τα οριζόμενα ανωτέρω στην περίπτωση Β.1, υποπερ. i, ii και iii της περ. β.

**B.8.** Οι ενώσεις οικονομικών φορέων που υποβάλλουν κοινή προσφορά, υποβάλλουν τα παραπάνω, κατά περίπτωση δικαιολογητικά, για κάθε οικονομικό φορέα που συμμετέχει στην ένωση, σύμφωνα με τα ειδικότερα προβλεπόμενα στο άρθρο 19 παρ. 2 του ν. 4412/2016.

**B.9.** Στην περίπτωση που οικονομικός φορέας επιθυμεί να στηριχθεί στις ικανότητες άλλων φορέων, σύμφωνα με την παράγραφο 2.2.8 για την απόδειξη ότι θα έχει στη διάθεσή του τους αναγκαίους πόρους, προσκομίζει, ιδίως, σχετική έγγραφη δέσμευση των φορέων αυτών για τον σκοπό αυτό. Ειδικότερα, προσκομίζεται έγγραφο (συμφωνητικό ή σε περίπτωση νομικού προσώπου απόφαση του αρμόδιου οργάνου διοίκησης αυτού ή σε περίπτωση φυσικού προσώπου υπεύθυνη δήλωση), δυνάμει του οποίου αμφότεροι, διαγωνιζόμενος οικονομικός φορέας και τρίτος φορέας, εγκρίνουν τη μεταξύ τους συνεργασία για την κατά περίπτωση παροχή προς τον διαγωνιζόμενο της χρηματοοικονομικής ή/και τεχνικής ή/και επαγγελματικής ικανότητας του φορέα, ώστε αυτή να είναι στη διάθεση του διαγωνιζομένου για την εκτέλεση της Σύμβασης. Η σχετική αναφορά πρέπει να είναι λεπτομερής και να αναφέρει κατ' ελάχιστον τους συγκεκριμένους πόρους που θα είναι διαθέσιμοι για την εκτέλεση της σύμβασης και τον τρόπο με τον οποίο θα χρησιμοποιηθούν αυτοί για την εκτέλεση της σύμβασης. Ο τρίτος θα δεσμεύεται ρητά ότι θα διαθέσει στον διαγωνιζόμενο τους συγκεκριμένους πόρους κατά τη διάρκεια της σύμβασης και ο διαγωνιζόμενος ότι θα κάνει χρήση αυτών σε περίπτωση που του ανατεθεί η σύμβαση.

*[Όταν ο οικονομικός φορέας στηρίζεται στις ικανότητες άλλων φορέων όσον αφορά τα κριτήρια που σχετίζονται με την οικονομική και χρηματοοικονομική επάρκεια, η Α.Α. μπορεί να απαιτεί ο οικονομικός φορέας και αυτοί οι φορείς να είναι από κοινού υπεύθυνοι για την εκτέλεση της σύμβασης. Στην περίπτωση αυτή θέτει τον πιο κάτω όρο:] Σε περίπτωση που ο τρίτος διαθέτει χρηματοοικονομική*

<sup>131</sup> Άρθρο 83 ν. 4412/2016.

επάρκεια, θα δηλώνει επίσης ότι καθίσταται από κοινού με τον διαγωνιζόμενο υπεύθυνος για την εκτέλεση της σύμβασης.

*[Μόνο στην περίπτωση συμβάσεων προμηθειών, για τις οποίες απαιτούνται εργασίες τοποθέτησης ή εγκατάστασης, παροχή υπηρεσιών ή εκτέλεση έργων]* Σε περίπτωση που ο τρίτος διαθέτει στοιχεία τεχνικής ή επαγγελματικής καταλληλότητας που σχετίζονται με τους τίτλους σπουδών και τα επαγγελματικά προσόντα που ορίζονται στην περίπτωση στ' του Μέρους II του Παραρτήματος XII του Προσαρτήματος Α του ν. 4412/2016 ή με τη σχετική επαγγελματική εμπειρία, θα δεσμεύεται ότι θα εκτελέσει τις εργασίες ή υπηρεσίες για τις οποίες απαιτούνται οι συγκεκριμένες ικανότητες, δηλώνοντας το τμήμα της σύμβασης που θα εκτελέσει.

**B.10.** Στην περίπτωση που ο οικονομικός φορέας δηλώνει στην προσφορά του ότι θα κάνει χρήση υπεργολάβων, στις ικανότητες των οποίων δεν στηρίζεται, προσκομίζεται υπεύθυνη δήλωση του προσφέροντος με αναφορά του τμήματος της σύμβασης το οποίο προτίθεται να αναθέσει σε τρίτους υπό μορφή υπεργολαβίας και υπεύθυνη δήλωση των υπεργολάβων ότι αποδέχονται την εκτέλεση των εργασιών.

**B.11.** Επισημαίνεται ότι γίνονται αποδεκτές:

- οι ένορκες βεβαιώσεις που αναφέρονται στην παρούσα Διακήρυξη, εφόσον έχουν συνταχθεί έως τρεις (3) μήνες πριν από την υποβολή τους,
- οι υπεύθυνες δηλώσεις, εφόσον έχουν συνταχθεί μετά την κοινοποίηση της πρόσκλησης για την υποβολή των δικαιολογητικών. Σημειώνεται ότι δεν απαιτείται θεώρηση του γνησίου της υπογραφής τους.

**B.12.** Βεβαίωση της γνώσης των τοπικών συνθηκών ως άρθρο 2.1.3 της παρούσης που θα του έχει χορηγήσει η Υπηρεσία. Η προσκόμιση της βεβαίωσης είναι υποχρεωτική επί ποινή αποκλεισμού. Προκειμένου οι συμμετέχοντες να λάβουν γνώση των τοπικών συνθηκών του έργου, θα πρέπει να επισκεφθούν τους χώρους εγκατάστασης του εξοπλισμού, κατόπιν σχετικού αιτήματος προς την υπηρεσία.

## 2.3 Κριτήρια Ανάθεσης

### 2.3.1 Κριτήριο ανάθεσης<sup>132</sup>

Κριτήριο ανάθεσης<sup>133</sup> της Σύμβασης είναι η πλέον συμφέρουσα από οικονομική άποψη προσφορά:

A) βάσει τιμής<sup>134</sup>

~~B) βάσει του κόστους, με χρήση προσέγγισης κόστους αποτελεσματικότητας<sup>135</sup>~~

~~Γ) βάσει βέλτιστης σχέσης ποιότητας – τιμής<sup>136</sup>, η οποία εκτιμάται βάσει των κάτωθι κριτηρίων:-~~

<sup>132</sup> Άρθρο 86 ν. 4412/2016 και τυποποιημένο έντυπο 2 Παραρτήματος II (Προκήρυξη σύμβασης), παρ. II.2.5 Εκτελεστικού Κανονισμού (ΕΕ) 2015/1986 της Επιτροπής (L 296)

<sup>133</sup> Τα κριτήρια ανάθεσης πρέπει να συνδέονται με το αντικείμενο της σύμβασης, σύμφωνα με την παράγραφο 8 του άρθρου 86 του ν. 4412/2016. Διασφαλίζουν τη δυνατότητα αποτελεσματικού ανταγωνισμού και συνοδεύονται από προδιαγραφές που επιτρέπουν την αποτελεσματική επαλήθευση των πληροφοριών που παρέχονται από τους προσφέροντες, προκειμένου να αξιολογείται ο βαθμός συμμόρφωσής τους προς τα κριτήρια ανάθεσης. Εάν υπάρχουν αμφιβολίες, οι Α.Α. επαληθεύουν αποτελεσματικά την ακρίβεια των πληροφοριών και αποδείξεων, τις οποίες παρέχουν οι προσφέροντες (παρ. 9 άρθρου 86). Πρβλ και Κατευθυντήρια Οδηγία 11/2015 Ε.Α.Α.ΔΗ.ΣΥ. (ΑΔΑ ΩΛΝ40ΞΤΒ-ΜΙΦ)

<sup>134</sup> Εάν η τιμή είναι το μοναδικό κριτήριο ανάθεσης η αξιολόγηση γίνεται μόνο βάσει αυτής.

<sup>135</sup> Η χρήση της μεθόδου προσέγγισης αποτελεσματικότητας σε σχέση με το κόστος προσδιορίζεται από την αναθέτουσα αρχή στη διακήρυξη, όπως ενδεικτικά με την κοστολόγηση του κύκλου ζωής του προσφερόμενου αγαθού. Στην περίπτωση αυτή, για τον προσδιορισμό της πλέον συμφέρουσας από οικονομική άποψη προσφοράς μπορούν να λαμβάνονται υπόψη από την Α.Α. διάφορα είδη κόστους και να σταθμίζονται αναλόγως. Πρβλ και άρθρο 87 του ν. 4412/2016.

<sup>136</sup> Στην περίπτωση αυτή η πλέον συμφέρουσα από οικονομική άποψη προσφορά πρέπει να εκτιμάται βάσει της καλύτερης αναλογίας τιμής-ποιότητας, στο πλαίσιο της οποίας λαμβάνονται υπόψη στοιχεία αποτελεσματικότητας σε σχέση με την τιμή ή το κόστος. Πρβλ αιτιολογική έκθεση νόμου 4412/2016, άρθρο 86, σ. 23 και αιτιολογική σκέψη 92 Οδηγίας 2014/24/ΕΕ

.....

ή

*[Συμπληρώνεται στην περίπτωση που το στοιχείο του κόστους έχει σταθερή τιμή ή κόστος και η ανάθεση γίνεται βάσει ποιοτικών κριτηρίων μόνο (παρ. 7 και 11 άρθρου 86 ν. 4412/2016: ] Κριτήριο ανάθεσης είναι η πλέον συμφέρουσα από οικονομική άποψη προσφορά η οποία θα λάβει υπόψη τη σταθερή τιμή .....και θα προκύψει αποκλειστικά βάσει των κάτωθι ποιοτικών κριτηρίων :*

.....

*[Στην περίπτωση που επιλέγεται το κριτήριο της βέλτιστης σχέσης ποιότητας τιμής:]*

*[αναφέρονται και σταθμίζονται με συγκεκριμένο συντελεστή βαρύτητας<sup>137</sup> τα κριτήρια ανάθεσης ανάλογα με το αντικείμενο της σύμβασης και τις απαιτήσεις της αναθέτουσας αρχής, τα οποία μπορεί να περιλαμβάνουν<sup>138</sup> ποιοτικές, περιβαλλοντικές, κοινωνικές, οργανωτικές<sup>139</sup> και άλλες πτυχές, όπως περιγράφονται στις παραγράφους 2 και 3 και 5 του άρθρου 86. Επισημαίνεται ότι η Α.Α. συνδέει/αντιστοιχεί τα ως άνω κριτήρια με το περιεχόμενο και τις απαιτήσεις της τεχνικής προσφοράς, όπως αυτές τίθενται στο αντίστοιχο άρθρο, Παράρτημα/υπόδειγμα/περιγραφικό έγγραφο της διακήρυξης και ορίζει τον τρόπο συμμόρφωσης επαλήθευσής τους πχ:]*

*[Στην περίπτωση μεμονωμένων κριτηρίων ανάθεσης, δύνανται οι αναθέτουσες αρχές να τα υποβάλλουν με τη μορφή του ακόλουθου πίνακα:<sup>140</sup>]*

ΚΡΙΤΗΡΙΟ	ΠΕΡΙΓΡΑΦΗ	ΣΥΝΤΕΛΕΣΤΗΣ ΒΑΡΥΤΗΤΑΣ
<b>K1</b>		
<b>K2</b>		
<b>K3</b>		
<b>K4</b>		
<b>Kok</b>		
<b>ΛΟΡΟΙΣΜΑ ΣΥΝΟΛΟΥ ΣΥΝΤΕΛΕΣΤΩΝ ΒΑΡΥΤΗΤΑΣ</b>		<b>100%</b>

*[Στην περίπτωση ομάδων κριτηρίων ανάθεσης, δύνανται οι αναθέτουσες αρχές να τα υποβάλλουν με τη μορφή του ακόλουθου πίνακα:]*

ΚΡΙΤΗΡΙΟ	ΠΕΡΙΓΡΑΦΗ	ΣΥΝΤΕΛΕΣΤΗΣ ΒΑΡΥΤΗΤΑΣ
<b>ΟΜΑΔΑ Α</b>		
<b>K1</b>		
<b>K2</b>		
<b>Kok</b>		

<sup>137</sup> Εάν δεν είναι δυνατή η στάθμιση για αντικειμενικούς λόγους, η αναθέτουσα αρχή επισημαίνει τα κριτήρια με φθίνουσα σειρά σπουδαιότητας (παρ. 10 άρθρου 86 του ν. 4412/2016).

<sup>138</sup> Στην παρ. 2 του άρθρου 86 του ν. 4412/2016 παρατίθεται ενδεικτικός/μη εξαντλητικός κατάλογος κριτηρίων για την εκτίμηση της βέλτιστης σχέσης ποιότητας-τιμής και στην παρ. 3 του ίδιου άρθρου εξειδικεύονται τα κοινωνικά χαρακτηριστικά.

<sup>139</sup> Όσον αφορά τη δυνατότητα να χρησιμοποιείται ως κριτήριο ανάθεσης η οργάνωση, τα προσόντα και η πείρα του προσωπικού στο οποίο ανατίθεται η εκτέλεση της σχετικής σύμβασης, όταν αυτό μπορεί να επηρεάσει την εκτέλεσή της (πχ σε μικτές συμβάσεις, οι οποίες περιλαμβάνουν υπηρεσίες διανοητικής φύσης, υπηρεσίες συμβούλων κλπ), βλ αιτιολογική σκέψη 94 της Οδηγίας 2014/24/ΕΕ. Η περίπτωση αυτή δεν πρέπει να συγχέεται με τα ελάχιστα επίπεδα τεχνικής ικανότητας που τίθενται ως προϋπόθεση συμμετοχής με βάση την παρ. 4 του άρθρου 75 του ν. 4412/2016, δηλαδή με τις ελάχιστες απαιτήσεις, ως προς τα επαγγελματικά προσόντα του παρόχου υπηρεσιών ή των διευθυντικών στελεχών της επιχείρησης (βλ. Προσάρτημα Α, Παράρτημα ΧΙΙ, Αποδεικτικά Μέσα για τα κριτήρια επιλογής, Μέρος ΙΙ Τεχνική ικανότητα, στοιχείο (στ) του ν. 4412/2016. Πρβλ. και Κατευθυντήρια Οδηγία 13 της Αρχής (ΑΔΑ: ΩΛΝ40ΞΤΒ-ΜΙΦ).

<sup>140</sup> Αναφέρονται αναλυτικά τα κριτήρια με τους αντίστοιχους συντελεστές βαρύτητας. Τα κριτήρια αυτά μπορεί να χωρίζονται και σε ομάδες. Επισημαίνεται, ότι τα κριτήρια ανάθεσης πρέπει να εξειδικεύονται και να αναλύονται ανάλογα με το αντικείμενο της σύμβασης βαθμολογούμενα με 100 στην περίπτωση που ικανοποιούνται / καλύπτονται ακριβώς όλοι οι όροι του συγκεκριμένου κριτηρίου.

<b>ΛΘΡΟΙΣΜΑ ΣΥΝΤΕΛΕΣΤΩΝ ΒΑΡΥΤΗΤΑΣ ΟΜΑΔΑΣ Α</b>		
<b>ΟΜΑΔΑ Β</b>		
<b>Κ3</b>		
<b>Κ4</b>		
<b>Κοκ</b>		
<b>ΛΘΡΟΙΣΜΑ ΣΥΝΤΕΛΕΣΤΩΝ ΒΑΡΥΤΗΤΑΣ ΟΜΑΔΑΣ Β</b>		
<b>ΛΘΡΟΙΣΜΑ ΣΥΝΟΛΟΥ ΣΥΝΤΕΛΕΣΤΩΝ ΒΑΡΥΤΗΤΑΣ</b>		<b>100%</b>
<b>{ΠΡΟΣΟΧΗ ΤΟ ΛΘΡΟΙΣΜΑ ΤΩΝ ΕΠΙΜΕΡΟΥΣ Σ.Β. ΠΡΕΠΕΙ ΝΑ ΔΙΝΕΙ ΠΑΝΤΑ 100%}</b>		

*{Επισημαίνεται, ότι το κριτήριο ανάθεσης πρέπει να εξειδικεύεται και να αναλύεται ανάλογα με το αντικείμενο της σύμβασης βαθμολογούμενο με 100 στην περίπτωση που ικανοποιούνται / καλύπτονται ακριβώς όλοι οι όροι του συγκεκριμένου κριτηρίου}*

### **2.3.2 Βαθμολόγηση και κατάταξη προσφορών<sup>141</sup>** *{δεν ισχύει στην περίπτωση που το κριτήριο της πλέον συμφέρουσας από οικονομική άποψη προσφορά βασίζεται μόνο στην τιμή}*

Η βαθμολόγηση κάθε κριτηρίου αξιολόγησης κυμαίνεται από 100 βαθμούς στην περίπτωση που ικανοποιούνται ακριβώς όλοι οι όροι των τεχνικών προδιαγραφών, αυξάνεται δε μέχρι τους 120 βαθμούς όταν υπερκαλύπτονται οι απαιτήσεις του συγκεκριμένου κριτηρίου.

*{η Α.Α. μπορεί να ορίσει στο παρόν σημείο της διακήρυξης μεγαλύτερο περιθώριο διακύμανσης από το προαναφερόμενο και ειδικότερα διακύμανση από 100 έως 150 βαθμούς, προσαρμόζοντας αναλόγως τους όρους της διαδικασίας σύναψης σύμβασης}.*

-

Κάθε κριτήριο αξιολόγησης βαθμολογείται αυτόνομα με βάση τα στοιχεία της προσφοράς<sup>142</sup>.

Η σταθμισμένη βαθμολογία του κάθε κριτηρίου θα προκύπτει από το γινόμενο του επιμέρους συντελεστή βαρύτητας επί τη βαθμολογία του, η δε συνολική βαθμολογία της προσφοράς θα προκύπτει από το άθροισμα των σταθμισμένων βαθμολογιών όλων των κριτηρίων.

Η συνολική βαθμολογία της τεχνικής προσφοράς υπολογίζεται με βάση τον παρακάτω τύπο :

$$T = \sigma_1 \chi K_1 + \sigma_2 \chi K_2 + \dots + \sigma_n \chi K_n$$

Κριτήρια με βαθμολογία μικρότερη από 100 βαθμούς (ήτοι που δεν καλύπτουν/παρουσιάζουν αποκλίσεις από τις τεχνικές προδιαγραφές της παρούσας) επιφέρουν την απόρριψη της προσφοράς.

*{Στην περίπτωση πλέον συμφέρουσας προσφοράς με βάση τη βέλτιστη σχέση ποιότητας τιμής}*

Πλέον συμφέρουσα από οικονομική άποψη προσφορά είναι εκείνη που παρουσιάζει τον μικρότερο λόγο της προσφερθείσας τιμής προς τη συνολική βαθμολογία της τεχνικής προσφοράς (ήτοι αυτή στην οποία το Α είναι ο μικρότερος αριθμός), σύμφωνα με τον τύπο που ακολουθεί.

$$A = \frac{\text{Προσφερθείσα τιμή}}{\text{Συνολική βαθμολογία τεχνικής προσφοράς}}$$

*{Στην περίπτωση πλέον συμφέρουσας προσφοράς με βάση τη βέλτιστη σχέση ποιότητας τιμής στην οποία η αναθέτουσα αρχή επιθυμεί να αξιολογήσει στοιχεία κόστους}*

Πλέον συμφέρουσα από οικονομική άποψη προσφορά είναι εκείνη που παρουσιάζει τον μικρότερο λόγο της συγκριτικής τιμής προς τη βαθμολογία της (ήτοι αυτή στην οποία το Α είναι ο μικρότερος αριθμός), σύμφωνα με τον τύπο που ακολουθεί.

<sup>141</sup> Άρθρο 86 παρ. 11, 13 και 16 ν. 4412/2016

<sup>142</sup> Η βαθμολόγηση πρέπει να είναι πλήρως και ειδικά αιτιολογημένη και να περιλαμβάνει υποχρεωτικά, εκτός από τη βαθμολογία, και τη λεκτική διατύπωση της κρίσης ανά κριτήριο.

$$A = \frac{\text{Συγκριτική τιμή προσφοράς (με βάση τον ορισθέντα μαθηματικό τύπο)}}{\text{Τελική βαθμολογία τεχνικής προσφοράς}}$$

~~Συγκριτική τιμή προσφοράς είναι η τιμή, στην περίπτωση που για τη διαμόρφωσή της λαμβάνονται υπόψη ένα ή περισσότερα είδη κόστους, σύμφωνα με την παράγραφο 1 του άρθρου 87 του ν. 4412/2016, εφόσον προβλέπεται από τα έγγραφα της σύμβασης. [Η αναθέτουσα αρχή καθορίζει με σαφήνεια στη διακήρυξη τον ακριβή τρόπο υπολογισμού της συγκριτικής τιμής προσφοράς (π.χ. με μαθηματικό τύπο)]~~

### **2.3.3 Ηλεκτρονικοί πλειστηριασμοί<sup>143</sup>**

~~[Η παράγραφος αυτή συμπληρώνεται εφόσον η Α.Α. επιλέξει να διεξάγει ηλεκτρονικό πλειστηριασμό, όταν το περιεχόμενο των εγγράφων της σύμβασης και ιδίως των τεχνικών προδιαγραφών μπορεί να καθορισθεί με ακρίβεια, ή όταν η χρήση ηλεκτρονικού πλειστηριασμού καθίσταται υποχρεωτική δυνάμει της κείμενης νομοθεσίας για συγκεκριμένες κατηγορίες προϊόντων, και προσαρμόζεται αναλόγως σύμφωνα με το άρθρο 34 και το Παράρτημα VI του Προσαρτήματος Α ν. 4412/2016. Περιγράφονται οι επιλογές της Α.Α. ως προς τους ειδικότερους όρους, τις επιμέρους φάσεις και τον τρόπο περάτωσης του πλειστηριασμού]~~

## **2.4 Κατάρτιση - Περιεχόμενο Προσφορών**

### **2.4.1 Γενικοί όροι υποβολής προσφορών**

Οι προσφορές υποβάλλονται με βάση τις απαιτήσεις που ορίζονται στη Διακήρυξη και τα λοιπά τεύχη και παραρτήματα, για το σύνολο της προκηρυχθείσας ποσότητας της προμήθειας.

~~Δεν επιτρέπονται εναλλακτικές προσφορές ή Επιτρέπονται ή Απαιτούνται εναλλακτικές προσφορές υπό τις κατωτέρω προϋποθέσεις<sup>144</sup> .... [συμπληρώνεται αντίστοιχα από την Α.Α. και γίνεται παραπομπή στο αντίστοιχο Παράρτημα].~~

Η ένωση Οικονομικών Φορέων υποβάλλει κοινή προσφορά, η οποία υπογράφεται υποχρεωτικά ηλεκτρονικά είτε από όλους τους Οικονομικούς Φορείς που αποτελούν την ένωση, είτε από εκπρόσωπό τους νομίμως εξουσιοδοτημένο. Στην προσφορά δηλώνεται η έκταση και το είδος της συμμετοχής του κάθε μέλους της ένωσης, συμπεριλαμβανομένης της κατανομής αμοιβής μεταξύ τους, καθώς και ο εκπρόσωπος/συντονιστής αυτής. Η εν λόγω δήλωση περιλαμβάνεται είτε στο ΕΕΕΣ (Μέρος ΙΙ. Ενότητα Α) είτε στη συνοδευτική αυτού υπεύθυνη δήλωση που δύναται να υποβάλλουν τα μέλη της ένωσης. Για την υπογραφή της προδικαστικής προσφυγής από τον εκπρόσωπο / συντονιστή της ένωσης απαιτείται ρητή εξουσιοδότηση. Η εν λόγω εξουσιοδότηση μπορεί να περιλαμβάνεται είτε στο ΕΕΕΣ (Μέρος ΙΙ. Ενότητα Α), είτε στη συνοδευτική αυτού υπεύθυνη δήλωση, είτε στα έγγραφα συμφωνίας των οικονομικών φορέων για συμμετοχή στο διαγωνισμό ως ένωση, είτε στα πρακτικά των αρμοδίων οργάνων διοίκησης των μελών της ένωσης<sup>145</sup>.

Οι οικονομικοί φορείς μπορούν να αποσύρουν την προσφορά τους, πριν την καταληκτική ημερομηνία υποβολής προσφοράς, χωρίς να απαιτείται έγκριση εκ μέρους του αποφαινόμενου οργάνου της αναθέτουσας αρχής, υποβάλλοντας έγγραφη ειδοποίηση προς την αναθέτουσα αρχή μέσω της λειτουργικότητας «Επικοινωνία» του ΕΣΗΔΗΣ.<sup>146</sup>

### **2.4.2 Χρόνος και Τρόπος υποβολής προσφορών**

<sup>143</sup> Άρθρο 34 ν. 4412/2016 και Παράρτημα VI Προσαρτήματος Α ν. 4412/2016.

<sup>144</sup> Άρθρο 57 του ν. 4412/2016.

<sup>145</sup> Πρβλ. ΔΕΦ Αθηνών, ΙΓ Τμήμα (Ακυρ.), 728/2023

<sup>146</sup> Άρθρο 15 ΚΥΑ ΕΣΗΔΗΣ Προμήθειες και Υπηρεσίες

**2.4.2.1.** Οι προσφορές υποβάλλονται από τους ενδιαφερόμενους ηλεκτρονικά, μέσω του ΕΣΗΔΗΣ, μέχρι την καταληκτική ημερομηνία και ώρα που ορίζει η παρούσα διακήρυξη, στην Ελληνική Γλώσσα, σε ηλεκτρονικό φάκελο, σύμφωνα με τα αναφερόμενα στον ν.4412/2016, ιδίως στα άρθρα 36 και 37 και στην κατ' εξουσιοδότηση της παρ. 5 του άρθρου 36 του ν.4412/2016 εκδοθείσα υπ' αριθμ. 64233/08.06.2021 (Β'2453/ 09.06.2021) Κοινή Απόφαση των Υπουργών Ανάπτυξης και Επενδύσεων και Ψηφιακής Διακυβέρνησης, με θέμα «Ρυθμίσεις τεχνικών ζητημάτων που αφορούν την ανάθεση των Δημοσίων Συμβάσεων Προμηθειών και Υπηρεσιών με χρήση των επιμέρους εργαλείων και διαδικασιών του Εθνικού Συστήματος Ηλεκτρονικών Δημοσίων Συμβάσεων (ΕΣΗΔΗΣ)» (εφεξής Κ.Υ.Α. ΕΣΗΔΗΣ Προμήθειες και Υπηρεσίες). *[Συσχέτιση με άρθρο (Γλώσσα) και (Επικοινωνία) της διακήρυξης, ιδίως εφόσον κατ' επιλογή της Α.Α. εφαρμόζονται οι παρ. 1 και 5 του άρθρου 22 του ν. 4412/2016].*

Για τη συμμετοχή στον διαγωνισμό οι ενδιαφερόμενοι οικονομικοί φορείς απαιτείται να διαθέτουν προηγμένη ηλεκτρονική υπογραφή που υποστηρίζεται τουλάχιστον από αναγνωρισμένο (εγκεκριμένο) πιστοποιητικό, το οποίο χορηγήθηκε από πάροχο υπηρεσιών πιστοποίησης, ο οποίος περιλαμβάνεται στον κατάλογο εμπιστευσης που προβλέπεται στην απόφαση 2009/767/ΕΚ και σύμφωνα με τα οριζόμενα στον Κανονισμό (ΕΕ) 910/2014 και να εγγραφούν στο ΕΣΗΔΗΣ, σύμφωνα με την περ. β της παρ. 2 του άρθρου 37 του ν. 4412/2016 και τις διατάξεις του άρθρου 6 της Κ.Υ.Α. ΕΣΗΔΗΣ Προμήθειες και Υπηρεσίες.

**2.4.2.2.** Ο χρόνος υποβολής της προσφοράς μέσω του ΕΣΗΔΗΣ βεβαιώνεται αυτόματα από το ΕΣΗΔΗΣ με υπηρεσίες χρονοσήμανσης, σύμφωνα με τα οριζόμενα στο άρθρο 37 του ν. 4412/2016 και τις διατάξεις του άρθρου 10 της ως άνω κοινής υπουργικής απόφασης.

Μετά την παρέλευση της καταληκτικής ημερομηνίας και ώρας, δεν υπάρχει η δυνατότητα υποβολής προσφοράς στο ΕΣΗΔΗΣ. Σε περιπτώσεις τεχνικής αδυναμίας λειτουργίας του ΕΣΗΔΗΣ, η αναθέτουσα αρχή ρυθμίζει τα της συνέχειας του διαγωνισμού με αιτιολογημένη απόφασή της.<sup>147</sup>

**2.4.2.3.** Οι οικονομικοί φορείς υποβάλλουν με την προσφορά τους τα ακόλουθα σύμφωνα με τις διατάξεις του άρθρου 13 της Κ.Υ.Α. ΕΣΗΔΗΣ Προμήθειες και Υπηρεσίες:

(α) έναν ηλεκτρονικό (υπο)φάκελο με την ένδειξη «Δικαιολογητικά Συμμετοχής–Τεχνική Προσφορά», στον οποίο περιλαμβάνεται το σύνολο των κατά περίπτωση απαιτούμενων δικαιολογητικών και η τεχνική προσφορά, σύμφωνα με τις διατάξεις της κείμενης νομοθεσίας και την παρούσα.

(β) έναν ηλεκτρονικό (υπο)φάκελο με την ένδειξη «Οικονομική Προσφορά», στον οποίο περιλαμβάνεται η οικονομική προσφορά του οικονομικού φορέα και το σύνολο των κατά περίπτωση απαιτούμενων δικαιολογητικών.

Από τον Οικονομικό Φορέα σημαίνονται, με χρήση της σχετικής λειτουργικότητας του ΕΣΗΔΗΣ, τα στοιχεία εκείνα της προσφοράς του που έχουν εμπιστευτικό χαρακτήρα, σύμφωνα με τα οριζόμενα στο άρθρο 21 του ν. 4412/2016. Εφόσον ένας οικονομικός φορέας χαρακτηρίζει πληροφορίες ως εμπιστευτικές, λόγω ύπαρξης τεχνικού ή εμπορικού απορρήτου, στη σχετική δήλωσή του αναφέρει ρητά όλες τις σχετικές διατάξεις νόμου ή διοικητικές πράξεις που επιβάλλουν την εμπιστευτικότητα της συγκεκριμένης πληροφορίας.

Δεν χαρακτηρίζονται ως εμπιστευτικές, πληροφορίες σχετικά με τις τιμές μονάδας, τις προσφερόμενες ποσότητες, την οικονομική προσφορά και τα στοιχεία της τεχνικής προσφοράς που χρησιμοποιούνται για την αξιολόγησή της.

**2.4.2.4.** Εφόσον οι Οικονομικοί Φορείς καταχωρίσουν τα στοιχεία, με τα δεδομένα και συνημμένα ηλεκτρονικά αρχεία, που αφορούν δικαιολογητικά συμμετοχής-τεχνικής προσφοράς και οικονομικής προσφοράς τους στις αντίστοιχες ειδικές ηλεκτρονικές φόρμες του ΕΣΗΔΗΣ, στη συνέχεια, μέσω σχετικής λειτουργικότητας, εξάγουν αναφορές (εκτυπώσεις) σε μορφή ηλεκτρονικών αρχείων με μορφότυπο PDF, τα οποία αποτελούν συνοπτική αποτύπωση των καταχωρισμένων στοιχείων. Τα ηλεκτρονικά αρχεία των εν λόγω αναφορών (εκτυπώσεων) υπογράφονται ψηφιακά, σύμφωνα με τις προβλεπόμενες διατάξεις (περ. β της παρ. 2 του άρθρου 37) και επισυνάπτονται από τον Οικονομικό Φορέα στους αντίστοιχους υποφακέλους. Επισημαίνεται ότι η εξαγωγή και η επισύναψη των προαναφερθεισών αναφορών

<sup>147</sup> Άρθρο 37 παρ. 4 του ν. 4412/2016 και άρθρο 4 παρ. 2 Κ.Υ.Α. ΕΣΗΔΗΣ Προμήθειες και Υπηρεσίες.



(εκτυπώσεων) δύναται να πραγματοποιείται για κάθε υποφακέλο ξεχωριστά, από τη στιγμή που έχει ολοκληρωθεί η καταχώριση των στοιχείων σε αυτόν<sup>148</sup>.

*[Εφόσον οι τεχνικές προδιαγραφές και οι οικονομικοί όροι δεν έχουν αποτυπωθεί στο σύνολό τους στις ειδικές ηλεκτρονικές φόρμες του ΕΣΗΔΗΣ, η Αναθέτουσα Αρχή δίνει σχετικές οδηγίες στο σημείο αυτό στους Οικονομικούς Φορείς να επισυνάπτουν ηλεκτρονικά υπογεγραμμένα πρόσθετα, σε σχέση με τις αναφορές (εκτυπώσεις) της παραγράφου 2.4.2.4, σχετικά ηλεκτρονικά αρχεία (ιδίως τεχνική και οικονομική προσφορά) παραπέμποντας, αντίστοιχα, σε παραγράφους της παρούσας διακήρυξης και στα σχετικά παραρτήματα με τυχόν υποδείγματα τεχνικής προσφοράς ή και οικονομικής προσφοράς.]*

**2.4.2.5.** Ειδικότερα, όσον αφορά τα συνημμένα ηλεκτρονικά αρχεία της προσφοράς, οι Οικονομικοί Φορείς τα καταχωρίζουν στους ανωτέρω (υπο)φακέλους μέσω του Υποσυστήματος, ως εξής :

Τα έγγραφα που καταχωρίζονται στην ηλεκτρονική προσφορά και δεν απαιτείται να προσκομισθούν και σε έντυπη μορφή, γίνονται αποδεκτά κατά περίπτωση, σύμφωνα με τα προβλεπόμενα στις διατάξεις:

α) είτε των άρθρων 13, 14 και 28 του ν. 4727/2020 (Α' 184) περί ηλεκτρονικών δημοσίων εγγράφων που φέρουν ηλεκτρονική υπογραφή ή σφραγίδα και, εφόσον πρόκειται για αλλοδαπά δημόσια ηλεκτρονικά έγγραφα, εάν φέρουν επισημείωση e-Apostille

β) είτε των άρθρων 15 και 27<sup>149</sup> του ν. 4727/2020 (Α' 184) περί ηλεκτρονικών ιδιωτικών εγγράφων που φέρουν ηλεκτρονική υπογραφή ή σφραγίδα

γ) είτε του άρθρου 11 του ν. 2690/1999 (Α' 45)<sup>150</sup>,

δ) είτε της παρ. 2 του άρθρου 37 του ν. 4412/2016, περί χρήσης ηλεκτρονικών υπογραφών σε ηλεκτρονικές διαδικασίες δημοσίων συμβάσεων,

ε) είτε της παρ. 8 του άρθρου 92 του ν. 4412/2016, περί συνυποβολής υπεύθυνης δήλωσης στην περίπτωση απλής φωτοτυπίας ιδιωτικών εγγράφων.<sup>151</sup>

Επιπλέον, δεν προσκομίζονται σε έντυπη μορφή τα ΦΕΚ<sup>152</sup> και ενημερωτικά και τεχνικά φυλλάδια και άλλα έντυπα, εταιρικά ή μη, με ειδικό τεχνικό περιεχόμενο, δηλαδή έντυπα με αμιγώς τεχνικά χαρακτηριστικά, όπως αριθμούς, αποδόσεις σε διεθνείς μονάδες, μαθηματικούς τύπους και σχέδια.

Ειδικότερα, τα στοιχεία και δικαιολογητικά για τη συμμετοχή του Οικονομικού Φορέα στη διαδικασία καταχωρίζονται από αυτόν σε μορφή ηλεκτρονικών αρχείων με μορφότυπο PDF.

*[Η Αναθέτουσα Αρχή μπορεί να ορίζει επίσης ότι ο Οικονομικός Φορέας δύναται να καταχωρίζει ηλεκτρονικά αρχεία άλλων μορφότυπων, εφόσον αυτό απαιτείται ή κρίνεται απαραίτητο για την καλύτερη*

<sup>148</sup> Άρθρο 13 παρ. 1.4 και 1.5 της Κ.Υ.Α. ΕΣΗΔΗΣ Προμήθειες και Υπηρεσίες

<sup>149</sup> Βλ. σχετικά με την ηλεκτρονική υπεύθυνη δήλωση το άρθρο εικοστό έβδομο της από 20.3.2020 Π.Ν.Π., (Α 68) - που κυρώθηκε με το άρθρο 1 του ν. 4683/2020 (Α' 83)-κατά τις παραγράφους 1 και 2 του οποίου: " Η υπεύθυνη δήλωση του άρθρου 8 του ν. 1599/1986 (Α' 75) μπορεί να συντάσσεται στην Ενιαία Ψηφιακή Πύλη της Δημόσιας Διοίκησης του άρθρου 52 του ν. 4635/2019, μέσω της ηλεκτρονικής εφαρμογής «e-Dilosi». Η ηλεκτρονική υπεύθυνη δήλωση υποβάλλεται και γίνεται αποδεκτή σύμφωνα με τα οριζόμενα στο εικοστό τέταρτο άρθρο της παρούσας. 2. Η αυθεντικοποίηση που πραγματοποιείται για τη χρήση της ηλεκτρονικής εφαρμογής της παρ. 1 του παρόντος έχει την ίδια ισχύ με τη βεβαίωση γνήσιου υπογραφής του άρθρου 11 του ν. 2690/1999 (Α' 45). Η ημερομηνία που αναγράφεται στην προηγμένη ή εγκεκριμένη ηλεκτρονική σφραγίδα του Υπουργείου Ψηφιακής Διακυβέρνησης αντιστοιχεί στην ημερομηνία έκδοσης της ηλεκτρονικής υπεύθυνης δήλωσης. Εφόσον τηρούνται οι όροι του προηγούμενου εδαφίου, η ηλεκτρονική υπεύθυνη δήλωση, τόσο ως ηλεκτρονικό, όσο και ως έντυπο έγγραφο, συνιστά έγγραφο βέβαιης χρονολογίας".

<sup>150</sup> Βλ. σχετικά, τις παραγράφους 1 και 3 του άρθρου: «1. [...]Στις περιπτώσεις που ο νόμος απαιτεί βεβαίωση του γνήσιου της υπογραφής του ενδιαφερομένου, αρκεί η εγκεκριμένη ηλεκτρονική υπογραφή ή η εγκεκριμένη ηλεκτρονική σφραγίδα του ενδιαφερομένου, εφόσον το έγγραφο διακινείται ηλεκτρονικά» [...] 3. Τα ηλεκτρονικά έγγραφα υποβάλλονται και γίνονται αποδεκτά σύμφωνα με τα οριζόμενα στα άρθρα 13 έως 15 του ν. 4727/2020 (Α' 184).

<sup>151</sup> Ομοίως προβλέπεται και στην περίπτωση υποβολής αποδεικτικών στοιχείων, σύμφωνα με το άρθρο 80 παρ. 13 του ν.4412/2016 . Πρβλ και άρθρο 13 παρ. 1.3.1 της Κ.Υ.Α. ΕΣΗΔΗΣ Προμήθειες και Υπηρεσίες

<sup>152</sup> Σύμφωνα με την περ. ε' της παρ. 2 του ν. 2690/1999 (ΚΔΔ), «ε. Για τα αντίγραφα των Φύλλων Εφημερίδας της Κυβερνήσεως (ΦΕΚ) που έχουν προέλθει από πρωτότυπο ΦΕΚ σε έντυπη μορφή ή από ΦΕΚ σε ηλεκτρονική μορφή που έχει καταχωριστεί στην ιστοσελίδα του Εθνικού Τυπογραφείου, ισχύουν ανάλογα οι ρυθμίσεις του άρθρου αυτού..».

*αποτύπωση, αξιολόγηση ή αξιοποίηση της πληροφορίας που αυτό περιέχει (ενδεικτικά: χρονοπρογραμματισμός έργου σε μορφότυπο MPP/MPX, υπολογιστικά φύλλα σε μορφότυπο XLS/XLSX, βίντεο σε μορφότυπο MPG/AVI/MP4 κ.α.)<sup>153]</sup>*

Έως την ημέρα και ώρα αποσφράγισης των προσφορών προσκομίζονται με ευθύνη του οικονομικού φορέα στην αναθέτουσα αρχή, σε έντυπη μορφή και σε κλειστό-ούς φάκελο-ους, στον οποίο αναγράφεται ο αποστολέας και ως παραλήπτης η Επιτροπή Διαγωνισμού του παρόντος διαγωνισμού, τα στοιχεία της ηλεκτρονικής προσφοράς του, τα οποία απαιτείται να προσκομισθούν σε πρωτότυπη μορφή. Τέτοια στοιχεία και δικαιολογητικά ενδεικτικά είναι :

α) η πρωτότυπη εγγυητική επιστολή συμμετοχής, πλην των περιπτώσεων που αυτή εκδίδεται ηλεκτρονικά, άλλως η προσφορά απορρίπτεται ως απαράδεκτη,

β) αυτά που δεν υπάγονται στις διατάξεις του άρθρου 11 παρ. 2 του ν. 2690/1999<sup>154</sup>,

γ) ιδιωτικά έγγραφα τα οποία δεν έχουν επικυρωθεί από δικηγόρο ή δεν φέρουν θεώρηση από υπηρεσίες και φορείς της περίπτωσης α' της παρ. 2 του άρθρου 11 του ν. 2690/1999 ή δεν συνοδεύονται από υπεύθυνη δήλωση για την ακρίβειά τους, καθώς και

δ) τα αλλοδαπά δημόσια έντυπα έγγραφα που φέρουν την επισήμειωση της Χάγης (Apostille), ή προξενική θεώρηση και δεν έχουν επικυρωθεί από δικηγόρο<sup>155</sup>.

Σε περίπτωση μη υποβολής ενός ή περισσότερων από τα ως άνω στοιχεία και δικαιολογητικά που υποβάλλονται σε έντυπη μορφή, πλην της πρωτότυπης εγγύησης συμμετοχής, η αναθέτουσα αρχή δύναται να ζητήσει τη συμπλήρωση και υποβολή τους, σύμφωνα με το άρθρο 102 του ν. 4412/2016.

Στα αλλοδαπά δημόσια έγγραφα και δικαιολογητικά εφαρμόζεται η Συνθήκη της Χάγης της 5ης.10.1961, που κυρώθηκε με τον ν. 1497/1984 (Α' 188) , εφόσον συντάσσονται σε κράτη που έχουν προσχωρήσει στην ως άνω Συνθήκη, άλλως φέρουν προξενική θεώρηση. Απαλλάσσονται από την απαίτηση επικύρωσης (με Apostille ή Προξενική Θεώρηση) αλλοδαπά δημόσια έγγραφα όταν καλύπτονται από διμερείς ή πολυμερείς συμφωνίες που έχει συνάψει η Ελλάδα (ενδεικτικά «Σύμβαση νομικής συνεργασίας μεταξύ Ελλάδας και Κύπρου – 05.03.1984» (κυρωτικός ν.1548/1985, «Σύμβαση περί απαλλαγής από την επικύρωση ορισμένων πράξεων και εγγράφων – 15.09.1977» (κυρωτικός ν.4231/2014)). Επίσης, απαλλάσσονται από την απαίτηση επικύρωσης ή παρόμοιας διατύπωσης δημόσια έγγραφα που εκδίδονται από τις αρχές κράτους μέλους που υπάγονται στον Καν ΕΕ 2016/1191 για την απλούστευση των απαιτήσεων για την υποβολή ορισμένων δημοσίων εγγράφων στην ΕΕ, όπως, ενδεικτικά, το λευκό ποινικό μητρώο, υπό τον όρο ότι τα σχετικά με το γεγονός αυτό δημόσια έγγραφα εκδίδονται για πολίτη της Ένωσης από τις αρχές του κράτους μέλους της ιθαγένειάς του.

Επίσης, γίνονται υποχρεωτικά αποδεκτά ευκρινή φωτοαντίγραφα εγγράφων που έχουν εκδοθεί από αλλοδαπές αρχές και έχουν επικυρωθεί από δικηγόρο, σύμφωνα με τα προβλεπόμενα στην παρ. 2 περ. β' του άρθρου 11 του ν. 2690/1999 “Κώδικας Διοικητικής Διαδικασίας”, όπως αντικαταστάθηκε ως άνω με το άρθρο 1 παρ.2 του ν.4250/2014.

Οι πρωτότυπες εγγυήσεις συμμετοχής, πλην των εγγυήσεων που εκδίδονται ηλεκτρονικά, προσκομίζονται, με ευθύνη του οικονομικού φορέα, σε κλειστό φάκελο, στον οποίο αναγράφεται ο αποστολέας, τα στοιχεία του παρόντος διαγωνισμού και ως παραλήπτης η Επιτροπή Διαγωνισμού, το αργότερο πριν την ημερομηνία και ώρα αποσφράγισης των προσφορών που ορίζεται στην παρ. 3.1 της παρούσας, άλλως η προσφορά απορρίπτεται ως απαράδεκτη, μετά από γνώμη της Επιτροπής Διαγωνισμού.

*[Οι Α.Α. μπορούν να συμπεριλάβουν τον κάτωθι όρο ως προς την έντυπη προσκόμιση της πρωτότυπης εγγυητικής επιστολής συμμετοχής]*

Η προσκόμιση των εγγυήσεων συμμετοχής πραγματοποιείται είτε με κατάθεση του ως άνω φακέλου στην υπηρεσία πρωτοκόλλου της αναθέτουσας αρχής, είτε με την αποστολή του ταχυδρομικώς, επί αποδείξει. Το βάρος απόδειξης της έγκαιρης προσκόμισης το φέρει ο οικονομικός φορέας. Το εμπρόθεσμο

<sup>153</sup> Άρθρο 13 παρ. 1.3.2 της ΚΥΑ ΕΣΗΔΗΣ Προμήθειες και Υπηρεσίες

<sup>154</sup> Ενδεικτικά συμβολαιογραφικές ένορκες βεβαιώσεις ή λοιπά συμβολαιογραφικά έγγραφα

<sup>155</sup> Άρθρο 13 παρ. 1.6 της Κ.Υ.Α. ΕΣΗΔΗΣ Προμήθειες και Υπηρεσίες

αποδεικνύεται με την επίκληση του αριθμού πρωτοκόλλου ή την προσκόμιση του σχετικού αποδεικτικού αποστολής κατά περίπτωση.

Στην περίπτωση που επιλεγεί η αποστολή του φακέλου της εγγύησης συμμετοχής ταχυδρομικώς, ο οικονομικός φορέας αναρτά, εφόσον δεν διαθέτει αριθμό έγκαιρης εισαγωγής του φακέλου του στο πρωτόκολλο της αναθέτουσας αρχής, το αργότερο έως την ημερομηνία και ώρα αποσφράγισης των προσφορών, μέσω της λειτουργικότητας «Επικοινωνία», το σχετικό αποδεικτικό στοιχείο προσκόμισης (αποδεικτικό κατάθεσης σε υπηρεσίες ταχυδρομείου- ταχυμεταφορών), προκειμένου να ενημερώσει την αναθέτουσα αρχή περί της τήρησης της υποχρέωσής του σχετικά με την (εμπρόθεσμη) προσκόμιση της εγγύησης συμμετοχής του στον παρόντα διαγωνισμό.

*[Η Α.Α. θα μπορούσε να προβλέψει ότι οι προσφορές πρέπει να υποβάλλονται υπό τη μορφή ηλεκτρονικού καταλόγου ή να περιλαμβάνουν ηλεκτρονικό κατάλογο σύμφωνα με τα οριζόμενα στο άρθρο 35 του ν. 4412/2016. Στην περίπτωση αυτή καθορίζει τη διαδικασία και τον σχετικό μορφότυπο].*

### 2.4.3 Περιεχόμενα Φακέλου «Δικαιολογητικά Συμμετοχής- Τεχνική Προσφορά»

#### 2.4.3.1 Δικαιολογητικά Συμμετοχής

Τα στοιχεία και δικαιολογητικά για τη συμμετοχή των προσφερόντων στη διαγωνιστική διαδικασία περιλαμβάνουν με ποινή αποκλεισμού<sup>156</sup> τα ακόλουθα υπό α και β στοιχεία: α) το Ευρωπαϊκό Ενιαίο Έγγραφο Σύμβασης (ΕΕΕΣ), όπως προβλέπεται στις παρ. 1 και 3 του άρθρου 79 του ν. 4412/2016 και τη συνοδευτική υπεύθυνη δήλωση, με την οποία ο οικονομικός φορέας δύναται να διευκρινίζει τις πληροφορίες που παρέχει με το ΕΕΕΣ σύμφωνα με την παρ. 9 του ίδιου άρθρου, β) την εγγύηση συμμετοχής, όπως προβλέπεται στο άρθρο 72 του ν.4412/2016 και τις παραγράφους 2.1.5 και 2.2.2 αντίστοιχα της παρούσας διακήρυξης.

*[Συμπληρώνονται τυχόν πρόσθετα έγγραφα κατά την κρίση της Α.Α.:] .....*

Οι προσφέροντες συμπληρώνουν το σχετικό υπόδειγμα ΕΕΕΣ, το οποίο αποτελεί αναπόσπαστο μέρος της παρούσας διακήρυξης ως Παράρτημα αυτής.

Η συμπλήρωσή του δύναται να πραγματοποιηθεί με χρήση του υποσυστήματος Promitheus ESPDint, προσβάσιμου μέσω της Διαδικτυακής Πύλης (<https://espd.eprocurement.gov.gr/>) του ΟΠΣ ΕΣΗΔΗΣ, ή άλλης σχετικής συμβατής πλατφόρμας υπηρεσιών διαχείρισης ηλεκτρονικών ΕΕΕΣ. Οι Οικονομικοί Φορείς δύνανται για τον σκοπό αυτό να αξιοποιήσουν το αντίστοιχο ηλεκτρονικό αρχείο με μορφότυπο XML που αποτελεί επικουρικό στοιχείο των εγγράφων της σύμβασης.

Το συμπληρωμένο από τον Οικονομικό Φορέα ΕΕΕΣ, καθώς και η τυχόν συνοδευτική αυτού υπεύθυνη δήλωση, υποβάλλονται σύμφωνα με την περίπτωση δ' της παραγράφου 2.4.2.5 της παρούσας, σε ψηφιακά υπογεγραμμένο ηλεκτρονικό αρχείο με μορφότυπο PDF.

*[Αναλυτικές οδηγίες και πληροφορίες για το θεσμικό πλαίσιο, τον τρόπο χρήσης και συμπλήρωσης ηλεκτρονικών ΕΕΕΣ και της χρήση του υποσυστήματος Promitheus ESPDint είναι αναρτημένες σε σχετική θεματική ενότητα στη Διαδικτυακή Πύλη (<https://espd.eprocurement.gov.gr/>) του ΟΠΣ ΕΣΗΔΗΣ.]*

#### 2.4.3.2 Τεχνική προσφορά

Η τεχνική προσφορά καλύπτει όλες τις απαιτήσεις και τις προδιαγραφές που έχουν τεθεί από την αναθέτουσα αρχή με το κεφάλαιο “Τεχνικές Προδιαγραφές” του Παραρτήματος IV της Διακήρυξης *[συμπληρώνεται από την Α.Α.]*, περιγράφοντας ακριβώς πώς οι συγκεκριμένες απαιτήσεις και προδιαγραφές πληρούνται. Περιλαμβάνει ιδίως τα έγγραφα και δικαιολογητικά, βάσει των οποίων θα αξιολογηθεί η καταλληλότητα των προσφερόμενων ειδών, με βάση το κριτήριο ανάθεσης, σύμφωνα με τα αναλυτικώς αναφερόμενα στο ως άνω Παράρτημα<sup>157 158</sup>.

<sup>156</sup> Βλ. άρθρο 93 του ν. 4412/2016

<sup>157</sup> Άρθρο 94 του ν. 4412/2016

*[Εφόσον οι τεχνικές προδιαγραφές δεν έχουν αποτυπωθεί στο σύνολό τους στις ειδικές ηλεκτρονικές φόρμες του ΕΣΗΔΗΣ, η Αναθέτουσα Αρχή δίνει σχετικές οδηγίες στους Οικονομικούς Φορείς να επισυνάψουν ηλεκτρονικά υπογεγραμμένα πρόσθετα, σε σχέση με τις αναφορές (εκτυπώσεις) της παραγράφου 2.4.2.4, σχετικά ηλεκτρονικά αρχεία (ιδίως τεχνική προσφορά), αναφέροντας τα υποδείγματα τεχνικής προσφοράς ή φύλλα συμμόρφωσης ή άλλα περιγραφικά έγγραφα της διακήρυξης στο σημείο αυτό, και τον τρόπο πρόσβασης σε αυτά].*

Οι οικονομικοί φορείς αναφέρουν:

α) το τμήμα της σύμβασης που προτίθενται να αναθέσουν υπό μορφή υπεργολαβίας σε τρίτους, καθώς και τους υπεργολάβους που προτείνουν<sup>159</sup>.

**β) τη χώρα παραγωγής του προσφερόμενου προϊόντος και την επιχειρηματική μονάδα στην οποία παράγεται αυτό, καθώς και τον τόπο εγκατάστασής της.** *[η περ. β' συμπληρώνεται κατά τη διακριτική ευχέρεια της αναθέτουσας αρχής σύμφωνα με την παρ. 5 του άρθρου 94 του ν. 4412/2016]*

#### **2.4.4 Περιεχόμενα Φακέλου «Οικονομική Προσφορά» / Τρόπος σύνταξης και υποβολής οικονομικών προσφορών**

Η Οικονομική Προσφορά<sup>160</sup> συντάσσεται με βάση το αναγραφόμενο στην παρούσα κριτήριο ανάθεσης, όπως ορίζεται κατωτέρω ~~ή σύμφωνα με τα οριζόμενα στο Παράρτημα ... της διακήρυξης:~~

*[Εφόσον οι οικονομικοί όροι δεν έχουν αποτυπωθεί στο σύνολό τους στις ειδικές ηλεκτρονικές φόρμες του ΕΣΗΔΗΣ, η Αναθέτουσα Αρχή δίνει σχετικές οδηγίες στους Οικονομικούς Φορείς να επισυνάψουν ηλεκτρονικά υπογεγραμμένα πρόσθετα, σε σχέση με τις αναφορές (εκτυπώσεις) της παραγράφου 2.4.2.4, σχετικά ηλεκτρονικά αρχεία (ιδίως οικονομική προσφορά), αναφέροντας το υπόδειγμα οικονομικής προσφοράς στο σημείο αυτό και τον τρόπο πρόσβασης σε αυτό. Επίσης, αναφέρονται τα δεδομένα που πρέπει να υποβάλουν οι προσφέροντες για την τεκμηρίωση αναλύσεων κόστους που τυχόν περιλαμβάνονται στην οικονομική προσφορά, καθώς και της τυχόν μεθόδου για την κοστολόγηση του κύκλου ζωής, εφόσον κρίνεται σκόπιμο από την Α.Α. Σε περίπτωση που, με βάση το κριτήριο ανάθεσης, κρίνεται σκόπιμο από την Α.Α. να προσκομιστούν στοιχεία πρόσφορα να αποδείξουν την οικονομική προσφορά, ιδίως όταν αυτή περιλαμβάνει ανάλυση κόστους, περιγράφεται στο περιεχόμενο του υποφακέλου οικονομικής προσφοράς και ο τρόπος υποβολής τους].*

Τιμές

##### **[ΠΡΟΣΦΟΡΑ ΜΕ ΤΙΜΗ ΜΟΝΑΔΑΣ]**

Η τιμή του προς προμήθεια αγαθού δίνεται ανά μονάδα μέτρησης, θα είναι αποκλειστικά σε Ευρώ και θα πρέπει να αναγράφεται αριθμητικά και ολογράφως ~~[και της παρεχόμενης υπηρεσίας περίπτωση μικτής σύμβασης που περιλαμβάνει και υπηρεσίες].~~<sup>161</sup>

##### **[ΠΡΟΣΦΟΡΑ ΜΕ ΠΟΣΟΣΤΟ ΕΚΠΤΩΣΗΣ]**

~~[Στις διαδικασίες σύναψης δημόσιας σύμβασης προμηθειών με κριτήριο την πλέον συμφέρουσα από οικονομική άποψη προσφορά αποκλειστικά βάσει της τιμής, η τελευταία μπορεί να προκύπτει κατά την προσφερόμενη έκπτωση επί τοις εκατό (%) στην τιμή του είδους, βάσει τιμών αναφοράς, ιδίως, όπως αυτές προσδιορίζονται από την κείμενη νομοθεσία ή βάσει τιμών που έχουν εγκριθεί από ρυθμιστική αρχή στην περίπτωση ρυθμιζόμενων αγορών. Στις περιπτώσεις αυτές η τιμή μπορεί να αναπροσαρμόζεται κατά τη διάρκεια εκτέλεσης της σύμβασης με βάση την εκάστοτε ισχύουσα τιμή αναφοράς, εφαρμοζόμενου του ποσοστού έκπτωσης. Η αναπροσαρμογή της τιμής, προκειμένου να εφαρμοστεί, πρέπει να αναφέρεται στα~~

<sup>158</sup> Αυτά περιλαμβάνουν τα αποδεικτικά στοιχεία που τεκμηριώνουν την τεχνική καταλληλότητα των προσφερομένων ειδών βάσει των οποίων θα αξιολογηθεί η τεχνική προσφορά. Αναφέρονται υποχρεωτικά τα αποδεικτικά στοιχεία που τυχόν προβλέπονται στις τεχνικές προδιαγραφές του προς προμήθεια αγαθού, σύμφωνα με Παράρτημα της Διακήρυξης και τυχόν υπόδειγμα τεχνικής προσφοράς.

<sup>159</sup> Άρθρο 58 του ν. 4412/2016.

<sup>160</sup> Άρθρο 95 του ν. 4412/2016

<sup>161</sup> Εδώ πρέπει να καθορίζεται με σαφήνεια η σχετική μονάδα π.χ. λίτρα κ.α.

~~έγγραφα της σύμβασης. Στις περιπτώσεις της παρ. 9 του άρθρου 53 του ν. 4412/2016, όταν από τα έγγραφα της σύμβασης προβλέπεται αναπροσαρμογή τιμών, τότε η οικονομική προσφορά υποβάλλεται υποχρεωτικά σε ποσοστό έκπτωσης επί της τιμής της εκτιμώμενης αξίας του αγαθού, εκτός αν άλλως αποφασίσει η Α.Α. αναμορφώνοντας το παρόν σημείο της διακήρυξης]~~

~~Στην οικονομική προσφορά δίνεται το προσφερόμενο ποσοστό έκπτωσης στην τιμή των προσφερόμενων ειδών, βάσει της/των κατωτέρω τιμής/ών αναφοράς.....[συμπληρώνεται αναλόγως από την Α.Α. σύμφωνα με την κείμενη νομοθεσία ή βάσει τιμών που έχουν εγκριθεί από ρυθμιστική αρχή στην περίπτωση ρυθμιζόμενων αγορών]~~

Εφόσον στην ειδική ηλεκτρονική φόρμα οικονομικής προσφοράς του ΕΣΗΔΗΣ δεν μπορεί να αποτυπωθεί ποσοστό έκπτωσης, για λόγους σύγκρισης των προσφορών από το σύστημα, στην ως άνω ηλεκτρονική φόρμα, οι συμμετέχοντες θα συμπληρώσουν ως τιμή προσφοράς την τιμή, με τρία δεκαδικά ψηφία που προκύπτει μετά την αφαίρεση του ποσοστού της έκπτωσης που προσφέρουν από την ως άνω τιμή αναφοράς..... ~~[αναφέρεται ενδεικτική τιμή]~~ για τα αντίστοιχα προς παράδοση αγαθά.

~~[ενδεικνύεται η θέση παραδείγματος προς αποφυγή παρερμηνειών.....]~~

Καθώς η οικονομική προσφορά, δηλαδή το προσφερόμενο ποσοστό έκπτωσης, έχει αποτυπωθεί έμμεσα στις ειδικές ηλεκτρονικές φόρμες του συστήματος, ο προσφέρων θα επισυνάψει στην ηλεκτρονική οικονομική προσφορά του, σε μορφή pdf, ηλεκτρονικά υπογεγραμμένο και συμπληρωμένο με το αναγραφόμενο ποσοστό έκπτωσης το υπόδειγμα της οικονομικής προσφοράς του Παραρτήματος VII που επισυνάπτεται στην παρούσα διακήρυξη.

Στην τιμή περιλαμβάνονται οι υπέρ τρίτων κρατήσεις, καθώς και κάθε άλλη επιβάρυνση, σύμφωνα με την κείμενη νομοθεσία, μη συμπεριλαμβανομένου Φ.Π.Α., για την παράδοση του αγαθού στον τόπο και με τον τρόπο που προβλέπεται στα έγγραφα της σύμβασης

Οι υπέρ τρίτων κρατήσεις υπόκεινται στο εκάστοτε ισχύον αναλογικό τέλος χαρτοσήμου 3% και στην επ' αυτού εισφορά υπέρ ΟΓΑ 20%.

Οι προσφερόμενες τιμές είναι σταθερές καθ' όλη τη διάρκεια της σύμβασης και δεν αναπροσαρμόζονται

~~Η~~

~~Οι προσφερόμενες τιμές αναπροσαρμόζονται σύμφωνα με τα αναλυτικώς οριζόμενα στην παράγραφο...της παρούσας [συμπληρώνεται η αντίστοιχη εκδοχή από την Α.Α.]~~

Ως απαράδεκτες θα απορρίπτονται προσφορές στις οποίες: α) δεν δίνεται τιμή σε ΕΥΡΩ ή καθορίζεται σχέση ΕΥΡΩ προς ξένο νόμισμα, β) δεν προκύπτει με σαφήνεια η προσφερόμενη τιμή, με την επιφύλαξη του άρθρου 102 του ν. 4412/2016 και γ) η τιμή υπερβαίνει τον προϋπολογισμό της σύμβασης που καθορίζεται και τεκμηριώνεται από την αναθέτουσα αρχή ~~επὶ κεφάλαιον~~.....στο Παράρτημα V της παρούσας διακήρυξης.

Στην οικονομική προσφορά πρέπει να επιλέγεται με σαφήνεια ένας από τους τρόπους πληρωμής που περιγράφονται στην παρ. (5.1) της παρούσας διακήρυξης. ~~[Συμπληρώνεται μόνο εφόσον παρέχεται σχετική δυνατότητα στους οικονομικούς φορείς]~~

#### **2.4.5 Χρόνος ισχύος των προσφορών<sup>162</sup>**

Οι υποβαλλόμενες προσφορές ισχύουν και δεσμεύουν τους οικονομικούς φορείς για διάστημα δέκα (10) μηνών από την επόμενη της καταληκτικής ημερομηνίας υποβολής προσφορών ~~[συμπληρώνεται από την Α.Α. και δεν μπορεί να υπερβαίνει τους δώδεκα (12) μήνες από την επόμενη της καταληκτικής ημερομηνίας υποβολής προσφορών].~~

Προσφορά η οποία ορίζει χρόνο ισχύος μικρότερο από τον ανωτέρω προβλεπόμενο απορρίπτεται ως μη κανονική.

Η ισχύς της προσφοράς μπορεί να παρατείνεται εγγράφως, εφόσον τούτο ζητηθεί από την αναθέτουσα αρχή, πριν από τη λήξη της, με αντίστοιχη παράταση της εγγυητικής επιστολής συμμετοχής σύμφωνα με

<sup>162</sup> Άρθρο 97 ν. 4412/2016

τα οριζόμενα στο άρθρο 72 παρ. 1 του ν. 4412/2016 και την παράγραφο 2.2.2. της παρούσας, κατ' ανώτατο όριο για χρονικό διάστημα ίσο με την προβλεπόμενη ως άνω αρχική διάρκεια. Σε περίπτωση αιτήματος της αναθέτουσας αρχής για παράταση της ισχύος της προσφοράς, οι προσφορές των οικονομικών φορέων που αποδέχτηκαν την παράταση, πριν τη λήξη ισχύος των προσφορών τους, ισχύουν και τους δεσμεύουν για το επιπλέον αυτό χρονικό διάστημα.

Μετά τη λήξη και του παραπάνω ανώτατου ορίου χρόνου παράτασης ισχύος της προσφοράς, τα αποτελέσματα της διαδικασίας ανάθεσης ματαιώνονται, εκτός αν η αναθέτουσα αρχή κρίνει, κατά περίπτωση, αιτιολογημένα, ότι η συνέχιση της διαδικασίας εξυπηρετεί το δημόσιο συμφέρον, οπότε οι οικονομικοί φορείς που συμμετέχουν στη διαδικασία μπορούν να επιλέξουν είτε να παρατείνουν την προσφορά και την εγγύηση συμμετοχής τους, εφόσον τους ζητηθεί πριν την πάροδο του ανωτέρω ανώτατου ορίου παράτασης της προσφοράς τους είτε όχι. Στην τελευταία περίπτωση, η διαδικασία συνεχίζεται με όσους παρατείνουν τις προσφορές τους και αποκλείονται οι λοιποί οικονομικοί φορείς.

Σε περίπτωση που λήξει ο χρόνος ισχύος των προσφορών και δεν ζητηθεί παράταση της προσφοράς, η αναθέτουσα αρχή δύναται με αιτιολογημένη απόφασή της, εφόσον η εκτέλεση της σύμβασης εξυπηρετεί το δημόσιο συμφέρον, να ζητήσει εκ των υστέρων από τους οικονομικούς φορείς που συμμετέχουν στη διαδικασία να παρατείνουν την προσφορά τους.

#### 2.4.6 Λόγοι απόρριψης προσφορών<sup>163</sup>

Η αναθέτουσα αρχή με βάση τα αποτελέσματα του ελέγχου και της αξιολόγησης των προσφορών, απορρίπτει προσφορά:

α) η οποία, με την επιφύλαξη του άρθρου 102 του ν. 4412/2016 περί συμπλήρωσης, αποκλίνει από απaráβατους όρους περί σύνταξης και υποβολής της προσφοράς, ή δεν υποβάλλεται εμπρόθεσμα με τον τρόπο και με το περιεχόμενο που ορίζεται στην παρούσα και συγκεκριμένα στις παραγράφους 2.4.1 (Γενικοί όροι υποβολής προσφορών), 2.4.2. (Χρόνος και τρόπος υποβολής προσφορών), 2.4.3. (Περιεχόμενο φακέλων δικαιολογητικών συμμετοχής, τεχνικής προσφοράς, ειδικά ως προς τους όρους, οι οποίοι ρητώς έχουν καθορισθεί, επί ποινή αποκλεισμού, στην παρούσα Διακήρυξη), 2.4.4. (Περιεχόμενο φακέλου οικονομικής προσφοράς, τρόπος σύνταξης και υποβολής οικονομικών προσφορών, ειδικά ως προς τους όρους, οι οποίοι ρητώς έχουν καθορισθεί, επί ποινή αποκλεισμού, στην παρούσα Διακήρυξη), 2.4.5. (Χρόνος ισχύος προσφορών), 3.1. (Αποσφράγιση και αξιολόγηση προσφορών), 3.2 (Πρόσκληση υποβολής δικαιολογητικών προσωρινού αναδόχου) της παρούσας,<sup>164</sup>

β) η οποία περιέχει ατελείς, ελλείψεις, ασαφείς ή λανθασμένες πληροφορίες ή τεκμηρίωση, συμπεριλαμβανομένων των πληροφοριών που περιέχονται στο ΕΕΕΣ, εφόσον αυτές δεν επιδέχονται συμπλήρωση, διόρθωση, αποσαφήνιση ή διευκρίνιση ή, εφόσον επιδέχονται, δεν έχουν αποκατασταθεί από τον προσφέροντα, εντός της προκαθορισμένης προθεσμίας, σύμφωνα το άρθρο 102 του ν. 4412/2016 και την παρ. 3.1.2.1 της παρούσας διακήρυξης,

γ) για την οποία ο προσφέρων δεν παράσχει τις απαιτούμενες εξηγήσεις, εντός της προκαθορισμένης προθεσμίας ή η εξήγηση δεν είναι αποδεκτή από την αναθέτουσα αρχή, σύμφωνα με την παρ. 3.1.2.1 της παρούσας και τα άρθρα 102 και 103 του ν. 4412/2016,

~~δ) Συμπληρώνεται αναλόγως από την Α.Α.: η οποία είναι εναλλακτική προσφορά, [αν τέτοια δεν επιτρέπεται ή, αν επιτρέπεται:] η οποία δεν πληροί τις ελάχιστες απαιτήσεις που ορίζονται στο άρθρο .....,~~

~~ε) η οποία υποβάλλεται από έναν προσφέροντα που έχει υποβάλει δύο ή περισσότερες προσφορές [εκτός αν επιτρέπεται η υποβολή εναλλακτικής προσφοράς]. Ο περιορισμός αυτός ισχύει, υπό τους όρους της παραγράφου 2.2.3.4 περ. γ' της παρούσας ( περ. γ' της παρ. 4 του άρθρου 73 του ν. 4412/2016) και στην περίπτωση ενώσεων οικονομικών φορέων με κοινά μέλη, καθώς και στην περίπτωση οικονομικών φορέων που συμμετέχουν είτε αυτοτελώς είτε ως μέλη ενώσεων. [το δεύτερο εδάφιο συμπληρώνεται εφόσον η~~

<sup>163</sup> Άρθρο 91 του ν. 4412/2016

<sup>164</sup> Άρθρα 92 έως 97, άρθρο 100 καθώς και άρθρα 102 έως 104 του ν. 4412/16

~~περ. γ' της παρ. 4 του άρθρου 73 του ν. 4412/2016 (στρέβλωση ανταγωνισμού) έχει τεθεί ως λόγος αποκλεισμού σύμφωνα με το άρθρο 2.2.3.4.γ της παρούσας},~~

στ) η οποία είναι υπό αίρεση,

~~ζ) [συμπληρώνεται εφόσον δεν έχει τεθεί όρος αναπροσαρμογής:] η οποία θέτει όρο αναπροσαρμογής,~~

η) για την οποία ο προσφέρων δεν παράσχει, εντός αποκλειστικής προθεσμίας είκοσι (20) ημερών από την κοινοποίηση σε αυτόν σχετικής πρόσκλησης της αναθέτουσας αρχής, εξηγήσεις αναφορικά με την τιμή ή το κόστος που προτείνει σε αυτήν, στην περίπτωση που η προσφορά του φαίνεται ασυνήθιστα χαμηλή σε σχέση με τα αγαθά, σύμφωνα με την παρ. 1 του άρθρου 88 του ν.4412/2016,

θ) εφόσον διαπιστωθεί ότι είναι ασυνήθιστα χαμηλή διότι δε συμμορφώνεται με τις ισχύουσες υποχρεώσεις της παρ. 2 του άρθρου 18 του ν.4412/2016,

ι) η οποία παρουσιάζει αποκλίσεις ως προς τους όρους και τις τεχνικές προδιαγραφές της σύμβασης που έχουν ρητώς καθοριστεί, επί ποινή αποκλεισμού, στην παρούσα Διακήρυξη,

ια) η οποία παρουσιάζει ελλείψεις ως προς τα δικαιολογητικά που ζητούνται από τα έγγραφα της παρούσας Διακήρυξης, εφόσον αυτές δεν θεραπευτούν από τον προσφέροντα με την υποβολή ή τη συμπλήρωσή τους, εντός της προκαθορισμένης προθεσμίας, σύμφωνα με τα άρθρα 102 και 103 του ν.4412/2016,

ιβ) εάν από τα δικαιολογητικά του άρθρου 103 του ν. 4412/2016, που προσκομίζονται από τον προσωρινό ανάδοχο, δεν αποδεικνύεται η μη συνδρομή των λόγων αποκλεισμού της παραγράφου 2.2.3 της παρούσας ή η πλήρωση μιας ή περισσότερων από τις απαιτήσεις των κριτηρίων ποιοτικής επιλογής, σύμφωνα με τις παραγράφους 2.2.4. επ., περί κριτηρίων επιλογής,

ιγ) εάν κατά τον έλεγχο των ως άνω δικαιολογητικών του άρθρου 103 του ν.4412/2016, διαπιστωθεί ότι τα στοιχεία που δηλώθηκαν, σύμφωνα με το άρθρο 79 του ν. 4412/2016, είναι εκ προθέσεως απατηλά, ή ότι έχουν υποβληθεί πλαστά αποδεικτικά στοιχεία.

### 3. ΔΙΕΝΕΡΓΕΙΑ ΔΙΑΔΙΚΑΣΙΑΣ - ΑΞΙΟΛΟΓΗΣΗ ΠΡΟΣΦΟΡΩΝ

#### 3.1 Αποσφράγιση και αξιολόγηση προσφορών

##### 3.1.1 Ηλεκτρονική αποσφράγιση προσφορών<sup>165</sup>

Το πιστοποιημένο στο ΕΣΗΔΗΣ, για την αποσφράγιση των προσφορών αρμόδιο όργανο της αναθέτουσας αρχής, ήτοι η επιτροπή διενέργειας/επιτροπή αξιολόγησης<sup>166</sup>, **εφεξής Επιτροπή Διαγωνισμού**, προβαίνει στην έναρξη της διαδικασίας ηλεκτρονικής αποσφράγισης των φακέλων των προσφορών, κατά το άρθρο 100 του ν. 4412/2016, ακολουθώντας τα εξής στάδια:

*[Σε περίπτωση που το κριτήριο ανάθεσης της σύμβασης είναι η πλέον συμφέρουσα από οικονομική άποψη προσφορά μόνο βάσει τιμής ανεξαρτήτως ποσού:]*

- Ηλεκτρονική Αποσφράγιση του (υπό)φακέλου «Δικαιολογητικά Συμμετοχής - Τεχνική Προσφορά» και του (υπό)φακέλου «Οικονομική Προσφορά», την 05-07-2023 και ώρα 10:00.

Στο στάδιο αυτό τα στοιχεία των προσφορών που αποσφραγίζονται είναι προσβάσιμα μόνο στα μέλη της Επιτροπής Διαγωνισμού και την αναθέτουσα αρχή.

*[Σε περίπτωση που το κριτήριο ανάθεσης της σύμβασης είναι η πλέον συμφέρουσα από οικονομική άποψη προσφορά, βάσει βέλτιστης σχέσης ποιότητας-τιμής:]*

- ~~Ηλεκτρονική Αποσφράγιση του (υπό)φακέλου «Δικαιολογητικά Συμμετοχής Τεχνική Προσφορά», την ... και ώρα ...~~
- ~~Ηλεκτρονική Αποσφράγιση του (υπό)φακέλου «Οικονομική Προσφορά», κατά την ημερομηνία και ώρα που θα ορίσει η αναθέτουσα αρχή~~

Σε κάθε στάδιο τα στοιχεία των προσφορών που αποσφραγίζονται είναι καταρχήν προσβάσιμα μόνο στα μέλη της Επιτροπής Διαγωνισμού και την αναθέτουσα αρχή<sup>167</sup>.

##### 3.1.2 Αξιολόγηση προσφορών

**3.1.2.1** Μετά την κατά περίπτωση ηλεκτρονική αποσφράγιση των προσφορών η αναθέτουσα αρχή προβαίνει στην αξιολόγηση αυτών, μέσω των αρμόδιων πιστοποιημένων στο ΕΣΗΔΗΣ οργάνων της<sup>168</sup>, εφαρμοζόμενων κατά τα λοιπά των κειμένων διατάξεων.

Η αναθέτουσα αρχή, τηρώντας τις αρχές της ίσης μεταχείρισης και της διαφάνειας, ζητεί από τους προσφέροντες οικονομικούς φορείς, όταν οι πληροφορίες ή η τεκμηρίωση που πρέπει να υποβάλλονται είναι ή εμφανίζονται ελλιπείς ή λανθασμένες, συμπεριλαμβανομένων εκείνων στο ΕΕΕΣ, ή όταν λείπουν συγκεκριμένα έγγραφα, να υποβάλλουν, να συμπληρώνουν, να αποσαφηνίζουν ή να ολοκληρώνουν τις σχετικές πληροφορίες ή τεκμηρίωση, εντός προθεσμίας όχι μικρότερης των δέκα (10) ημερών και όχι μεγαλύτερης των είκοσι (20) ημερών από την ημερομηνία κοινοποίησης σε αυτούς της σχετικής πρόσκλησης. Η συμπλήρωση ή η αποσαφήνιση ζητείται και γίνεται αποδεκτή υπό την προϋπόθεση ότι δεν τροποποιείται η προσφορά του οικονομικού φορέα και ότι αφορά σε στοιχεία ή δεδομένα, των οποίων είναι αντικειμενικά εξακριβώσιμος ο προγενέστερος χαρακτήρας σε σχέση με το πέρας της καταληκτικής

<sup>165</sup> Άρθρο 100 ν. 4412/2016 και άρθρο 16 ΚΥΑ ΕΣΗΔΗΣ Προμήθειες και Υπηρεσίες

<sup>166</sup> Επισημαίνεται ότι, ως προς τις προθεσμίες για την ολοκλήρωση των ενεργειών της Επιτροπής Διενέργειας Διαγωνισμού ισχύουν τα οριζόμενα στο άρθρο 221Α του ν. 4412/2016

<sup>167</sup> Άρθρο 16 παρ. 1 και 2 Κ.Υ.Α. ΕΣΗΔΗΣ Προμήθειες και Υπηρεσίες

<sup>168</sup> Στο πλαίσιο των διαδικασιών ανάθεσης δημοσίων συμβάσεων, τα όργανα που γνωμοδοτούν προς τα αποφαινόμενα όργανα ((επιτροπή διενέργειας/επιτροπή αξιολόγησης) ελέγχουν, σύμφωνα με την παρ. 1 του άρθρου 221 του ν. 4412/2016, την καταλληλότητα των προσφερόντων, αξιολογούν τις προσφορές, εισηγούνται τον αποκλεισμό τους από τη διαδικασία, την απόρριψη των προσφορών, την κατακύρωση των αποτελεσμάτων, την αποδέσμευση ή κατάπτωση των εγγυήσεων, τη ματαίωση της διαδικασίας και γνωμοδοτούν για κάθε άλλο θέμα που ανακύπτει κατά τη διαδικασία ανάθεσης.



προθεσμίας παραλαβής προσφορών. Τα ανωτέρω ισχύουν κατ' αναλογίαν και για τυχόν ελλείπουσες δηλώσεις, υπό την προϋπόθεση ότι βεβαιώνουν γεγονότα αντικειμενικώς εξακριβώσιμα<sup>169</sup>.

[Επισημαίνεται ότι οι διευκρινίσεις/ συμπληρώσεις, κατ'εφαρμογή της παρούσας παραγράφου, σύμφωνα με τα οριζόμενα στις διατάξεις του άρθρου 102 του ν.4412/2016, ζητούνται από την αρμόδια Επιτροπή Αξιολόγησης των Προσφορών (Επιτροπή Διενεργείας Διαγωνισμού), μέσω της λειτουργικότητας «Επικοινωνία»:

- είτε από την Επιτροπή, μέσω του πιστοποιημένου χρήστη της παρούσας ηλεκτρονικής διαδικασίας (χειριστή του διαγωνισμού), χωρίς τη σύνταξη διακριτού εγγράφου
- είτε, με αποστολή διακριτού εγγράφου της Επιτροπής, μέσω του πιστοποιημένου χρήστη της παρούσας ηλεκτρονικής διαδικασίας (χειριστή του διαγωνισμού), χωρίς, στην περίπτωση αυτή, να απαιτείται περαιτέρω έγκρισή του από το αποφαινόμενο όργανο.

Σημειώνεται ότι, όσο διαρκεί η διαδικασία αξιολόγησης των προσφορών και μέχρι την αποστολή των σχετικών πρακτικών της Επιτροπής στον χειριστή του διαγωνισμού, προς έκδοση των σχετικών αποφάσεων, οι διευκρινίσεις ζητούνται από την Επιτροπή και δεν υπόκεινται σε προηγούμενη έγκριση του αποφαινόμενου οργάνου.

Σε κάθε περίπτωση, μετά την ολοκλήρωση της διαδικασίας αξιολόγησης, εκ μέρους της Επιτροπής και τη διαβίβαση των σχετικών πρακτικών προς το αποφαινόμενο όργανο, το τελευταίο, δύναται, κατά την κρίση του, να ζητεί διευκρινίσεις, από τους προσφέροντες, για στοιχεία των προσφορών, για τα οποία δεν ζητήθηκαν, είτε ακόμη και για στοιχεία, για τα οποία έχει ήδη γνωμοδοτήσει σχετικώς η Επιτροπή.

Το αποφαινόμενο όργανο διατηρεί το δικαίωμα να αναπέμψει στην Επιτροπή προς εξέταση και περαιτέρω διευκρινίσεις οποιοδήποτε ζήτημα, κατά την κρίση της, χρήζει διευκρινίσεων/ συμπληρώσεων.

Τα ανωτέρω ισχύουν και ως προς τα αιτήματα παροχής διευκρινίσεων-συμπληρώσεων, σε περιπτώσεις ασυνήθιστα χαμηλών προσφορών, καθώς και στο στάδιο της υποβολής των δικαιολογητικών κατακύρωσης του προσωρινού αναδόχου].<sup>170</sup>

Ειδικότερα :

*[Σε περίπτωση που το κριτήριο ανάθεσης της σύμβασης είναι η πλέον συμφέρουσα από οικονομική άποψη προσφορά μόνο βάσει τιμής ]*

α) Η Επιτροπή Διαγωνισμού εξετάζει αρχικά την προσκόμιση της εγγύησης συμμετοχής, σύμφωνα με την παράγραφο 1 του άρθρου 72. Σε περίπτωση παράλειψης προσκόμισης, είτε της εγγύησης συμμετοχής ηλεκτρονικής έκδοσης, μέχρι την καταληκτική ημερομηνία υποβολής προσφορών, είτε του πρωτοτύπου της έντυπης εγγύησης συμμετοχής, μέχρι την ημερομηνία και ώρα αποσφράγισης, η Επιτροπή Διαγωνισμού συντάσσει πρακτικό στο οποίο εισηγείται την απόρριψη της προσφοράς ως απαράδεκτης.

Στη συνέχεια εκδίδεται από την αναθέτουσα αρχή απόφαση, με την οποία επικυρώνεται το ανωτέρω πρακτικό. Η απόφαση απόρριψης της προσφοράς του παρόντος εδαφίου εκδίδεται πριν από την έκδοση οποιασδήποτε άλλης απόφασης σχετικά με την αξιολόγηση των προσφορών της οικείας διαδικασίας ανάθεσης σύμβασης και κοινοποιείται σε όλους τους προσφέροντες, μέσω της λειτουργικότητας της «Επικοινωνίας» του ηλεκτρονικού διαγωνισμού στο ΕΣΗΔΗΣ.

Κατά της εν λόγω απόφασης χωρεί προδικαστική προσφυγή, σύμφωνα με τα οριζόμενα στην παράγραφο 3.4 της παρούσας.

Η αναθέτουσα αρχή επικοινωνεί παράλληλα με τους φορείς που φέρονται να έχουν εκδώσει τις εγγυητικές επιστολές, προκειμένου να διαπιστώσει την εγκυρότητά τους<sup>171</sup>.

<sup>169</sup> Άρθρο 102 του ν. 4412/2016. Πρβλ και έκθεση συνεπειών ρυθμίσεων επί του άρθρου 42 του ν. 4781/2021

<sup>170</sup> Πρβλ. άρθρα 100 ν. 4412/2016, σε συνδυασμό με άρθρο 16 παρ. 3.2 της «ΚΥΑ ΕΣΗΔΗΣ Προμήθειες και Υπηρεσίες

<sup>171</sup> Άρθρο 72 παρ. 13 του ν. 4412/2016

β) Μετά την έκδοση της ανωτέρω απόφασης η Επιτροπή Διαγωνισμού προβαίνει αρχικά στον έλεγχο των δικαιολογητικών συμμετοχής και εν συνεχεία στην αξιολόγηση των τεχνικών προσφορών των προσφερόντων των οποίων τα δικαιολογητικά συμμετοχής έκρινε πλήρη. Η αξιολόγηση γίνεται σύμφωνα με τους όρους της παρούσας και η διαδικασία αξιολόγησης ολοκληρώνεται με την καταχώριση σε πρακτικό των προσφερόντων, των αποτελεσμάτων του ελέγχου και της αξιολόγησης των δικαιολογητικών συμμετοχής και των τεχνικών προσφορών<sup>172</sup>.

γ) Στη συνέχεια η Επιτροπή Διαγωνισμού προβαίνει στην αξιολόγηση των οικονομικών προσφορών των προσφερόντων, των οποίων τα δικαιολογητικά συμμετοχής και η τεχνική προσφορά κρίθηκαν αποδεκτά, συντάσσει πρακτικό στο οποίο καταχωρίζονται οι οικονομικές προσφορές κατά σειρά μειοδοσίας και εισηγείται αιτιολογημένα την αποδοχή ή απόρριψή τους, την κατάταξη των προσφορών και την ανάδειξη του προσωρινού αναδόχου.

Εάν οι προσφορές φαίνονται ασυνήθιστα χαμηλές σε σχέση με το αντικείμενο της σύμβασης, η αναθέτουσα αρχή απαιτεί από τους οικονομικούς φορείς, μέσω της λειτουργικότητας της «Επικοινωνίας» του ηλεκτρονικού διαγωνισμού στο ΕΣΗΔΗΣ, να εξηγήσουν την τιμή ή το κόστος που προτείνουν στην προσφορά τους, εντός αποκλειστικής προθεσμίας, κατά ανώτατο όριο είκοσι (20) ημερών από την κοινοποίηση της σχετικής πρόσκλησης. Στην περίπτωση αυτή εφαρμόζονται τα άρθρα 88 και 89 ν. 4412/2016. Εάν τα παρεχόμενα στοιχεία δεν εξηγούν κατά τρόπο ικανοποιητικό το χαμηλό επίπεδο της τιμής ή του κόστους που προτείνεται, η προσφορά απορρίπτεται ως μη κανονική. *[Σε κάθε περίπτωση η κρίση της Α.Α. σχετικά με τις ασυνήθιστα χαμηλές προσφορές και την αποδοχή ή όχι των σχετικών εξηγήσεων εκ μέρους των προσφερόντων ενσωματώνεται στην κατωτέρω ενιαία απόφαση<sup>173</sup>]*

Στην περίπτωση ισότιμων προσφορών η αναθέτουσα αρχή επιλέγει τον ανάδοχο με κλήρωση μεταξύ των οικονομικών φορέων που υπέβαλαν ισότιμες προσφορές. Η κλήρωση γίνεται ενώπιον της Επιτροπής του Διαγωνισμού και παρουσία των οικονομικών φορέων που υπέβαλαν τις ισότιμες προσφορές.<sup>174</sup> *[Επισημαίνεται, ότι τα αποτελέσματα της κλήρωσης ενσωματώνονται ομοίως στην κατωτέρω ενιαία απόφαση]*

*[Οι Α.Α., όταν κριτήριο ανάθεσης είναι η πλέον συμφέρουσα από οικονομική άποψη προσφορά μόνο βάσει τιμής, μπορεί να αποφασίζουν να εξετάσουν τις προσφορές πριν από την επαλήθευση της μη συνδρομής λόγων αποκλεισμού και της πλήρωσης των κριτηρίων επιλογής, σύμφωνα με τα άρθρα 73 έως 83. Όταν κάνουν χρήση της δυνατότητας αυτής, εξασφαλίζουν ότι ο έλεγχος μη συνδρομής των λόγων αποκλεισμού και πλήρωσης των κριτηρίων επιλογής πραγματοποιείται κατά τρόπο αμερόληπτο και διαφανή, ώστε να μην ανατίθεται σύμβαση σε προσφέροντα που θα έπρεπε να είχε αποκλειστεί ή δεν πληροί τα κριτήρια επιλογής που έχει καθορίσει η αναθέτουσα αρχή<sup>175</sup>. Στην περίπτωση που η Α.Α. κάνει χρήση της δυνατότητας αυτής διαμορφώνει ανάλογα τις ως άνω παραγράφους αντιστρέφοντας τα ως άνω στάδια β και γ]*

Στη συνέχεια, εφόσον το αποφαινόμενο όργανο της αναθέτουσας αρχής εγκρίνει τα ανωτέρω πρακτικά, εκδίδεται απόφαση για τα αποτελέσματα όλων των ως άνω σταδίων<sup>176</sup> («Δικαιολογητικά Συμμετοχής», «Τεχνική Προσφορά» και «Οικονομική Προσφορά») και ο Αναθέτων Φορέας προσκαλεί εγγράφως, μέσω της λειτουργικότητας της «Επικοινωνίας» του ηλεκτρονικού διαγωνισμού στο ΕΣΗΔΗΣ, τον πρώτο σε κατάταξη μειοδότη στον οποίον πρόκειται να γίνει η κατακύρωση («προσωρινός ανάδοχος») να υποβάλει τα δικαιολογητικά κατακύρωσης, σύμφωνα με όσα ορίζονται στο άρθρο 103 και την παράγραφο 3.2 της παρούσας, περί πρόσκλησης για υποβολή δικαιολογητικών. Η απόφαση έγκρισης των πρακτικών δεν

<sup>172</sup> Η αναθέτουσα αρχή δύναται να εγκρίνει το πρακτικό αυτό με εσωτερική της απόφαση.

<sup>173</sup> Επισημαίνεται, ότι στις γνωμοδοτικές αρμοδιότητες της Επιτροπής Διαγωνισμού ανήκει ο ουσιαστικός έλεγχος και η αξιολόγηση των προσφορών, συμπεριλαμβανομένου και του ζητήματος της απόρριψης προσφορών ως ασυνήθιστα χαμηλών. Πρβλ και απόφαση ΣτΕ ΕΑ 184/2020

<sup>174</sup> Άρθρο 90 παρ. 1 του ν. 4412/2016.

<sup>175</sup> Άρθρο 101 του ν. 4412/2016

<sup>176</sup> Άρθρο 100 παρ. 2 του ν. 4412/2016

κοινοποιείται στους προσφέροντες, δεν αναρτάται στο ΚΗΜΔΗΣ και στη «ΔΙΑΥΓΕΙΑ» και ενσωματώνεται στην απόφαση κατακύρωσης.<sup>177</sup>

*[Σε περίπτωση που το κριτήριο ανάθεσης της σύμβασης είναι η πλέον συμφέρουσα από οικονομική άποψη προσφορά, βάσει βέλτιστης σχέσης ποιότητας-τιμής:]*

α) Η Επιτροπή Διαγωνισμού εξετάζει αρχικά την προσκόμιση της εγγύησης συμμετοχής, σύμφωνα με την παρ. 1 του άρθρου 72. Σε περίπτωση παράλειψης προσκόμισης, είτε της εγγύησης συμμετοχής ηλεκτρονικής έκδοσης, μέχρι την καταληκτική ημερομηνία υποβολής προσφορών, είτε του πρωτοτύπου της έντυπης εγγύησης συμμετοχής, μέχρι την ημερομηνία και ώρα αποσφράγισης, η Επιτροπή Διαγωνισμού συντάσσει πρακτικό στο οποίο εισηγείται την απόρριψη της προσφοράς ως απαράδεκτης.

Στη συνέχεια εκδίδεται από την αναθέτουσα αρχή απόφαση, με την οποία επικυρώνεται το ανωτέρω πρακτικό. Η απόφαση απόρριψης της προσφοράς του παρόντος εδαφίου εκδίδεται πριν από την έκδοση οποιασδήποτε άλλης απόφασης σχετικά με την αξιολόγηση των προσφορών της οικείας διαδικασίας ανάθεσης σύμβασης και κοινοποιείται σε όλους τους προσφέροντες με επιμέλεια αυτής μέσω της λειτουργικότητας της «Επικοινωνίας» του ηλεκτρονικού διαγωνισμού στο ΕΣΗΔΗΣ.

Κατά της εν λόγω απόφασης χωρεί προδικαστική προσφυγή, σύμφωνα με τα οριζόμενα στην παράγραφο 3.4 της παρούσας.

Η αναθέτουσα αρχή επικοινωνεί, παράλληλα, με τους φορείς που φέρονται να έχουν εκδώσει τις εγγυητικές επιστολές, προκειμένου να διαπιστώσει την εγκυρότητά τους.

β) Στη συνέχεια η Επιτροπή Διαγωνισμού προβαίνει αρχικά στον έλεγχο των δικαιολογητικών συμμετοχής και εν συνεχεία στην αξιολόγηση και βαθμολόγηση των τεχνικών προσφορών των προσφερόντων, των οποίων τα δικαιολογητικά συμμετοχής έκρινε πλήρη. Η αξιολόγηση και βαθμολόγηση γίνονται σύμφωνα με τα σχετικώς προβλεπόμενα στον ν.4412/2016 και τους όρους της παρούσας. Η διαδικασία αξιολόγησης ολοκληρώνεται με την καταχώριση σε πρακτικό των προσφερόντων, των αποτελεσμάτων του ελέγχου και της αξιολόγησης των δικαιολογητικών συμμετοχής, των αποτελεσμάτων της αξιολόγησης των τεχνικών προσφορών, της βαθμολόγησης των αποδεκτών τεχνικών προσφορών με βάση τα κριτήρια αξιολόγησης των παραγράφων 2.3.1 και 2.3.2 της παρούσας.

Τα αποτελέσματα των εν λόγω σταδίων («Δικαιολογητικά Συμμετοχής» & «Τεχνική Προσφορά» επικυρώνονται με απόφαση του αποφαινόμενου οργάνου της αναθέτουσας αρχής, η οποία κοινοποιείται στους προσφέροντες, εκτός από όσους αποκλείστηκαν οριστικά δυνάμει της παρ. 1 του άρθρου 72 του ν. 4412/2016, μέσω της λειτουργικότητας της «Επικοινωνίας» του ΕΣΗΔΗΣ. Μετά την έκδοση και κοινοποίηση της ανωτέρω απόφασης, οι προσφέροντες λαμβάνουν γνώση των λοιπών συμμετεχόντων στη διαδικασία και των στοιχείων που υποβλήθηκαν από αυτούς.

Κατά της εν λόγω απόφασης χωρεί προδικαστική προσφυγή, σύμφωνα με τα οριζόμενα στην παράγραφο 3.4 της παρούσας.

γ) Μετά την ολοκλήρωση της αξιολόγησης, σύμφωνα με τα ανωτέρω, αποσφραγίζονται, κατά την ορισθείσα ημερομηνία και ώρα οι φάκελοι των οικονομικών προσφορών εκείνων των προσφερόντων που δεν έχουν απορριφθεί σύμφωνα με τα ανωτέρω.

δ) Η Επιτροπή Διαγωνισμού προβαίνει στην αξιολόγηση των οικονομικών προσφορών που αποσφραγίστηκαν και συντάσσει πρακτικό, στο οποίο καταχωρούνται οι προσφορές κατά σειρά κατάταξης, με βάση τη συνολική βαθμολογία τους, καθώς και η αιτιολογημένη εισήγησή της για την αποδοχή ή απόρριψή τους και την ανάδειξη του προσωρινού αναδόχου.

Εάν οι προσφορές φαίνονται ασυνήθιστα χαμηλές σε σχέση με το αντικείμενο της σύμβασης, η αναθέτουσα αρχή απαιτεί από τους οικονομικούς φορείς, μέσω της λειτουργικότητας της «Επικοινωνίας» του ηλεκτρονικού διαγωνισμού στο ΕΣΗΔΗΣ, να εξηγήσουν την τιμή ή το κόστος που προτείνουν στην προσφορά τους, εντός αποκλειστικής προθεσμίας, κατά ανώτατο όριο είκοσι (20) ημερών από την κοινοποίηση της σχετικής πρόσκλησης. Στην περίπτωση αυτή εφαρμόζονται τα άρθρα 88 και 89 ν. 4412/2016. Εάν τα παρεχόμενα στοιχεία δεν εξηγούν κατά τρόπο ικανοποιητικό το χαμηλό επίπεδο της

<sup>177</sup> Πρβλ. άρθρο 100 παρ. 2 του ν. 4412/2016, σε συνδυασμό με άρθρο 10 παρ. 1 περ. ζ' της ΚΥΑ ΚΗΜΔΗΣ]

~~τιμής ή του κόστους που προτείνεται, η προσφορά απορρίπτεται ως μη κανονική. [Σε κάθε περίπτωση η κρίση της Α.Α. σχετικά με τις ασυνήθιστα χαμηλές προσφορές και την αποδοχή ή όχι των σχετικών εξηγήσεων εκ μέρους των προσφερόντων ενσωματώνεται στην κατωτέρω ενιαία απόφαση<sup>178</sup>]~~

Στην περίπτωση ισοδύναμων προφορών, δηλαδή προσφορών με την ίδια συνολική τελική βαθμολογία μεταξύ δύο ή περισσότερων προσφερόντων, η ανάθεση γίνεται στον προσφέροντα με τη μεγαλύτερη βαθμολογία τεχνικής προσφοράς.

~~Αν οι ισοδύναμες προσφορές έχουν την ίδια βαθμολογία τεχνικής προσφοράς<sup>179</sup> η αναθέτουσα αρχή επιλέγει τον ανάδοχο με κλήρωση μεταξύ των οικονομικών φορέων που υπέβαλαν τις ισοδύναμες προσφορές. Η κλήρωση γίνεται ενώπιον της Επιτροπής του Διαγωνισμού και παρουσία αυτών των οικονομικών φορέων. [Επισημαίνεται ότι τα αποτελέσματα της κλήρωσης ενσωματώνονται ομοίως στην κατωτέρω απόφαση]~~

Στη συνέχεια, εφόσον το αποφαινόμενο όργανο της αναθέτουσας αρχής εγκρίνει το ανωτέρω πρακτικό κατάταξης των προσφορών, εκδίδεται απόφαση για τα αποτελέσματα του εν λόγω σταδίου και η αναθέτουσα αρχή προσκαλεί εγγράφως, μέσω της λειτουργικότητας της «Επικοινωνίας» του ηλεκτρονικού διαγωνισμού στο ΕΣΗΔΗΣ, τον πρώτο σε κατάταξη προσφέροντα, στον οποίο πρόκειται να γίνει η κατακύρωση («προσωρινός ανάδοχος»), να υποβάλει τα δικαιολογητικά κατακύρωσης, σύμφωνα με όσα ορίζονται στο άρθρο 103 και την παρ. 3.2 της παρούσας, περί πρόσκλησης για υποβολή δικαιολογητικών. Η απόφαση έγκρισης του πρακτικού κατάταξης προσφορών δεν κοινοποιείται στους προσφέροντες και ενσωματώνεται στην απόφαση κατακύρωσης<sup>180</sup>.

Σε κάθε περίπτωση, όταν εξ αρχής έχει υποβληθεί μία προσφορά, τα αποτελέσματα όλων των σταδίων της διαδικασίας ανάθεσης, ήτοι Δικαιολογητικών Συμμετοχής, Τεχνικής Προσφοράς και Οικονομικής Προσφοράς, επικυρώνονται με την απόφαση κατακύρωσης του άρθρου 105 του ν. 4412/2016, σύμφωνα με την παράγραφο 3.3 της παρούσας, που εκδίδεται μετά το πέρας και του τελευταίου σταδίου της διαδικασίας. Κατά της ανωτέρω απόφασης χωρεί προδικαστική προσφυγή ενώπιον της Ε.Α.ΔΗ.ΣΥ., σύμφωνα με όσα προβλέπονται στην παράγραφο 3.4 της παρούσας<sup>181</sup>.

### **3.2 Πρόσκληση υποβολής δικαιολογητικών προσωρινού αναδόχου<sup>182</sup> - Δικαιολογητικά προσωρινού αναδόχου**

Μετά την αξιολόγηση των προσφορών, η αναθέτουσα αρχή αποστέλλει σχετική ηλεκτρονική πρόσκληση στον προσφέροντα, στον οποίο πρόκειται να γίνει η κατακύρωση («προσωρινό ανάδοχο»), μέσω της λειτουργικότητας της «Επικοινωνίας» του ηλεκτρονικού διαγωνισμού στο ΕΣΗΔΗΣ, και τον καλεί να υποβάλει εντός προθεσμίας δέκα (10) ημερών από την κοινοποίηση της σχετικής έγγραφης ειδοποίησης σε αυτόν, τα αποδεικτικά έγγραφα νομιμοποίησης και τα πρωτότυπα ή αντίγραφα όλων των δικαιολογητικών που περιγράφονται στην παράγραφο 2.2.9.2. της παρούσας Διακήρυξης, ως αποδεικτικά στοιχεία για τη μη συνδρομή των λόγων αποκλεισμού της παραγράφου 2.2.3 της Διακήρυξης, καθώς και για την πλήρωση των κριτηρίων ποιοτικής επιλογής των παραγράφων 2.2.4 - 2.2.8 αυτής.

Ειδικότερα, το σύνολο των στοιχείων και δικαιολογητικών της ως άνω παραγράφου αποστέλλονται από αυτόν σε μορφή ηλεκτρονικών αρχείων με μορφότυπο PDF, σύμφωνα με τα ειδικώς οριζόμενα στην παράγραφο 2.4.2.5 της παρούσας.

Εντός της προθεσμίας υποβολής των δικαιολογητικών κατακύρωσης και το αργότερο έως την τρίτη εργάσιμη ημέρα από την καταληκτική ημερομηνία ηλεκτρονικής υποβολής των δικαιολογητικών κατακύρωσης, προσκομίζονται με ευθύνη του οικονομικού φορέα, στην αναθέτουσα αρχή, σε έντυπη μορφή και σε κλειστό φάκελο, στον οποίο αναγράφεται ο αποστολέας, τα στοιχεία του Διαγωνισμού και

<sup>178</sup> Επισημαίνεται, ότι στις γνωμοδοτικές αρμοδιότητες της Επιτροπής Διαγωνισμού ανήκει ο ουσιαστικός έλεγχος και η αξιολόγηση των προσφορών, συμπεριλαμβανομένου και του ζητήματος της απόρριψης προσφορών ως ασυνήθιστα χαμηλών. Πρβλ. και απόφαση ΣτΕ ΕΑ 184/2020

<sup>179</sup> Άρθρο 90 παρ. 2 και 4 του ν. 4412/2016.

<sup>180</sup> Άρθρο 100 παρ. 5 του ν. 4412/2016

<sup>181</sup> Άρθρο 100 παρ. 6 του ν. 4412/2016

<sup>182</sup> Άρθρο 103 του ν. 4412/2016

ως παραλήπτης η Επιτροπή Διαγωνισμού, τα στοιχεία και δικαιολογητικά, τα οποία απαιτείται να προσκομισθούν σε έντυπη μορφή (ως πρωτότυπα ή ακριβή αντίγραφα), σύμφωνα με τα προβλεπόμενα στις διατάξεις της ως άνω παραγράφου 2.4.2.5<sup>183</sup>.

Αν δεν προσκομισθούν τα παραπάνω δικαιολογητικά ή υπάρχουν ελλείψεις σε αυτά που υποβλήθηκαν, η αναθέτουσα αρχή καλεί τον προσωρινό ανάδοχο να προσκομίσει τα ελλείποντα δικαιολογητικά ή να συμπληρώσει τα ήδη υποβληθέντα ή να παράσχει διευκρινίσεις κατά το άρθρο 102 του ν. 4412/2016, εντός δέκα (10) ημερών από την κοινοποίηση της σχετικής πρόσκλησης σε αυτόν.

Ο προσωρινός ανάδοχος δύναται να υποβάλει προς την αναθέτουσα αρχή, μέσω της λειτουργικότητας της «Επικοινωνίας» του ηλεκτρονικού διαγωνισμού στο ΕΣΗΔΗΣ, αίτημα για παράταση της ως άνω προθεσμίας, συνοδευόμενο από αποδεικτικά έγγραφα περί αίτησης χορήγησης δικαιολογητικών προσωρινού αναδόχου. Στην περίπτωση αυτή η αναθέτουσα αρχή παρατείνει την προθεσμία υποβολής αυτών, για όσο χρόνο απαιτηθεί για τη χορήγησή τους από τις αρμόδιες δημόσιες αρχές. Ο προσωρινός ανάδοχος μπορεί να αξιοποιεί τη δυνατότητα αυτή τόσο εντός της αρχικής προθεσμίας για την υποβολή δικαιολογητικών, όσο και εντός της προθεσμίας για την προσκόμιση ελλειπόντων ή τη συμπλήρωση ήδη υποβληθέντων δικαιολογητικών, κατά την έννοια του άρθρου 102 του ν. 4412/2016, όπως προβλέπεται ανωτέρω. Η παρούσα ρύθμιση εφαρμόζεται αναλόγως και όταν η αναθέτουσα αρχή ζητήσει την προσκόμιση των δικαιολογητικών κατά τη διαδικασία αξιολόγησης των προσφορών ή αιτήσεων συμμετοχής και πριν από το στάδιο κατακύρωσης, κατ' εφαρμογή της διάταξης του πρώτου εδαφίου της παρ. 5 του άρθρου 79 του ν. 4412/2016, τηρουμένων των αρχών της ίσης μεταχείρισης και της διαφάνειας.

Απορρίπτεται η προσφορά του προσωρινού αναδόχου, καταπίπτει υπέρ της αναθέτουσας αρχής η εγγύηση συμμετοχής του και η κατακύρωση γίνεται στον προσφέροντα που υπέβαλε την αμέσως επόμενη πλέον συμφέρουσα από οικονομική άποψη προσφορά, τηρουμένης της ανωτέρω διαδικασίας, εάν:

- i) κατά τον έλεγχο των παραπάνω δικαιολογητικών διαπιστωθεί ότι τα στοιχεία που δηλώθηκαν με το Ευρωπαϊκό Ενιαίο Έγγραφο Σύμβασης (ΕΕΕΣ) είναι εκ προθέσεως απατηλά, ή έχουν υποβληθεί πλαστά αποδεικτικά στοιχεία, ή
- ii) δεν υποβληθούν στο προκαθορισμένο χρονικό διάστημα τα απαιτούμενα πρωτότυπα ή αντίγραφα των παραπάνω δικαιολογητικών, ή
- iii) από τα δικαιολογητικά που προσκομίσθηκαν νομίμως και εμπροθέσμως, δεν αποδεικνύεται η μη συνδρομή των λόγων αποκλεισμού, σύμφωνα με την παράγραφο 2.2.3 (λόγοι αποκλεισμού) ή η πλήρωση μιας ή περισσότερων από τις απαιτήσεις των κριτηρίων ποιοτικής επιλογής σύμφωνα με τις παραγράφους 2.2.4 έως 2.2.8 (κριτήρια ποιοτικής επιλογής) της παρούσας.

Σε περίπτωση έγκαιρης και προσηκούσας ενημέρωσης της αναθέτουσας αρχής για μεταβολές στις προϋποθέσεις, τις οποίες ο προσωρινός ανάδοχος είχε δηλώσει με το Ευρωπαϊκό Ενιαίο Έγγραφο Σύμβασης (ΕΕΕΣ) ότι πληροί, οι οποίες (μεταβολές) είτε επήλθαν, είτε έλαβε γνώση αυτών μετά τη δήλωση και μέχρι την ημέρα της σύναψης της σύμβασης (οψιγενείς μεταβολές), δεν καταπίπτει υπέρ της αναθέτουσας αρχής η εγγύηση συμμετοχής του<sup>184</sup>.

Αν κανένας από τους προσφέροντες δεν υποβάλει αληθή ή ακριβή δήλωση ή δεν προσκομίσει ένα ή περισσότερα από τα απαιτούμενα έγγραφα και δικαιολογητικά ή δεν αποδείξει ότι: α) δεν βρίσκεται σε μία από τις καταστάσεις της παραγράφου 2.2.3 της παρούσας Διακήρυξης και β) πληροί τα σχετικά κριτήρια ποιοτικής επιλογής τα οποία έχουν καθοριστεί σύμφωνα με τις παραγράφους 2.2.4 -2.2.8 της παρούσας Διακήρυξης, η διαδικασία ματαιώνεται.

Η διαδικασία ελέγχου των παραπάνω δικαιολογητικών ολοκληρώνεται με τη σύνταξη πρακτικού από την Επιτροπή του Διαγωνισμού, στο οποίο αναγράφεται η τυχόν συμπλήρωση δικαιολογητικών σύμφωνα με όσα ορίζονται ανωτέρω (παράγραφος 3.1.2.1.) και τη διαβίβασή του στο αποφαινόμενο όργανο της αναθέτουσας αρχής για τη λήψη απόφασης είτε για την κατακύρωση της σύμβασης είτε για τη ματαίωση της διαδικασίας.

<sup>183</sup> Πρβλ. άρθρο 17 της ΚΥΑ ΕΣΗΔΗΣ Προμήθειες και Υπηρεσίες

<sup>184</sup> Άρθρο 104 παρ. 2 και 3 του ν. 4412/2016

~~[Συμπληρώνεται κατά περίπτωση με βάση την επιλογή της Α.Α. για κατακύρωση μεγαλύτερης ή μικρότερης ποσότητας:] Η αναθέτουσα αρχή, αιτιολογημένα και κατόπιν γνώμης της αρμόδιας Επιτροπής του Διαγωνισμού, μπορεί να κατακυρώσει τη σύμβαση για ολόκληρη ή μεγαλύτερη ή μικρότερη ποσότητα αγαθών από αυτή που καθορίζεται στην παράγραφο .....[γίνεται παραπομπή στο σημείο όπου περιγράφεται η ποσότητα των αγαθών] σε ποσοστό και ως εξής: ..... τοις εκατό (....%)<sup>185</sup> στην περίπτωση της μεγαλύτερης ποσότητας και ..... τοις εκατό (....%)<sup>186</sup> στην περίπτωση μικρότερης ποσότητας.~~

### 3.3 Κατακύρωση - σύναψη σύμβασης<sup>187</sup>

~~[Σε περίπτωση που το κριτήριο ανάθεσης της σύμβασης είναι η πλέον συμφέρουσα από οικονομική άποψη προσφορά μόνο βάσει τιμής:]~~

**3.3.1.** Τα αποτελέσματα του ελέγχου των παραπάνω δικαιολογητικών και της εισήγησης της Επιτροπής επικυρώνονται με την απόφαση κατακύρωσης, στην οποία ενσωματώνεται η απόφαση έγκρισης των πρακτικών των περ. α' & β' της παρ. 2 του άρθρου 100 του ν. 4412/2016 (περί αξιολόγησης των δικαιολογητικών συμμετοχής, της τεχνικής και της οικονομικής προσφοράς).

Η αναθέτουσα αρχή κοινοποιεί, μέσω της λειτουργικότητας της «Επικοινωνίας» του διαγωνισμού στο ΕΣΗΔΗΣ σε όλους τους οικονομικούς φορείς που έλαβαν μέρος στη διαδικασία ανάθεσης, εκτός από όσους αποκλείστηκαν οριστικά δυνάμει της παρ. 1 του άρθρου 72 του ν. 4412/2016, την απόφαση κατακύρωσης, στην οποία αναφέρονται υποχρεωτικά οι προθεσμίες για την αναστολή της σύναψης σύμβασης, σύμφωνα με τα άρθρα 360 έως 372 του ν. 4412/2016, μαζί με αντίγραφο όλων των πρακτικών της διαδικασίας ελέγχου και αξιολόγησης των προσφορών, και, επιπλέον, αναρτά τα δικαιολογητικά του προσωρινού αναδόχου στα «Συνημμένα Ηλεκτρονικού Διαγωνισμού». Μετά την έκδοση και κοινοποίηση της απόφασης κατακύρωσης οι προσφέροντες λαμβάνουν γνώση των λοιπών συμμετεχόντων στη διαδικασία και των στοιχείων που υποβλήθηκαν από αυτούς, με ενέργειες της αναθέτουσας αρχής<sup>188</sup>. Κατά της απόφασης κατακύρωσης χωρεί προδικαστική προσφυγή ενώπιον της Ε.Α.ΔΗ.ΣΥ., σύμφωνα με την παράγραφο 3.4 της παρούσας. Δεν επιτρέπεται η άσκηση άλλης διοικητικής προσφυγής κατά της ανωτέρω απόφασης.<sup>189</sup>

~~[Σε περίπτωση που το κριτήριο ανάθεσης της σύμβασης είναι η πλέον συμφέρουσα από οικονομική άποψη προσφορά, βάσει βέλτιστης σχέσης ποιότητας-τιμής:]~~

**3.3.1.** Τα αποτελέσματα του ελέγχου των παραπάνω δικαιολογητικών κατακύρωσης και της εισήγησης της Επιτροπής Διαγωνισμού επικυρώνονται με την απόφαση κατακύρωσης, στην οποία ενσωματώνεται η απόφαση έγκρισης του πρακτικού κατάταξης των προσφερόντων και ανάδειξης προσωρινού αναδόχου, σε συνέχεια της αξιολόγησης των οικονομικών προσφορών τους.

~~Η αναθέτουσα αρχή κοινοποιεί, μέσω της λειτουργικότητας της «Επικοινωνίας» στο ΕΣΗΔΗΣ, σε όλους τους οικονομικούς φορείς που έλαβαν μέρος στη διαδικασία ανάθεσης, εκτός από όσους αποκλείστηκαν οριστικά, ιδίως δυνάμει της παρ. 1 του άρθρου 72 του ν. 4412/2016, την απόφαση κατακύρωσης, στην οποία αναφέρονται υποχρεωτικά οι προθεσμίες για την αναστολή της σύναψης σύμβασης, σύμφωνα με τα άρθρα 360 έως 372 του ν. 4412/2016, μαζί με αντίγραφο των πρακτικών κατάταξης των προσφερόντων και ανάδειξης προσωρινού αναδόχου, και, επιπλέον, αναρτά τα δικαιολογητικά του προσωρινού αναδόχου στα «Συνημμένα Ηλεκτρονικού Διαγωνισμού».~~

~~Μετά την έκδοση και κοινοποίηση της απόφασης κατακύρωσης οι προσφέροντες λαμβάνουν γνώση των οικονομικών προσφορών που αποσφραγίστηκαν, της κατάταξης των προσφορών και των υποβληθέντων δικαιολογητικών κατακύρωσης, με ενέργειες της αναθέτουσας αρχής<sup>190</sup>. Κατά της απόφασης~~

<sup>185</sup> Το ποσοστό αυτό δεν μπορεί να υπερβαίνει το εκατόν είκοσι τοις εκατό (120%) της ποσότητας ( άρθρο 105 παρ. 1 του ν. 4412/2016)

<sup>186</sup> Το ποσοστό αυτό δεν μπορεί να υπερβαίνει το 80% ( άρθρο 105 παρ. 1 του ν. 4412/2016)

<sup>187</sup> Άρθρο 105 του ν. 4412/2016

<sup>188</sup> Πρβλ. άρθρο 16 παρ. 3 της ΚΥΑ ΕΣΗΔΗΣ Προμήθειες και Υπηρεσίες

<sup>189</sup> Άρθρο 100 παρ. 2 του ν. 4412/2016

<sup>190</sup> Πρβλ. άρθρο 16 παρ. 3 της ΚΥΑ ΕΣΗΔΗΣ Προμήθειες και Υπηρεσίες

κατακύρωσης χωρεί προδικαστική προσφυγή ενώπιον της Ε.Α.ΔΗ.ΣΥ., σύμφωνα με την παράγραφο 3.4 της παρούσας. Δεν επιτρέπεται η άσκηση άλλης διοικητικής προσφυγής κατά της ανωτέρω απόφασης.<sup>191</sup>

**3.3.2.** Η απόφαση κατακύρωσης καθίσταται οριστική, εφόσον συντρέξουν οι ακόλουθες προϋποθέσεις σωρευτικά:

α) κοινοποιηθεί η απόφαση κατακύρωσης σε όλους τους οικονομικούς φορείς που δεν έχουν αποκλειστεί οριστικά,

β) παρέλθει άπρακτη η προθεσμία άσκησης προδικαστικής προσφυγής ή σε περίπτωση άσκησης, παρέλθει άπρακτη η προθεσμία άσκησης αίτησης αναστολής και ακύρωσης κατά της απόφασης της Ε.Α.ΔΗ.ΣΥ και σε περίπτωση άσκησης αίτησης αναστολής και ακύρωσης κατά της απόφασης της Ε.Α.ΔΗ.ΣΥ., εκδοθεί απόφαση επί της αίτησης, με την επιφύλαξη της χορήγησης προσωρινής διαταγής, σύμφωνα με όσα ορίζονται στο τελευταίο εδάφιο της παρ. 4 του άρθρου 372 του ν. 4412/2016,

γ) ολοκληρωθεί επιτυχώς ο προσυμβατικός έλεγχος από το Ελεγκτικό Συνέδριο, σύμφωνα με τα άρθρα 324 έως 327 του ν. 4700/2020, εφόσον απαιτείται,

και

~~δ) [μόνο στην περίπτωση του προσυμβατικού ελέγχου ή της άσκησης προδικαστικής προσφυγής κατά της απόφασης κατακύρωσης] ο προσωρινός ανάδοχος υποβάλει, έπειτα από σχετική πρόσκληση, υπεύθυνη δήλωση, που υπογράφεται σύμφωνα με όσα ορίζονται στο άρθρο 79Α του ν. 4412/2016, στην οποία δηλώνεται ότι δεν έχουν επέλθει στο πρόσωπό του οψιγενείς μεταβολές κατά την έννοια του άρθρου 104 του ν. 4412/2016. Η υπεύθυνη δήλωση ελέγχεται από την αναθέτουσα αρχή και μνημονεύεται στο συμφωνητικό. Εφόσον δηλωθούν οψιγενείς μεταβολές, η δήλωση ελέγχεται από την Επιτροπή Διαγωνισμού, η οποία εισηγείται προς το αρμόδιο αποφαινόμενο όργανο.~~

Μετά την οριστικοποίηση της απόφασης κατακύρωσης η αναθέτουσα αρχή προσκαλεί τον ανάδοχο, μέσω της λειτουργικότητας της «Επικοινωνίας» του ηλεκτρονικού διαγωνισμού στο ΕΣΗΔΗΣ, να προσέλθει για υπογραφή του συμφωνητικού, θέτοντάς του προθεσμία δεκαπέντε (15) ημερών από την κοινοποίηση της σχετικής ειδικής πρόσκλησης. Η σύμβαση θεωρείται συναφθείσα με την κοινοποίηση της πρόσκλησης του προηγούμενου εδαφίου στον ανάδοχο.

~~[Συμπληρώνεται σε συμβάσεις με εκτιμώμενη αξία άνω του 1.000.000 ευρώ:] Πριν την υπογραφή της σύμβασης υποβάλλεται η υπεύθυνη δήλωση της κοινής απόφασης των Υπουργών Ανάπτυξης και Επικρατείας 20977/23-8-2007 (Β' 1673) «Δικαιολογητικά για την τήρηση των μητρώων του ν. 3310/2005 όπως τροποποιήθηκε με το ν. 3414/2005».<sup>192</sup>~~

Στην περίπτωση που ο ανάδοχος δεν προσέλθει να υπογράψει το ως άνω συμφωνητικό μέσα στην ταχθείσα προθεσμία, με την επιφύλαξη αντικειμενικών λόγων ανωτέρας βίας, κηρύσσεται έκπτωτος, καταπίπτει υπέρ της αναθέτουσας αρχής η εγγυητική επιστολή συμμετοχής του και ακολουθείται η ίδια ως άνω διαδικασία για τον προσφέροντα που υπέβαλε την αμέσως επόμενη πλέον συμφέρουσα από οικονομική άποψη προσφορά. Αν κανένας από τους προσφέροντες δεν προσέλθει για την υπογραφή του συμφωνητικού, η διαδικασία ανάθεσης ματαιώνεται σύμφωνα με την παράγραφο 3.5 της παρούσας Διακήρυξης. Στην περίπτωση αυτή, η αναθέτουσα αρχή μπορεί να αναζητήσει αποζημίωση, πέρα από την καταπίπτουσα εγγυητική επιστολή, ιδίως δυνάμει των άρθρων 197 και 198 του ΑΚ.

Εάν η αναθέτουσα αρχή δεν απευθύνει την ειδική πρόσκληση για την υπογραφή του συμφωνητικού εντός χρονικού διαστήματος εξήντα (60) ημερών από την οριστικοποίηση της απόφασης κατακύρωσης, με την επιφύλαξη της ύπαρξης επιτακτικού λόγου δημόσιου συμφέροντος ή αντικειμενικών λόγων ανωτέρας βίας, ο ανάδοχος δικαιούται να απέχει από την υπογραφή του συμφωνητικού, χωρίς να εκπέσει η εγγύηση συμμετοχής του, καθώς και να αναζητήσει αποζημίωση ιδίως δυνάμει των άρθρων 197 και 198 του ΑΚ.

<sup>191</sup> Άρθρο 100 παρ. 5 του ν. 4412/2016

<sup>192</sup> Η ΚΥΑ εκδόθηκε κατ' εξουσιοδότηση του άρθρου 5 παρ. 5 του ν. 3310/2005.

### **3.4 Προδικαστικές Προσφυγές - Προσωρινή και οριστική Δικαστική Προστασία**

**A.** Κάθε ενδιαφερόμενος, ο οποίος έχει ή είχε συμφέρον να του ανατεθεί η συγκεκριμένη δημόσια σύμβαση και έχει υποστεί ή ενδέχεται να υποστεί ζημία από εκτελεστή πράξη ή παράλειψη της αναθέτουσας αρχής κατά παράβαση της ενωσιακής ή εσωτερικής νομοθεσίας στον τομέα των δημοσίων συμβάσεων, έχει δικαίωμα να προσφύγει στην Ενιαία Αρχή Δημοσίων Συμβάσεων (Ε.Α.ΔΗ.ΣΥ.), σύμφωνα με τα ειδικότερα οριζόμενα στα άρθρα 346 επ. ν. 4412/2016 και 1 επ. του π.δ. 39/2017, στρεφόμενος με προδικαστική προσφυγή, κατά πράξης ή παράλειψης της αναθέτουσας αρχής, προσδιορίζοντας ειδικώς τις νομικές και πραγματικές αιτιάσεις που δικαιολογούν το αίτημά του<sup>193</sup>.

Σε περίπτωση προσφυγής κατά πράξης του Αναθέτοντος Φορέα, η προθεσμία για την άσκηση της προδικαστικής προσφυγής είναι:

(α) δέκα (10) ημέρες από την κοινοποίηση της προσβαλλόμενης πράξης στον ενδιαφερόμενο οικονομικό φορέα αν η πράξη κοινοποιήθηκε με ηλεκτρονικά μέσα ή

(β) δεκαπέντε (15) ημέρες από την κοινοποίηση της προσβαλλόμενης πράξης σε αυτόν αν χρησιμοποιήθηκαν άλλα μέσα επικοινωνίας, άλλως

(γ) δέκα (10) ημέρες από την πλήρη, πραγματική ή τεκμαιρόμενη, γνώση της πράξης που βλάπτει τα συμφέροντα του ενδιαφερόμενου οικονομικού φορέα. Ειδικά για την άσκηση προσφυγής κατά προκήρυξης, η πλήρης γνώση αυτής τεκμαίρεται μετά την πάροδο δεκαπέντε (15) ημερών από τη δημοσίευση στο ΚΗΜΔΗΣ.

Σε περίπτωση παράλειψης που αποδίδεται στον Αναθέτοντα Φορέα, η προθεσμία για την άσκηση της προδικαστικής προσφυγής είναι δεκαπέντε (15) ημέρες από την επομένη της συντέλεσης της προσβαλλόμενης παράλειψης<sup>194</sup>.

Οι προθεσμίες ως προς την υποβολή των προδικαστικών προσφυγών και των παρεμβάσεων αρχίζουν την επομένη της ημέρας της προαναφερθείσας κατά περίπτωση κοινοποίησης ή γνώσης και λήγουν όταν περάσει ολόκληρη η τελευταία ημέρα και ώρα 23:59:59 και, αν αυτή είναι εξαιρετέα ή Σάββατο, όταν περάσει ολόκληρη η επόμενη εργάσιμη ημέρα και ώρα 23:59:59<sup>195</sup>.

Η προδικαστική προσφυγή συντάσσεται υποχρεωτικά με τη χρήση του τυποποιημένου εντύπου του Παραρτήματος Ι του π.δ/τος 39/2017 και κατατίθεται ηλεκτρονικά μέσω της λειτουργικότητας «Επικοινωνία» στην ηλεκτρονική περιοχή του συγκεκριμένου διαγωνισμού, επιλέγοντας την ένδειξη «Προδικαστική Προσφυγή» σύμφωνα με το άρθρο 18 της Κ.Υ.Α. Προμήθειες και Υπηρεσίες.

Για το παραδεκτό της άσκησης της προδικαστικής προσφυγής κατατίθεται παράβολο από τον προσφεύγοντα υπέρ του Ελληνικού Δημοσίου, σύμφωνα με όσα ορίζονται στο άρθρο 363 του ν. 4412/2016. Η επιστροφή του παραβόλου στον προσφεύγοντα γίνεται: α) σε περίπτωση ολικής ή μερικής αποδοχής της προσφυγής του, β) όταν ο Αναθέτων Φορέας ανακαλεί την προσβαλλόμενη πράξη ή προβαίνει στην οφειλόμενη ενέργεια πριν από την έκδοση της απόφασης της Ε.Α.ΔΗ.ΣΥ επί της προσφυγής, γ) σε περίπτωση παραίτησης του προσφεύγοντος από την προσφυγή του έως και δέκα (10) ημέρες από την κατάθεση της προσφυγής.

Η προθεσμία για την άσκηση της προδικαστικής προσφυγής και η άσκησή της κωλύουν τη σύναψη της σύμβασης επί ποινή ακυρότητας, η οποία διαπιστώνεται με απόφαση της Ε.Α.ΔΗ.ΣΥ. μετά από άσκηση προδικαστικής προσφυγής, σύμφωνα με τα άρθρα 368 του ν. 4412/2016 και 20 του π.δ. 39/2017. Όμως, μόνη η άσκηση της προδικαστικής προσφυγής δεν κωλύει την πρόοδο της διαγωνιστικής διαδικασίας, υπό την επιφύλαξη χορήγησης από το Κλιμάκιο μέτρων προσωρινής προστασίας, σύμφωνα με τα άρθρα 366 παρ. 1-2 ν. 4412/2016 και 15 παρ. 1-4 του π.δ. 39/2017.

Η προηγούμενη παράγραφος δεν εφαρμόζεται στην περίπτωση που, κατά τη διαδικασία σύναψης της παρούσας σύμβασης, υποβληθεί μόνο μία (1) προσφορά.

<sup>193</sup> Άρθρο 360 παρ. 1 του ν. 4412/2016 και 3 παρ. 1 π.δ. 39/2017.

<sup>194</sup> Άρθρο 361 του ν. 4412/2016 και 4 του π.δ. 39/2017

<sup>195</sup> Παρ. 2 του άρθρου 9 και άρθρο 18 της Κ.Υ.Α. ΕΣΗΔΗΣ Προμήθειες και Υπηρεσίες



Μετά την, κατά τα ως άνω, ηλεκτρονική κατάθεση της προδικαστικής προσφυγής η αναθέτουσα αρχή, μέσω της λειτουργίας «Επικοινωνία»:

α) Κοινοποιεί την προσφυγή το αργότερο έως την επόμενη εργάσιμη ημέρα από την κατάθεσή της σε κάθε ενδιαφερόμενο τρίτο, ο οποίος μπορεί να θίγεται από την αποδοχή της προσφυγής, προκειμένου να ασκήσει το, προβλεπόμενο από τα άρθρα 362 παρ. 3 και 7 του π.δ. 39/2017, δικαίωμα παρέμβασής του στη διαδικασία εξέτασης της προσφυγής, για τη διατήρηση της ισχύος της προσβαλλόμενης πράξης, προσκομίζοντας όλα τα κρίσιμα έγγραφα που έχει στη διάθεσή του.

β) Διαβιβάζει στην Ε.Α.ΔΗ.ΣΥ., το αργότερο εντός δεκαπέντε (15) ημερών από την ημέρα κατάθεσης, τον πλήρη φάκελο της υπόθεσης, τα αποδεικτικά κοινοποίησης στους ενδιαφερόμενους τρίτους αλλά και την Έκθεση Απόψεων της επί της προσφυγής. Στην Έκθεση Απόψεων η αναθέτουσα αρχή μπορεί να παραθέσει αρχική ή συμπληρωματική αιτιολογία για την υποστήριξη της προσβαλλόμενης με την προδικαστική προσφυγή πράξης.

γ) Κοινοποιεί σε όλα τα μέρη την Έκθεση Απόψεων, τις Παρεμβάσεις και τα σχετικά έγγραφα που τυχόν τη συνοδεύουν, μέσω του ηλεκτρονικού τόπου του διαγωνισμού το αργότερο έως την επόμενη εργάσιμη ημέρα από την κατάθεσή τους.

δ) Συμπληρωματικά υπομνήματα κατατίθενται από οποιοδήποτε από τα μέρη μέσω της πλατφόρμας του ΕΣΗΔΗΣ, το αργότερο εντός πέντε (5) ημερών από την κοινοποίηση των απόψεων της αναθέτουσας αρχής.

Η άσκηση της προδικαστικής προσφυγής αποτελεί προϋπόθεση για την άσκηση των ένδικων βοηθημάτων της αίτησης αναστολής και ακύρωσης του άρθρου 372 του ν. 4412/2016 κατά των εκτελεστών πράξεων ή παραλείψεων της αναθέτουσας αρχής .

**Β.** Όποιος έχει έννομο συμφέρον μπορεί να ζητήσει, με το ίδιο δικόγραφο εφαρμοζόμενων αναλογικά των διατάξεων του π.δ. 18/1989, την αναστολή εκτέλεσης της απόφασης της Ε.Α.ΔΗ.ΣΥ. και την ακύρωσή της ενώπιον του αρμόδιου Διοικητικού Εφετείου Κομοτηνής *[συμπληρώνεται, από την αναθέτουσα αρχή, ανάλογα, το Διοικητικό Εφετείο της έδρας της ή το Συμβούλιο της Επικρατείας]*<sup>196</sup>. Το αυτό ισχύει και σε περίπτωση σιωπηρής απόρριψης της προδικαστικής προσφυγής από την Ε.Α.ΔΗ.ΣΥ. Δικαίωμα άσκησης του ως άνω ένδικου βοηθήματος έχει και η αναθέτουσα αρχή, αν η Ε.Α.ΔΗ.ΣΥ. κάνει δεκτή την προδικαστική προσφυγή, αλλά και αυτός του οποίου έχει γίνει εν μέρει δεκτή η προδικαστική προσφυγή.

Με την απόφαση της Ε.Α.ΔΗ.ΣΥ. λογίζονται ως συμπροσβαλλόμενες και όλες οι συναφείς προς την ανωτέρω απόφαση πράξεις ή παραλείψεις της αναθέτουσας αρχής, εφόσον έχουν εκδοθεί ή συντελεστεί αντιστοίχως έως τη συζήτηση της ως άνω αίτησης στο Δικαστήριο.

Η αίτηση αναστολής και ακύρωσης περιλαμβάνει μόνο αιτιάσεις που είχαν προταθεί με την προδικαστική προσφυγή ή αφορούν στη διαδικασία ενώπιον της Ε.Α.ΔΗ.ΣΥ. ή το περιεχόμενο των αποφάσεών της. Η αναθέτουσα αρχή, εφόσον ασκήσει την αίτηση της παρ. 1 του άρθρου 372 του ν. 4412/2016, μπορεί να προβάλει και οψιγενείς ισχυρισμούς αναφορικά με τους επιτακτικούς λόγους δημοσίου συμφέροντος, οι οποίοι καθιστούν αναγκαία την άμεση ανάθεση της σύμβασης.<sup>197</sup>

Η ως άνω αίτηση κατατίθεται στο αρμόδιο δικαστήριο μέσα σε προθεσμία δέκα (10) ημερών από την κοινοποίηση ή την πλήρη γνώση της απόφασης ή από την παρέλευση της προθεσμίας για την έκδοση της απόφασης επί της προδικαστικής προσφυγής, ενώ η δικάσιμος για την εκδίκαση της αίτησης δεν πρέπει να απέχει πέραν των εξήντα (60) ημερών από την κατάθεση του δικογράφου.<sup>198</sup>

<sup>196</sup> Πρβλ. άρθρο 372 παρ. 3 του ν. 4412/2016, σύμφωνα με το οποίο: «Αρμόδιο για την εκδίκαση των υποθέσεων του παρόντος είναι το Διοικητικό Εφετείο της έδρας της αναθέτουσας αρχής. Κατ' εξαίρεση, διαφορές οποίες προκύπτουν από την ανάθεση δημόσιων συμβάσεων που εμπίπτουν στο πεδίο εφαρμογής των Οδηγιών 2014/24/ΕΕ και 2014/25/ΕΕ, με εκτιμώμενη αξία μεγαλύτερη των δεκαπέντε εκατομμυρίων (15.000.000) ευρώ, εκδικάζονται από το Συμβούλιο της Επικρατείας». Κατά συνέπεια, με βάση την εκτιμώμενη αξία εκάστης σύμβασης, η α.α. συμπληρώνει στο παρόν άρθρο της Διακήρυξης, το αρμόδιο, ανά περίπτωση, Δικαστήριο, ήτοι το Διοικητικό Εφετείο ή το Συμβούλιο της Επικρατείας αναλόγως.

<sup>197</sup> Πρβλ. άρθρο 372 παρ. 1 και 2 του ν. 4412/2016.

<sup>198</sup> Πρβλ. άρθρο 372 παρ. 4 του ν. 4412/2016.

Αντίγραφο της αίτησης με κλήση κοινοποιείται με τη φροντίδα του αιτούντος προς την Ε.Α.ΔΗ.ΣΥ., την αναθέτουσα αρχή, αν δεν έχει ασκήσει αυτή την αίτηση, και προς κάθε τρίτο ενδιαφερόμενο, την κλήτευση του οποίου διατάσσει με πράξη του ο Πρόεδρος ή ο προεδρεύων του αρμόδιου Δικαστηρίου ή Τμήματος έως την επόμενη ημέρα από την κατάθεση της αίτησης. Ο αιτών υποχρεούται, επί ποινή απαραδέκτου του ενδίκου βοηθήματος, να προβεί στις παραπάνω κοινοποιήσεις εντός αποκλειστικής προθεσμίας δύο (2) ημερών από την έκδοση και την παραλαβή της ως άνω πράξης του Δικαστηρίου. Εντός αποκλειστικής προθεσμίας δέκα (10) ημερών από την ως άνω κοινοποίηση της αίτησης κατατίθεται η παρέμβαση και διαβιβάζονται ο φάκελος και οι απόψεις των παθητικώς νομιμοποιούμενων. Εντός της ίδιας προθεσμίας κατατίθενται στο Δικαστήριο και τα στοιχεία που υποστηρίζουν τους ισχυρισμούς των διαδίκων.

Επιπρόσθετα, η παρέμβαση κοινοποιείται με επιμέλεια του παρεμβαίνοντος στα λοιπά μέρη της δίκης εντός δύο (2) ημερών από την κατάθεσή της, αλλιώς λογίζεται ως अपαράδεκτη. Το διατακτικό της δικαστικής απόφασης εκδίδεται εντός δεκαπέντε (15) ημερών από τη συζήτηση της αίτησης ή από την προθεσμία για την υποβολή υπομνημάτων.

Η προθεσμία για την άσκηση και η άσκηση της αίτησης ενώπιον του αρμόδιου δικαστηρίου κωλύουν τη σύναψη της σύμβασης μέχρι την έκδοση της οριστικής δικαστικής απόφασης, εκτός εάν με προσωρινή διαταγή ο αρμόδιος δικαστής αποφανθεί διαφορετικά. Επίσης, η προθεσμία για την άσκηση και η άσκηση της αίτησης κωλύουν την πρόοδο της διαδικασίας ανάθεσης για χρονικό διάστημα δεκαπέντε (15) ημερών από την άσκηση της αίτησης, εκτός εάν με την προσωρινή διαταγή ο αρμόδιος δικαστής αποφανθεί διαφορετικά.<sup>199</sup> Για την άσκηση της αίτησης κατατίθεται παράβολο, σύμφωνα με τα ειδικότερα οριζόμενα στο άρθρο 372 παρ. 5 του ν. 4412/2016.

Αν ο ενδιαφερόμενος δεν αιτήθηκε ή αιτήθηκε ανεπιτυχώς την αναστολή και η σύμβαση υπογράφηκε και η εκτέλεσή της ολοκληρώθηκε πριν από τη συζήτηση της αίτησης, εφαρμόζεται αναλόγως η παρ. 2 του άρθρου 32 του π.δ. 18/1989.

Αν το Δικαστήριο ακυρώσει πράξη ή παράλειψη του Αναθέτοντος Φορέα μετά τη σύναψη της σύμβασης, το κύρος της τελευταίας δεν θίγεται, εκτός αν πριν από τη σύναψη αυτής είχε ανασταλεί η διαδικασία σύναψης της σύμβασης. Στην περίπτωση που η σύμβαση δεν είναι άκυρη, ο ενδιαφερόμενος δικαιούται να αξιώσει αποζημίωση, σύμφωνα με τα αναφερόμενα στο άρθρο 373 του ν. 4412/2016.

Με την επιφύλαξη των διατάξεων του ν. 4412/2016, για την εκδίκαση των διαφορών του παρόντος άρθρου εφαρμόζονται οι διατάξεις του π.δ. 18/1989.

**Γ. Οι προθεσμίες των άρθρων 365, 366 και 367** του ν. 4412/2016 για την εξέταση των προδικαστικών προσφυγών και την έκδοση της απόφασης της ΕΑΔΗΣΥ, **αναστέλλονται** κατά το διάστημα **από 1η μέχρι και 31 Αυγούστου 2023**. Κατά το χρονικό διάστημα της αναστολής οι προδικαστικές προσφυγές, τα αιτήματα αναστολής της διαγωνιστικής διαδικασίας και τα αιτήματα λήψης προσωρινών μέτρων που αφορούν κατεπείγουσες περιπτώσεις για λόγους δημοσίου συμφέροντος ή διαγωνιστικές διαδικασίες που αφορούν σε συμβάσεις προμηθειών, που χρηματοδοτούνται, εν όλω ή εν μέρει, από το Ταμείο Ανάκαμψης και Ανθεκτικότητας, εξετάζονται από Κλιμάκια Διακοπών της ΕΑΔΗΣΥ, τα οποία ορίζονται με απόφαση του Εκτελεστικού Συμβουλίου της.<sup>200</sup>

### 3.5 Ματαίωση Διαδικασίας

Η αναθέτουσα αρχή ματαιώνει ή δύναται να ματαιώσει εν όλω ή εν μέρει, αιτιολογημένα, τη διαδικασία ανάθεσης, για τους λόγους και υπό τους όρους του άρθρου 106 του ν. 4412/2016, μετά από γνώμη της αρμόδιας Επιτροπής του Διαγωνισμού. Επίσης, αν διαπιστωθούν σφάλματα ή παραλείψεις σε οποιοδήποτε στάδιο της διαδικασίας ανάθεσης, μπορεί, μετά από γνώμη της ως άνω Επιτροπής, να ακυρώσει μερικώς τη διαδικασία ή να αναμορφώσει ανάλογα το αποτέλεσμά της ή να αποφασίσει την επανάληψή της από το σημείο που εμφιλοχώρησε το σφάλμα ή η παράλειψη.

<sup>199</sup> Πρβλ άρθρο 372 παρ. 6 του ν. 4412/2016.

<sup>200</sup> Πρβλ. άρθρο 60 παρ. 2 ν. 5043/2023 (Α' 91/13-04-2023)

Ειδικότερα, η αναθέτουσα αρχή ματαιώνει τη διαδικασία σύναψης όταν αυτή αποβεί άγονη είτε λόγω μη υποβολής προσφοράς είτε λόγω απόρριψης όλων των προσφορών, καθώς και στην περίπτωση του δεύτερου εδαφίου της παρ. 7 του άρθρου 105, περί κατακύρωσης και σύναψης σύμβασης.

Επίσης, μπορεί να ματαιώσει τη διαδικασία: α) λόγω παράτυπης διεξαγωγής της διαδικασίας ανάθεσης, εκτός εάν μπορεί να θεραπεύσει το σφάλμα ή την παράλειψη σύμφωνα με την παρ. 3 του άρθρου 106, β) αν οι οικονομικές και τεχνικές παράμετροι που σχετίζονται με τη διαδικασία ανάθεσης άλλαξαν ουσιωδώς και η εκτέλεση του συμβατικού αντικείμενου δεν ενδιαφέρει πλέον την αναθέτουσα αρχή ή τον φορέα για τον οποίο προορίζεται το υπό ανάθεση αντικείμενο, γ) αν λόγω ανωτέρας βίας, δεν είναι δυνατή η κανονική εκτέλεση της σύμβασης, δ) αν η επιλεγείσα προσφορά κριθεί ως μη συμφέρουσα από οικονομική άποψη, ε) στην περίπτωση των παρ. 3 και 4 του άρθρου 97, περί χρόνου ισχύος προσφορών, στ) για άλλους επιτακτικούς λόγους δημοσίου συμφέροντος, όπως ιδίως, δημόσιας υγείας ή προστασίας του περιβάλλοντος.

## 4. ΟΡΟΙ ΕΚΤΕΛΕΣΗΣ ΤΗΣ ΣΥΜΒΑΣΗΣ

### 4.1 Εγγυήσεις (καλής εκτέλεσης, προκαταβολής, καλής λειτουργίας)

#### 4.1.1 Εγγύηση καλής εκτέλεσης και εγγύηση προκαταβολής:

Για την υπογραφή της σύμβασης απαιτείται η παροχή εγγύησης καλής εκτέλεσης, σύμφωνα με το άρθρο 72 παρ. 4 του ν. 4412/2016, το ύψος της οποίας ανέρχεται σε ποσοστό 4% επί της εκτιμώμενης αξίας της σύμβασης ή του τμήματος της σύμβασης, χωρίς να συμπεριλαμβάνονται τα δικαιώματα προαίρεσης και κατατίθεται μέχρι και την υπογραφή του συμφωνητικού.

Η εγγύηση καλής εκτέλεσης, προκειμένου να γίνει αποδεκτή, πρέπει να περιλαμβάνει κατ' ελάχιστον τα αναφερόμενα στην παράγραφο 2.1.5. στοιχεία της παρούσας και επιπλέον τον αριθμό και τον τίτλο της σχετικής σύμβασης και τα οριζόμενα στο άρθρο 302 παρ. 12 του ν. 4412/2016. *[συμπληρώνεται εφόσον επισυνάπτεται σχετικό υπόδειγμα άλλως γίνεται παραπομπή στο άρθρο 72 παρ. 12 του ν. 4412/2016:]* Το περιεχόμενό της είναι σύμφωνο με το υπόδειγμα που περιλαμβάνεται στο Παράρτημα ... της Διακήρυξης *[συμπληρώνεται από την Α.Α.]* και τα οριζόμενα στο άρθρο 72 του ν. 4412/2016.

Η εγγύηση καλής εκτέλεσης της σύμβασης καλύπτει συνολικά και χωρίς διακρίσεις την εφαρμογή όλων των όρων της σύμβασης και κάθε απαίτηση του Αναθέτοντος Φορέα έναντι του αναδόχου.

Σε περίπτωση τροποποίησης της σύμβασης κατά την παράγραφο 4.5, η οποία συνεπάγεται αύξηση της συμβατικής αξίας, ο ανάδοχος οφείλει να καταθέσει μέχρι την υπογραφή της τροποποιημένης σύμβασης, συμπληρωματική εγγύηση καλής εκτέλεσης, το ύψος της οποίας ανέρχεται σε ποσοστό 4% επί του ποσού της αύξησης της αξίας της σύμβασης.

Η εγγύηση καλής εκτέλεσης καταπίπτει υπέρ της αναθέτουσας αρχής στην περίπτωση παραβίασης, από τον ανάδοχο, των όρων της σύμβασης, όπως αυτή ειδικότερα ορίζει.

Ο χρόνος ισχύος της εγγύησης καλής εκτέλεσης πρέπει να είναι μεγαλύτερος από τον συμβατικό χρόνο φόρτωσης ή παράδοσης, για διάστημα δύο (2) μηνών. *[η Α.Α. πρέπει να αναφέρει το ως άνω διάστημα στο σημείο αυτό]*

*[Συμπληρώνεται εφόσον προβλέπεται η δυνατότητα προκαταβολής:]* Στην περίπτωση χορήγησης προκαταβολής, σύμφωνα με την παράγραφο 5.1.1 της παρούσας, απαιτείται από τον ανάδοχο «εγγύηση προκαταβολής» για ποσό ίσο με αυτό της προκαταβολής, σύμφωνα με τα οριζόμενα στο άρθρο 302 παρ. 7 του ν. 4412/2016 και την παράγραφο 2.1.5 της παρούσας. *[συμπληρώνεται εφόσον υπάρχει σχετικό υπόδειγμα άλλως γίνεται παραπομπή στο άρθρο 72 παρ. 4 του ν. 4412/2016 και 2.1.5. της παρούσας]* σύμφωνα με το υπόδειγμα που περιλαμβάνεται στο Παράρτημα ... της Διακήρυξης. Η προκαταβολή και η εγγύηση προκαταβολής μπορούν να χορηγούνται τμηματικά, σύμφωνα με την παράγραφο 5.1. της παρούσας (τρόπος πληρωμής).

Η/Οι εγγύηση/εις καλής εκτέλεσης επιστρέφεται/ονται στο σύνολό του/ς μετά από την ποσοτική και ποιοτική παραλαβή του συνόλου του αντικειμένου της σύμβασης.

Η απόσβεση της προκαταβολής πραγματοποιείται και η εγγύηση προκαταβολής επιστρέφεται μετά από την οριστική ποσοτική και ποιοτική παραλαβή των αγαθών.

Σε περίπτωση που στο πρωτόκολλο ποιοτικής και ποσοτικής παραλαβής αναφέρονται παρατηρήσεις ή υπάρχει εκπρόθεσμη παράδοση, η επιστροφή των εγγυήσεων καλής εκτέλεσης και προκαταβολής γίνεται μετά από την αντιμετώπιση, σύμφωνα με όσα προβλέπονται, των παρατηρήσεων και του εκπροθέσμου. *[ή στην περίπτωση που τα αγαθά είναι διαιρετά και η παράδοση γίνεται τμηματικά]:* Αν τα αγαθά είναι διαιρετά και η παράδοση γίνεται, σύμφωνα με τη σύμβαση, τμηματικά, οι εγγυήσεις καλής εκτέλεσης και προκαταβολής αποδεσμεύονται σταδιακά, κατά το ποσό που αναλογεί στην αξία του μέρους της ποσότητας των αγαθών που παραλήφθηκε οριστικά. Για τη σταδιακή αποδέσμευσή τους απαιτείται προηγούμενη γνωμοδότηση του αρμόδιου συλλογικού οργάνου. Εάν στο πρωτόκολλο παραλαβής αναφέρονται παρατηρήσεις ή υπάρχει εκπρόθεσμη παράδοση, η παραπάνω σταδιακή αποδέσμευση γίνεται μετά την αντιμετώπιση, σύμφωνα με όσα προβλέπονται, των παρατηρήσεων και του εκπροθέσμου.

*[Κατά την κρίση της αναθέτουσας μπορεί να ζητηθεί:]*

#### 4.1.2. Εγγύηση καλής λειτουργίας

Απαιτείται η προσκόμιση «εγγύηση καλής λειτουργίας» για την αποκατάσταση των ελαττωμάτων που ανακύπτουν ή των ζημιών που προκαλούνται από δυσλειτουργία των αγαθών κατά την περίοδο εγγύησης καλής λειτουργίας *[εφόσον τέτοια περίοδος προβλέπεται στα έγγραφα της σύμβασης]*. Το ύψος της «εγγύησης καλής λειτουργίας» ορίζεται στο ποσό των δώδεκα χιλιάδων και πεντακοσίων ευρώ (12.500,00€) ευρώ. *[Το ύψος της «εγγύησης καλής λειτουργίας» καθορίζεται στο σημείο αυτό και δεν μπορεί να υπερβαίνει το πέντε τοις εκατό (5%) της εκτιμώμενης αξίας της σύμβασης]*. Η επιστροφή της ανωτέρω εγγύησης λαμβάνει χώρα μετά την ολοκλήρωση της περιόδου εγγύησης καλής λειτουργίας, σύμφωνα και με τα οριζόμενα στην παράγραφο 6.6 της παρούσας<sup>201</sup>.

## 4.2 Συμβατικό Πλαίσιο - Εφαρμοστέα Νομοθεσία

Κατά την εκτέλεση της σύμβασης εφαρμόζονται οι διατάξεις του ν. 4412/2016, οι όροι της παρούσας Διακήρυξης και συμπληρωματικά ο Αστικός Κώδικας.

## 4.3 Όροι εκτέλεσης της σύμβασης

**4.3.1** Κατά την εκτέλεση της σύμβασης ο ανάδοχος τηρεί τις υποχρεώσεις στους τομείς του περιβαλλοντικού, κοινωνικοασφαλιστικού και εργατικού δικαίου, που έχουν θεσπιστεί με το δίκαιο της Ένωσης, το εθνικό δίκαιο, συλλογικές συμβάσεις ή διεθνείς διατάξεις περιβαλλοντικού, κοινωνικοασφαλιστικού και εργατικού δικαίου, οι οποίες απαριθμούνται στο Παράρτημα Χ του Προσαρτήματος Α΄.

Η τήρηση των εν λόγω υποχρεώσεων από τον ανάδοχο και τους υπεργολάβους του ελέγχεται και βεβαιώνεται από τα όργανα που επιβλέπουν την εκτέλεση της σύμβασης και τις αρμόδιες δημόσιες αρχές και υπηρεσίες που ενεργούν εντός των ορίων της ευθύνης και της αρμοδιότητάς τους.

**4.3.2** Στις συμβάσεις προμηθειών προϊόντων που εμπίπτουν στο πεδίο εφαρμογής του ν. 4819/2021, επιπλέον του όρου της παρ. 4.3.1 περιλαμβάνεται ο όρος ότι ο ανάδοχος υποχρεούται κατά την υπογραφή της σύμβασης και καθ' όλη τη διάρκεια εκτέλεσης να τηρεί τις υποχρεώσεις των παραγράφων 1, 4 και 5 του άρθρου 11 του ν. 4819/2021. Η τήρηση των υποχρεώσεων ελέγχεται από την αναθέτουσα αρχή μέσω του αρχείου δημοσιοποίησης εγγεγραμμένων παραγωγών στο Εθνικό Μητρώο Παραγωγών (ΕΜΠΑ) που τηρείται στην ηλεκτρονική σελίδα του Ε.Ο.ΑΝ. εντός της προθεσμίας της παραγράφου 4 του άρθρου 105 του ν. 4412/2016 και αποτελεί προϋπόθεση για την υπογραφή του συμφωνητικού, στο οποίο γίνεται υποχρεωτικά μνεία του αριθμού ΕΜΠΑ του υπόχρεου παραγωγού. Η μη τήρηση των υποχρεώσεων της παρούσας παραγράφου έχει τις συνέπειες της παραγράφου 7 του άρθρου 105 του ν. 4412/2016.<sup>202</sup>

**4.3.3.** *[Ο όρος που ακολουθεί τίθεται κατά τη διακριτική ευχέρεια της Α.Α. στο πλαίσιο της δέσμης των μέτρων που μπορούν να εφαρμοστούν για την εξασφάλιση της ακεραιότητας στο πεδίο των δημόσιων συμβάσεων και την καταπολέμηση της διαφθοράς, με σκοπό την πρόληψη παραβίασης των προτύπων ακεραιότητας και τη διαχείριση υπαρκτών ή πιθανών περιπτώσεων σύγκρουσης συμφερόντων. Αντίστοιχες δεσμεύσεις οφείλουν να αναλαμβάνουν τα μέλη του προσωπικού της Α.Α. που εμπλέκονται με οποιονδήποτε τρόπο στη διαδικασία σύναψης και εκτέλεσης της σύμβασης. Στην περίπτωση αυτή διαμορφώνεται αντίστοιχα το συμφωνητικό:]* Ο ανάδοχος δεσμεύεται ότι :

α) σε όλα τα στάδια που προηγήθηκαν της σύμβασης δεν ενήργησε αθέμιτα, παράνομα ή καταχρηστικά και ότι θα εξακολουθήσει να μην ενεργεί κατ' αυτόν τον τρόπο κατά το στάδιο εκτέλεσης της σύμβασης,

β) ότι θα δηλώσει αμελλητί στην αναθέτουσα αρχή, από τη στιγμή που λάβει γνώση, οποιαδήποτε κατάσταση (ακόμη και ενδεχόμενη) σύγκρουσης συμφερόντων (προσωπικών, οικογενειακών, οικονομικών, πολιτικών ή άλλων κοινών συμφερόντων, συμπεριλαμβανομένων και αντικρουόμενων επαγγελματικών συμφερόντων) μεταξύ των νόμιμων ή εξουσιοδοτημένων εκπροσώπων του καθώς και υπαλλήλων ή συνεργατών τους οποίους απασχολεί στην εκτέλεση της σύμβασης (π.χ. με σύμβαση

<sup>201</sup> Άρθρο 72 παρ. 10 του ν. 4412/2016

<sup>202</sup> Άρθρο 130 του ν.4412/2016

υπεργολαβίας) και μελών του προσωπικού της αναθέτουσας αρχής που εμπλέκονται καθ' οιονδήποτε τρόπο στη διαδικασία εκτέλεσης της σύμβασης ή/και μπορούν να επηρεάσουν την έκβαση και τις αποφάσεις της αναθέτουσας αρχής περί την εκτέλεσή της, οποτεδήποτε και εάν η κατάσταση αυτή προκύψει κατά τη διάρκεια εκτέλεσης της σύμβασης<sup>203</sup>.

Οι υποχρεώσεις και οι απαγορεύσεις της ρήτρας αυτής, στην περίπτωση που ο ανάδοχος είναι ένωση, ισχύουν για όλα τα μέλη της ένωσης, καθώς και για τους υπεργολάβους που χρησιμοποιεί. Στο συμφωνητικό περιλαμβάνεται σχετική δεσμευτική δήλωση τόσο του αναδόχου όσο και των υπεργολάβων του.

*[Στο σημείο αυτό αναφέρονται όλοι οι υπόλοιποι ειδικοί όροι εκτέλεσης της σύμβασης κατ' εφαρμογή του άρθρου 130 του ν. 4412/2016.....<sup>204</sup>*

#### 4.4 Υπεργολαβία

**4.4.1.** Ο ανάδοχος δεν απαλλάσσεται από τις συμβατικές του υποχρεώσεις και ευθύνες λόγω ανάθεσης της εκτέλεσης τμήματος/τμημάτων της σύμβασης σε υπεργολάβους. Η τήρηση των υποχρεώσεων της παρ. 2 του άρθρου 18 του ν. 4412/2016 από υπεργολάβους δεν αίρει την ευθύνη του κυρίου αναδόχου.

~~Δεν επιτρέπεται η ανάθεση της εκτέλεσης της σύμβασης, των πιο κάτω τμημάτων της σύμβασης/των πιο κάτω υπηρεσιών-καθηκόντων ..... [ το εδάφιο β' συμπληρώνεται μόνον στη περίπτωση συμβάσεων προμηθειών, για τις οποίες απαιτούνται εργασίες τοποθέτησης ή εγκατάστασης, παροχή υπηρεσιών ή εκτέλεση έργων και για τις οποίες υπάρχει επιφύλαξη, σύμφωνα με τις τυχόν απαιτήσεις της διακήρυξης για την εκτέλεση ορισμένων κρίσιμων καθηκόντων απευθείας από τον ίδιο τον προσφέροντα ή, αν η προσφορά υποβάλλεται από ένωση οικονομικών φορέων, όπως αναφέρεται στην παρ. 2 του άρθρου 19 του ν. 4412/2016, από έναν από τους συμμετέχοντες στην ένωση αυτή, κατά το άρθρο 78 παρ. 2 του ν. 4412/2016]~~

**4.4.2.** Κατά την υπογραφή της σύμβασης ο κύριος ανάδοχος υποχρεούται να αναφέρει στην αναθέτουσα αρχή το όνομα, τα στοιχεία επικοινωνίας και τους νόμιμους εκπροσώπους των υπεργολάβων του, οι οποίοι συμμετέχουν στην εκτέλεση αυτής, εφόσον είναι γνωστά τη συγκεκριμένη χρονική στιγμή. Επιπλέον, υποχρεούται να γνωστοποιεί στην αναθέτουσα αρχή κάθε αλλαγή των πληροφοριών αυτών, κατά τη διάρκεια της σύμβασης, καθώς και τις απαιτούμενες πληροφορίες σχετικά με κάθε νέο υπεργολάβο, τον οποίο ο κύριος ανάδοχος χρησιμοποιεί εν συνεχεία στην εν λόγω σύμβαση, προσκομίζοντας τα σχετικά συμφωνητικά/δηλώσεις συνεργασίας<sup>205</sup>. Σε περίπτωση διακοπής της συνεργασίας του αναδόχου με υπεργολάβο/ υπεργολάβους της σύμβασης, αυτός υποχρεούται σε άμεση γνωστοποίηση της διακοπής αυτής στην αναθέτουσα αρχή, οφείλει δε να διασφαλίσει την ομαλή εκτέλεση του τμήματος/ των τμημάτων της σύμβασης είτε από τον ίδιο, είτε από νέο υπεργολάβο, τον οποίο θα γνωστοποιήσει στην αναθέτουσα αρχή κατά την ως άνω διαδικασία.

Σε περίπτωση που ο ανάδοχος έχει στηριχθεί στις ικανότητες του υπεργολάβου όσον αφορά στη χρηματοοικονομική επάρκεια - τεχνική και επαγγελματική ικανότητα και συντρέχουν στο πρόσωπό του οι λόγοι αποκλεισμού του άρθρου 2.2.3. της παρούσας, τότε υποχρεούται να τον αντικαταστήσει.

*[σε περίπτωση που ο ανάδοχος έχει στηριχθεί στις ικανότητες του υπεργολάβου όσον αφορά τη χρηματοοικονομική επάρκεια-τεχνική και επαγγελματική ικανότητα, σύμφωνα με τις απαιτήσεις της διακήρυξης, προβλέπονται στο σημείο αυτό όροι σχετικά με τη διαδικασία και τις προϋποθέσεις αντικατάστασής του]*

<sup>203</sup> Πρβλ. άρθρο 24 του ν. 4412/2016

<sup>204</sup> Οι Α.Α. μπορούν να επιβάλουν και άλλους ειδικούς όρους σχετικά με την εκτέλεση της σύμβασης, υπό την προϋπόθεση ότι συνδέονται με το αντικείμενο αυτής. Οι εν λόγω όροι μπορούν να περιλαμβάνουν οικονομικές, περιβαλλοντικές, κοινωνικές παραμέτρους ή παραμέτρους που αφορούν την καινοτομία και την απασχόληση. Οι κοινωνικές παράμετροι αφορούν κυρίως: α) την απασχόληση εργαζομένων που ανήκουν σε ευπαθείς ομάδες του πληθυσμού κατά την έννοια της παρ. 4 του άρθρου 1 του ν. 4019/2011 (Α' 216), β) τη διευκόλυνση της κοινωνικής ή/και εργασιακής ένταξης ατόμων που προέρχονται από ευπαθείς ομάδες του πληθυσμού, γ) την καταπολέμηση των διακρίσεων ή/και δ) την προαγωγή της ισότητας ανδρών και γυναικών (άρθρο 130 παρ. 2 και 3 ν. 4412/2016)

<sup>205</sup> Πρβλ. παρ. 2 του άρθρου 78 του ν. 4412/2016

**4.4.3.** Ο Αναθέτων Φορέας επαληθεύει τη συνδρομή των λόγων αποκλεισμού για τους υπεργολάβους, όπως αυτοί περιγράφονται στην παράγραφο 2.2.3. και με τα αποδεικτικά μέσα της παραγράφου 2.2.9.2 της παρούσας, εφόσον το(α) τμήμα(τα) της σύμβασης, το(α) οποίο(α) ο ανάδοχος προτίθεται να αναθέσει υπό μορφή υπεργολαβίας σε τρίτους, υπερβαίνουν σωρευτικά το ποσοστό του τριάντα τοις εκατό (30%) της συνολικής αξίας της σύμβασης. Επιπλέον, προκειμένου να μην αθετούνται οι υποχρεώσεις της παρ. 2 του άρθρου 18 του ν. 4412/2016, δύναται να επαληθεύσει τους ως άνω λόγους και για τμήμα ή τμήματα της σύμβασης που υπολείπονται του ως άνω ποσοστού.

Όταν από την ως άνω επαλήθευση προκύπτει ότι συντρέχουν λόγοι αποκλεισμού απαιτεί ή δύναται να απαιτήσει την αντικατάστασή του, κατά τα ειδικότερα αναφερόμενα στις παρ. 5 και 6 του άρθρου 131 του ν. 4412/2016.

~~4.4.4. [Στο σημείο αυτό αναφέρεται η τυχόν δυνατότητα πληρωμής απευθείας του υπεργολάβου με παραπομπή στο αντίστοιχο άρθρο πληρωμής στο οποίο πρέπει να καθορίζονται τα ειδικότερα μέτρα ή οι μηχανισμοί που επιτρέπουν στον κύριο ανάδοχο να εγείρει αντιρρήσεις ως προς αδικαιολόγητες πληρωμές, καθώς και οι ειδικότερες ρυθμίσεις που αφορούν αυτόν τον τρόπο πληρωμής].~~<sup>206</sup>

## 4.5 Τροποποίηση σύμβασης κατά τη διάρκειά της<sup>207</sup>

Η σύμβαση μπορεί να τροποποιείται κατά τη διάρκειά της, χωρίς να απαιτείται νέα διαδικασία σύναψης σύμβασης, μόνο σύμφωνα με τους όρους και τις προϋποθέσεις του άρθρου 337 του ν. 4412/2016 και κατόπιν γνωμοδότησης της Επιτροπής της περ. β' της παρ. 11 του άρθρου 221 του ν. 4412/2016.<sup>208 209</sup>

*[Στο σημείο αυτό αναφέρονται οι σχετικές ρήτρες τροποποιήσεων ή προαιρέσεων της σύμβασης, καθώς και οι όροι υπό τους οποίους μπορούν αυτές να ενεργοποιηθούν, ενδεχομένως με παραπομπή σε άλλο περιγραφικό έγγραφο της σύμβασης. Η παράγραφος αυτή συσχετίζεται με την παράγραφο 6.7 περί αναπροσαρμογής της τιμής]*

*[Επισημαίνεται ότι εναπόκειται στη διακριτική ευχέρεια της αναθέτουσας αρχής να συμπεριλάβει ή όχι, στο παρόν σημείο της διακήρυξης, την ακόλουθη ρήτρα υποκατάστασης του αναδόχου ή να διαμορφώσει τη σχετική ρήτρα με διαφορετικούς όρους. Σε κάθε περίπτωση, οι εν λόγω όροι θα πρέπει να είναι ρητοί και σαφείς και να κείνται εντός του υφιστάμενου νομοθετικού πλαισίου και ιδίως των σχετικών επιλογών που παρέχει το άρθρο 132 του ν. 4412/2016.]*

Μετά τη λύση της σύμβασης λόγω της έκπτωσης του αναδόχου, σύμφωνα με το άρθρο 203 του ν. 4412/2016 και την παράγραφο 5.2. της παρούσας<sup>210</sup>, όπως και σε περίπτωση καταγγελίας για όλους λόγους της παραγράφου 4.6, πλην αυτού της περ. (α), ο Αναθέτων Φορέας δύναται να προσκαλέσει τον επόμενο, κατά σειρά κατάταξης οικονομικό φορέα που συμμετέχει στην παρούσα διαδικασία ανάθεσης της συγκεκριμένης σύμβασης και να του προτείνει να αναλάβει το ανεκτέλεστο αντικείμενο της σύμβασης,

<sup>206</sup> Οι αναθέτουσες αρχές μπορούν να προβλέπουν στα έγγραφα της σύμβασης ότι, κατόπιν αιτήματος του υπεργολάβου και εφόσον η φύση της σύμβασης το επιτρέπει, η αναθέτουσα αρχή καταβάλλει απευθείας στον υπεργολάβο την αμοιβή του για την εκτέλεση προμήθειας, δυνάμει σύμβασης υπεργολαβίας με τον ανάδοχο. Στην περίπτωση αυτή, στα έγγραφα της σύμβασης καθορίζονται τα ειδικότερα μέτρα ή οι μηχανισμοί που επιτρέπουν στον κύριο ανάδοχο να εγείρει αντιρρήσεις ως προς αδικαιολόγητες πληρωμές, καθώς και οι ρυθμίσεις που αφορούν αυτόν τον τρόπο πληρωμής. Στην περίπτωση αυτή δεν αίρεται η ευθύνη του κύριου αναδόχου. Η παρ. 3 συμπληρώνεται αναλόγως, εάν η Α.Α. προβλέψει την απευθείας πληρωμή του υπεργολάβου, άλλως διαγράφεται.

<sup>207</sup> Πρβλ. άρθρο 132 του ν. 4412/2016

<sup>208</sup> Πρβλ. άρθρο 201 του ν. 4412/2016, σε συνδυασμό με την περίπτωση στ' της παρ. 11 του άρθρου 221. Ειδικά για την περίπτωση των Κεντρικών Αρχών Αγορών, για ζητήματα τροποποίησης συμφωνιών - πλαίσιο και συμβάσεων κεντρικών προμηθειών που συνάπτονται από αυτές, γνωμοδοτεί η επιτροπή της περ. α' της παρ. 11 του άρθρου 221 ((επιτροπή διενέργειας/επιτροπή αξιολόγησης)

<sup>209</sup> Δυνατότητα της Α.Α. να προβλέψει στη διακήρυξη ρήτρες αναθεώρησης/ προαιρέσεις. Στην περίπτωση αυτή και εφόσον πρόκειται για σαφείς, ακριβείς και ρητές ρήτρες αναθεώρησης, στις οποίες μπορεί να περιλαμβάνονται και ρήτρες αναθεώρησης τιμών ή προαιρέσεις, επιτρέπεται η τροποποίηση της σύμβασης χωρίς νέα διαδικασία σύναψης, ανεξαρτήτως της χρηματικής αξίας της τροποποίησης. Οι ρήτρες αυτές αναφέρουν το αντικείμενο και τη φύση των ενδεχόμενων τροποποιήσεων ή προαιρέσεων, καθώς και τους όρους υπό τους οποίους μπορούν να ενεργοποιηθούν. Οι προβλεπόμενες τροποποιήσεις ή προαιρέσεις δεν πρέπει να μεταβάλουν τη συνολική φύση της σύμβασης (Πρβλ. άρθρο 132 παρ. 1 α' του ν. 4412/2016).

<sup>210</sup> Βλ. ιδίως την περ. γ' της παρ.4 του άρθρου 203 του ν. 4412/2016

με τους ίδιους όρους και προϋποθέσεις και σε τίμημα που δεν θα υπερβαίνει την προσφορά που αυτός είχε υποβάλει (ρήτρα υποκατάστασης)<sup>211</sup>. Η σύμβαση συνάπτεται εφόσον εντός της ταχθείσας προθεσμίας περιέλθει στην αναθέτουσα αρχή έγγραφη και ανεπιφύλακτη αποδοχή της. Η άπρακτη πάροδος της προθεσμίας θεωρείται ως απόρριψη της πρότασης.

#### 4.6 Δικαίωμα μονομερούς λύσης της σύμβασης<sup>212</sup>

**4.6.1.** Ο Αναθέτων Φορέας μπορεί, με τις προϋποθέσεις που ορίζουν οι κείμενες διατάξεις, να καταγγείλει τη σύμβαση κατά τη διάρκεια της εκτέλεσής της, εφόσον:

α) η σύμβαση υποστεί ουσιώδη τροποποίηση, κατά την έννοια της παρ. 4 του άρθρου 132 του ν. 4412/2016, που θα απαιτούσε νέα διαδικασία σύναψης σύμβασης

β) ο ανάδοχος, κατά τον χρόνο της ανάθεσης της σύμβασης, τελούσε σε μια από τις καταστάσεις που αναφέρονται στην παράγραφο 2.2.3.1 και, ως εκ τούτου, θα έπρεπε να έχει αποκλειστεί από τη διαδικασία σύναψης της σύμβασης,

γ) η σύμβαση δεν έπρεπε να ανατεθεί στον ανάδοχο λόγω σοβαρής παραβίασης των υποχρεώσεων που υπέχει από τις Συνθήκες και την Οδηγία 2014/24/ΕΕ, η οποία έχει αναγνωριστεί με απόφαση του Δικαστηρίου της Ένωσης στο πλαίσιο διαδικασίας δυνάμει του άρθρου 258 της ΣΛΕΕ.

*[Οι κατωτέρω λόγοι, οι οποίοι δεν προβλέπονται ρητά κατά την κείμενη νομοθεσία, συμπληρώνονται κατά την κρίση της Α.Α.:*

δ) ο ανάδοχος καταδικαστεί αμετάκλητα, κατά τη διάρκεια εκτέλεσης της σύμβασης, για ένα από τα αδικήματα που αναφέρονται στην παρ. 2.2.3.1 της παρούσας,

ε) ο ανάδοχος πτωχεύσει ή υπαχθεί σε διαδικασία ειδικής εκκαθάρισης ή τεθεί υπό αναγκαστική διαχείριση από εκκαθαριστή ή από το δικαστήριο ή υπαχθεί σε διαδικασία πτωχευτικού συμβιβασμού ή αναστείλει τις επιχειρηματικές του δραστηριότητες ή υπαχθεί σε διαδικασία εξυγίανσης και δεν τηρεί τους όρους αυτής ή εάν βρεθεί σε οποιαδήποτε ανάλογη κατάσταση, προκύπτουσα από παρόμοια διαδικασία, προβλεπόμενη σε εθνικές διατάξεις νόμου.

Ο Αναθέτων Φορέας μπορεί να μην καταγγείλει τη σύμβαση, υπό την προϋπόθεση ότι ο ανάδοχος ο οποίος θα βρεθεί σε μία από τις καταστάσεις που αναφέρονται στην περίπτωση αυτή αποδεικνύει ότι είναι σε θέση να εκτελέσει τη σύμβαση, λαμβάνοντας υπόψη τις ισχύουσες διατάξεις και τα μέτρα για τη συνέχιση της επιχειρηματικής του λειτουργίας.

στ) ο ανάδοχος παραβεί αποδεδειγμένα τις υποχρεώσεις του που απορρέουν από τη δέσμευση ακεραιότητας της παρ. 4.3.3. της παρούσας, όπως αναλυτικά περιγράφονται στο συνημμένο στην παρούσα σχέδιο σύμβασης.

<sup>211</sup> Άρθρο 132, παρ. 1δ) περ. α' του ν. 4412/2016.

Πρβλ., επίσης, Κατευθυντήρια Οδηγία 22 της Αρχής, με τίτλο «Τροποποίηση συμβάσεων κατά τη διάρκειά τους», Κεφάλαιο ΙΙΙ.Δ. σημείο Ι, σελ. 17 (ΑΔΑ: 7ΜΥΤΟΞΤΒ-ΖΓΖ).

<sup>212</sup> Άρθρο 133 του ν. 4412/2016 Δικαίωμα μονομερούς λύσης της σύμβασης



## 5. ΕΙΔΙΚΟΙ ΟΡΟΙ ΕΚΤΕΛΕΣΗΣ ΤΗΣ ΣΥΜΒΑΣΗΣ

### 5.1 Τρόπος πληρωμής<sup>213</sup>

**5.1.1.** Η πληρωμή του αναδόχου θα πραγματοποιηθεί με τον πιο κάτω τρόπο : ....*[Η πληρωμή της αξίας των αγαθών προβλέπεται κατά την κείμενη νομοθεσία με έναν από τους κατωτέρω τρόπους, εκτός εάν άλλως ορίζεται στα έγγραφα της σύμβασης, οπότε περιγράφεται εδώ ο σχετικός τρόπος πληρωμής. Στην πρώτη περίπτωση είτε επιλέγεται ένας από τους πιο κάτω τρόπους από την Α.Α. είτε παρέχεται η διακριτική ευχέρεια στους προσφέροντες να επιλέξουν με σχετική δήλωση στον υποφάκελο της οικονομικής προσφοράς τους. Η Α.Α. δύναται να προβλέψει το προβάδισμα ενός εκ των δύο τρόπων σε περίπτωση που δεν επιλέξει ο προσφέρων]*

**α)** Το **100%** της συμβατικής αξίας μετά την οριστική παραλαβή των αγαθών *[ο εν λόγω τρόπος πληρωμής εφαρμόζεται και στην περίπτωση τμηματικών παραδόσεων]*

**β)** Με τη χορήγηση έντοκης προκαταβολής μέχρι ποσοστού 20% της συμβατικής αξίας χωρίς Φ.Π.Α. *[η προκαταβολή ανέρχεται μέχρι ποσοστού πενήντα τοις εκατό (50%) της συμβατικής αξίας], με την κατάθεση ισόποσης εγγύησης, σύμφωνα με τα οριζόμενα στο άρθρο 72§7 του ν. 4412/2016 και την καταβολή του υπολοίπου είτε μετά την οριστική παραλαβή των αγαθών είτε με πληρωμή ποσοστού 20% της συμβατικής αξίας χωρίς ΦΠΑ με το πρωτόκολλο παραλαβής κατόπιν του μακροσκοπικού ελέγχου και την εξόφληση της υπόλοιπης συμβατικής αξίας με τον συνολικό ΦΠΑ μετά την οριστική παραλαβή των αγαθών. [ο εν λόγω τρόπος πληρωμής εφαρμόζεται και στην περίπτωση τμηματικών παραδόσεων]*

Η παραπάνω προκαταβολή θα είναι έντοκη. Κατά την εξόφληση θα παρακρατείται τόκος επί της εισπραχθείσας προκαταβολής για χρονικό διάστημα υπολογιζόμενο από την ημερομηνία καταβολής της στον ανάδοχο μέχρι την ημερομηνία οριστικής και ποιοτικής παραλαβής. Για τον υπολογισμό του τόκου θα λαμβάνεται υπόψη το ύψος του επιτοκίου των έντοκων γραμματίων του Δημοσίου 12μηνιας διάρκειας που θα ισχύει κατά την ημερομηνία λήψης της προκαταβολής προσαυξημένο κατά 0,25 ποσοστιαίες μονάδες<sup>214</sup> το οποίο θα παραμένει σταθερό μέχρι την εξάντληση του ποσού της χορηγηθείσας προκαταβολής<sup>215</sup>.

*[Επισημαίνεται ότι η αναθέτουσα αρχή έχει τη δυνατότητα να προβλέψει στο παρόν σημείο της διακήρυξης διαφορετικό τρόπο πληρωμής].*

Η πληρωμή του συμβατικού τιμήματος θα γίνεται με την προσκόμιση των νόμιμων παραστατικών και δικαιολογητικών που προβλέπονται από τις διατάξεις του άρθρου 200 παρ. 4 του ν. 4412/2016<sup>216</sup>, καθώς και κάθε άλλου δικαιολογητικού που τυχόν ήθελε ζητηθεί από τις αρμόδιες υπηρεσίες που διενεργούν τον έλεγχο και την πληρωμή. *[η Α.Α. δύναται να αναφέρει συγκεκριμένα δικαιολογητικά στο σημείο αυτό, πρβλ. παρ. 6 του ως άνω άρθρου]*

**5.1.2.** Τον ανάδοχο βαρύνουν οι υπέρ τρίτων κρατήσεις, καθώς και κάθε άλλη επιβάρυνση, σύμφωνα με την κείμενη νομοθεσία, μη συμπεριλαμβανομένου Φ.Π.Α., για την παράδοση του αγαθού στον τόπο και με τον τρόπο που προβλέπεται στα έγγραφα της σύμβασης. Ιδίως βαρύνεται με τις ακόλουθες κρατήσεις: *[αναφέρονται από την Α.Α. κατά περίπτωση οι νόμιμες κρατήσεις].*

**α)** Για τις συμβάσεις αξίας άνω των χιλίων (1.000) ευρώ, μη συμπεριλαμβανομένου ΦΠΑ, ανεξαρτήτως της πηγής προέλευσης της χρηματοδότησης, κράτηση ύψους 0,1%, η οποία υπολογίζεται επί της αξίας κάθε

<sup>213</sup> Για τα τιμολόγια που εκδίδονται κατά την εκτέλεση των δημοσίων συμβάσεων, ανεξαρτήτως αξίας αυτών, οι αναθέτουσες αρχές υποχρεούνται να παραλαμβάνουν και να επεξεργάζονται ηλεκτρονικά τιμολόγια που είναι σύμφωνα με το ευρωπαϊκό πρότυπο έκδοσης ηλεκτρονικών τιμολογίων, σύμφωνα με τις διατάξεις των άρθρων 148 έως και 153 του ν. 4601/2019 (Α' 44) και των, κατ' εξουσιοδότηση του άρθρου 154 του νόμου αυτού, κανονιστικών αποφάσεων.

<sup>214</sup> Βλ. Απόφαση 2/51557/0026/10-09-01 ΦΕΚ 1209/Β/01 Υπ. Οικονομικών, στον βαθμό που η Α.Α. υπάγεται στο πεδίο εφαρμογής της.

<sup>215</sup> Η απόσβεση της προκαταβολής και η επιστροφή της εγγύησης προκαταβολής πραγματοποιούνται σύμφωνα με τις διατάξεις του άρθρου 72 του ν. 4412/2016 και τον τρόπο που ορίζει η Α.Α.

<sup>216</sup> Άρθρο 200 παρ. 4 του ν. 4412/2016, όπως τροποποιήθηκε με το άρθρο 102 του ν. 4782/2021.

πληρωμής προ φόρων και κρατήσεων της αρχικής, καθώς και κάθε συμπληρωματικής σύμβασης υπέρ της Ενιαίας Αρχής Δημοσίων Συμβάσεων.<sup>217</sup>

β) Κράτηση ύψους 0,02% υπέρ της ανάπτυξης και συντήρησης του ΟΠΣ ΕΣΗΔΗΣ, η οποία υπολογίζεται επί της αξίας, εκτός ΦΠΑ, της αρχικής, καθώς και κάθε συμπληρωματικής σύμβασης. Το ποσό αυτό παρακρατείται σε κάθε πληρωμή από την αναθέτουσα αρχή στο όνομα και για λογαριασμό του Υπουργείου Ψηφιακής Διακυβέρνησης, σύμφωνα με την παρ. 6 του άρθρου 36 του ν. 4412/2016. **Μέχρι την έκδοση της κοινής απόφασης της παρ. 6 του άρθρου 36 του ν. 4412/2016, η ως άνω κράτηση δεν επιβάλλεται**<sup>218</sup>.

γ) .....

Οι υπέρ τρίτων κρατήσεις υπόκεινται στο εκάστοτε ισχύον αναλογικό τέλος χαρτοσήμου 3% και στην επ' αυτού εισφορά υπέρ ΟΓΑ 20%.

Με κάθε πληρωμή θα γίνεται η προβλεπόμενη από την κείμενη νομοθεσία παρακράτηση φόρου εισοδήματος αξίας 4% επί του καθαρού ποσού *[συμπληρώνεται από την Α.Α.]*

**5.1.3.** Σε περίπτωση υποβολής ηλεκτρονικού τιμολογίου, ο ανάδοχος συμπληρώνει στο πεδίο BT-11: Στοιχείο αναφοράς αγαθού του Εθνικού Μορφότυπου Ηλεκτρονικού Τιμολογίου<sup>219</sup>:

*[επιλέγεται από την Α.Α. μία από τις κάτωθι περιπτώσεις]*

1) ~~«ΑΔΑ Ανάληψης» [όταν η αναθέτουσα αρχή είναι φορέας αποκλειστικά της Κεντρικής Διοίκησης σύμφωνα με το άρθρο 14 του ν. 4270/2014 (Α.143) και οι δαπάνες της βαρύνουν τον Τακτικό Προϋπολογισμό],~~

2) ~~«ο κωδικοποιημένος Εναρμόμιος» [όταν οι δαπάνες βαρύνουν τον προϋπολογισμό Δημοσίων Επενδύσεων],~~

3) «ΑΔΑ Ανάληψης» *[όταν οι δαπάνες δεν βαρύνουν τους ανωτέρω προϋπολογισμούς.]*

## 5.2 Κήρυξη οικονομικού φορέα εκπτώτου - Κυρώσεις

**5.2.1.** Ο ανάδοχος κηρύσσεται υποχρεωτικά έκπτωτος<sup>220</sup> από τη σύμβαση και από κάθε δικαίωμα που απορρέει από αυτήν, με απόφαση της αναθέτουσας αρχής, ύστερα από γνωμοδότηση του αρμόδιου συλλογικού οργάνου (Επιτροπή Παρακολούθησης και Παραλαβής):

α) στην περίπτωση της παρ. 7 του άρθρου 105 περί κατακύρωσης και σύναψης σύμβασης,

β) στην περίπτωση που δεν εκπληρώσει τις υποχρεώσεις του που απορρέουν από τη σύμβαση ή/και δεν συμμορφωθεί με τις σχετικές γραπτές εντολές της υπηρεσίας, που είναι σύμφωνες με τη σύμβαση ή τις κείμενες διατάξεις, εντός του συμφωνημένου χρόνου εκτέλεσης της σύμβασης,

γ) εφόσον δεν φορτώσει, δεν παραδώσει ή δεν αντικαταστήσει τα συμβατικά αγαθά ή δεν επισκευάσει ή δεν συντηρήσει αυτά μέσα στον συμβατικό χρόνο ή στον χρόνο παράτασης που του δόθηκε, σύμφωνα με όσα προβλέπονται στο άρθρο 206 (κατά παραπομπή του άρθρου 334) του ν. 4412/2016 ~~και την παράγραφο .....της παρούσας~~ *[η παράγραφος αυτή συμπληρώνεται κατά περίπτωση από την Α.Α. με βάση τους ειδικούς όρους εκτέλεσης της σύμβασης και παραπομπή στα αντίστοιχα άρθρα της διακήρυξης ή του Παραρτήματος .....αυτής]*, με την επιφύλαξη της επόμενης παραγράφου.

<sup>217</sup> Άρθρο 350, παρ. 3 του ν. 4412/2016, όπως ισχύει.

<sup>218</sup> Πρβλ. παρ. 1 άρθρου 25 του ν. 5039/2023 (Α' 83), σύμφωνα με την οποία: «Στο άρθρο 376 του ν. 4412/2016 (Α' 147) περί μεταβατικών διατάξεων, προστίθεται παρ. 18, ως εξής: «18. Μέχρι την έκδοση της κοινής απόφασης της παρ. 6 του άρθρου 36 η κράτηση της παρ. 1 του ίδιου άρθρου του πρώτου εδαφίου της ίδιας παραγράφου δεν επιβάλλεται.»

<sup>219</sup> Πρβλ. Απόφαση αριθμ. 63446/2021 (Β' 2338/02.06.2021) Υπουργών Οικονομικών – Ανάπτυξης και Επενδύσεων – Επικρατείας «Καθορισμός Εθνικού Μορφότυπου ηλεκτρονικού τιμολογίου στο πλαίσιο των Δημοσίων Συμβάσεων», άρθρο 3 παρ.2, πεδίο «BT-11: Στοιχείο αναφοράς αγαθού / υπηρεσίας / μελέτης / έργου»

<sup>220</sup> Άρθρο 203 του ν. 4412/2016

Στην περίπτωση συνδρομής λόγου έκπτωσης του αναδόχου από σύμβαση κατά την ως άνω περίπτωση γ', η αναθέτουσα αρχή κοινοποιεί στον ανάδοχο ειδική όχληση, στην οποία μνημονεύει τις διατάξεις του άρθρου 203 του ν. 4412/2016221 και περιλαμβάνει συγκεκριμένη περιγραφή των ενεργειών στις οποίες οφείλει να προβεί ο ανάδοχος, προκειμένου να συμμορφωθεί, μέσα σε προθεσμία δεκαπέντε (15) ημερών από την κοινοποίηση της ανωτέρω όχλησης. *[η αναθέτουσα αρχή δύναται είτε να αναφέρει στο σημείο αυτό την προθεσμία είτε να επιφυλαχθεί να την ορίσει με τη σχετική πρόσκληση, ανάλογα με τις περιστάσεις. Η τασσόμενη προθεσμία πρέπει να είναι εύλογη και ανάλογη της διάρκειας της σύμβασης και πάντως όχι μικρότερη των δεκαπέντε (15) ημερών].* Αν η προθεσμία που τάχθηκε με την ειδική όχληση, παρέλθει, χωρίς ο ανάδοχος να συμμορφωθεί, κηρύσσεται έκπτωτος μέσα σε προθεσμία τριάντα (30) ημερών από την άπρακτη πάροδο της προθεσμίας συμμόρφωσης, με απόφαση της αναθέτουσας αρχής.

Ο ανάδοχος δεν κηρύσσεται έκπτωτος για λόγους που ανάγονται σε υπαιτιότητα του φορέα εκτέλεσης της σύμβασης ή αν συντρέχουν λόγοι ανωτέρας βίας.

Στον οικονομικό φορέα, που κηρύσσεται έκπτωτος από τη σύμβαση, επιβάλλονται, με απόφαση του αποφαινόμενου οργάνου, ύστερα από γνωμοδότηση του αρμόδιου οργάνου, το οποίο υποχρεωτικά καλεί τον ενδιαφερόμενο προς παροχή εξηγήσεων, αθροιστικά οι παρακάτω κυρώσεις:

α) ολική κατάπτωση της εγγύησης συμμετοχής ή καλής εκτέλεσης της σύμβασης κατά περίπτωση,

β) είσπραξη εντόκως της προκαταβολής που χορηγήθηκε στον έκπτωτο από τη σύμβαση ανάδοχο, είτε από ποσό που δικαιούται να λάβει, είτε με κατάθεση του ποσού από τον ίδιο, είτε με κατάπτωση της εγγύησης προκαταβολής. Ο υπολογισμός των τόκων γίνεται από την ημερομηνία λήψης της προκαταβολής από τον ανάδοχο μέχρι την ημερομηνία έκδοσης της απόφασης κήρυξης του ως εκπτώτου, με το ισχύον κάθε φορά ανώτατο όριο επιτοκίου για τόκο από δικαιοπραξία, από την ημερομηνία δε αυτή και μέχρι την επιστροφή της, με το ισχύον κάθε φορά επιτόκιο για τόκο υπερημερίας *[η περίπτωση αυτή συμπληρώνεται εφόσον προβλέπεται η χορήγηση προκαταβολής].*

γ) Καταλογισμός του διαφέροντος, που προκύπτει εις βάρος της αναθέτουσας αρχής, εφόσον αυτή προμηθευτεί τα αγαθά, που δεν προσκομίστηκαν προσηκόντως από τον έκπτωτο οικονομικό φορέα, αναθέτοντας το ανεκτέλεστο αντικείμενο της σύμβασης στον επόμενο κατά σειρά κατάταξης οικονομικό φορέα που είχε λάβει μέρος στη διαδικασία ανάθεσης της σύμβασης. Αν ο οικονομικός φορέας του προηγούμενου εδαφίου δεν αποδεχθεί την ανάθεση της σύμβασης, η αναθέτουσα αρχή μπορεί να προμηθευτεί τα αγαθά, που δεν προσκομίστηκαν προσηκόντως από τον έκπτωτο οικονομικό φορέα, από τρίτο οικονομικό φορέα, είτε με διενέργεια νέας διαδικασίας ανάθεσης σύμβασης, είτε με προσφυγή στη διαδικασία διαπραγμάτευσης, χωρίς προηγούμενη δημοσίευση, εφόσον συντρέχουν οι προϋποθέσεις του άρθρου 32 του ν. 4412/2016. Το διαφέρον υπολογίζεται με τον ακόλουθο τύπο:

$\Delta = (TKT - TKE) \times \Pi$  Όπου:  $\Delta$  = Διαφέρον που θα προκύψει εις βάρος της αναθέτουσας αρχής, εφόσον αυτή προμηθευτεί τα αγαθά που δεν προσκομίστηκαν προσηκόντως από τον έκπτωτο οικονομικό φορέα, σύμφωνα με τα ανωτέρω αναφερόμενα. Το διαφέρον λαμβάνει θετικές τιμές, αλλιώς θεωρείται ίσο με μηδέν.

TKT = Τιμή κατακύρωσης της προμήθειας των αγαθών, που δεν προσκομίστηκαν προσηκόντως από τον έκπτωτο οικονομικό φορέα στον νέο ανάδοχο.

TKE = Τιμή κατακύρωσης της προμήθειας των αγαθών, που δεν προσκομίστηκαν προσηκόντως από τον έκπτωτο οικονομικό φορέα, σύμφωνα με τη σύμβαση από την οποία κηρύχθηκε έκπτωτος ο οικονομικός φορέας.

$\Pi$  = Συντελεστής προσαύξησης προσδιορισμού της έμμεσης ζημίας που προκαλείται στην αναθέτουσα αρχή από την έκπτωση του αναδόχου ο οποίος λαμβάνει την τιμή 1,01. *[Ο ανωτέρω συντελεστής λαμβάνει τιμές από 1,01 έως και 1,05 και προσδιορίζεται από την αναθέτουσα αρχή στα έγγραφα της σύμβασης. Αν δεν προσδιορίζεται στα έγγραφα της σύμβασης, λαμβάνει την τιμή 1,01].*

Ο καταλογισμός του διαφέροντος επιβάλλεται στον έκπτωτο οικονομικό φορέα με απόφαση της αναθέτουσας αρχής, που εκδίδεται σε αποκλειστική προθεσμία δεκαοκτώ (18) μηνών μετά την έκδοση και την κοινοποίηση της απόφασης κήρυξης εκπτώτου, και εφόσον κατακυρωθεί η προμήθεια των αγαθών που δεν προσκομίστηκαν προσηκόντως από τον έκπτωτο οικονομικό φορέα σε τρίτο οικονομικό φορέα. Για την είσπραξη του διαφέροντος από τον έκπτωτο οικονομικό φορέα μπορεί να εφαρμόζεται η διαδικασία του Κώδικα Είσπραξης Δημόσιων Εσόδων. Το διαφέρον εισπράττεται υπέρ της αναθέτουσας αρχής.

δ) Επιπλέον, μπορεί να επιβληθεί προσωρινός αποκλεισμός του αναδόχου από το σύνολο των συμβάσεων προμηθειών ή υπηρεσιών των φορέων που εμπύπτουν στις διατάξεις του ν. 4412/2016 κατά τα ειδικότερα προβλεπόμενα στο άρθρο 74 του ως άνω νόμου, περί αποκλεισμού οικονομικού φορέα από δημόσιες συμβάσεις. *[η κύρωση του οριζόντιου αποκλεισμού δύναται να επιβληθεί μετά την έκδοση του προβλεπόμενου π.δ.]*

**5.2.2.** Αν το αγαθό φορτωθεί - παραδοθεί ή αντικατασταθεί μετά τη λήξη του συμβατικού χρόνου και μέχρι τη λήξη του χρόνου της παράτασης που χορηγήθηκε, σύμφωνα με το άρθρο 206 του ν. 4412/16, επιβάλλεται πρόστιμο<sup>222</sup> πέντε τοις εκατό (5%) επί της συμβατικής αξίας της ποσότητας που παραδόθηκε εκπρόθεσμα.

Το παραπάνω πρόστιμο υπολογίζεται επί της συμβατικής αξίας των εκπρόθεσμα παραδοθέντων αγαθών, χωρίς ΦΠΑ. Εάν τα αγαθά που παραδόθηκαν εκπρόθεσμα επηρεάζουν τη χρησιμοποίηση των αγαθών που παραδόθηκαν εμπρόθεσμα, το πρόστιμο υπολογίζεται επί της συμβατικής αξίας της συνολικής ποσότητας αυτών.

Κατά τον υπολογισμό του χρονικού διαστήματος της καθυστέρησης για φόρτωση- παράδοση ή αντικατάσταση των αγαθών, με απόφαση του αποφαινόμενου οργάνου, ύστερα από γνωμοδότηση του αρμόδιου οργάνου, δεν λαμβάνεται υπόψη ο χρόνος που παρήλθε πέραν του εύλογου, κατά τα διάφορα στάδια των διαδικασιών, για τον οποίο δεν ευθύνεται ο ανάδοχος και παρατείνεται, αντίστοιχα, ο χρόνος φόρτωσης - παράδοσης.

Εφόσον ο ανάδοχος έχει λάβει προκαταβολή, εκτός από το προβλεπόμενο κατά τα ανωτέρω πρόστιμο, καταλογίζεται σε βάρος του και τόκος επί του ποσού της προκαταβολής, που υπολογίζεται από την επομένη της λήξης του συμβατικού χρόνου, μέχρι την προσκόμιση του συμβατικού αγαθού, με το ισχύον κάθε φορά ανώτατο όριο του ποσοστού του τόκου υπερημερίας. *[η περίπτωση αυτή συμπληρώνεται εφόσον προβλέπεται η χορήγηση προκαταβολής].*

Η είσπραξη του προστίμου και των τόκων επί της προκαταβολής γίνεται με παρακράτηση από το ποσό πληρωμής του αναδόχου ή, σε περίπτωση ανεπάρκειας ή έλλειψης αυτού, με ισόποση κατάπτωση της εγγύησης καλής εκτέλεσης και προκαταβολής αντίστοιχα, εφόσον ο ανάδοχος δεν καταθέσει το απαιτούμενο ποσό.

Σε περίπτωση ένωσης οικονομικών φορέων, το πρόστιμο και οι τόκοι επιβάλλονται αναλόγως σε όλα τα μέλη της ένωσης.

### **5.3 Διοικητικές προσφυγές κατά τη διαδικασία εκτέλεσης των συμβάσεων<sup>223</sup>**

Ο ανάδοχος μπορεί κατά των αποφάσεων που επιβάλλουν σε βάρος του κυρώσεις, δυνάμει των όρων των άρθρων 5.2 (Κήρυξη οικονομικού φορέα εκπτώτου - Κυρώσεις), 6.1. (Χρόνος παράδοσης αγαθών), 6.4. (Απόρριψη συμβατικών αγαθών – αντικατάσταση), καθώς και κατ' εφαρμογή των συμβατικών όρων, να ασκήσει προσφυγή για λόγους νομιμότητας και ουσίας ενώπιον του φορέα που εκτελεί τη σύμβαση μέσα σε ανατρεπτική προθεσμία (30) ημερών από την ημερομηνία της κοινοποίησης ή της πλήρους γνώσης της σχετικής απόφασης. Η εμπρόθεσμη άσκηση της προσφυγής αναστέλλει τις επιβαλλόμενες κυρώσεις. Επί

<sup>222</sup> Άρθρο 207 του ν. 4412/2016.

<sup>223</sup> Άρθρο 205 του ν. 4412/2016. Για την εξέταση των προβλεπόμενων προσφυγών, συγκροτείται ειδικό γνωμοδοτικό όργανο, τριμελές ή πενταμελές), τα μέλη του οποίου είναι διαφορετικά από τα μέλη του γνωμοδοτικού οργάνου που είναι αρμόδιο για τα υπόλοιπα θέματα που ανακύπτουν κατά τη διαδικασία εκτέλεσης.

της προσφυγής αποφασίζει το αρμοδίως αποφαινόμενο όργανο, ύστερα από γνωμοδότηση του προβλεπόμενου στο τελευταίο εδάφιο της περίπτωσης β' της παραγράφου 11 του άρθρου 221 του ν.4412/2016 οργάνου, εντός προθεσμίας τριάντα (30) ημερών από την άσκησή της, άλλως θεωρείται ως σιωπηρώς απορριφθείσα. Κατά της απόφασης αυτής δεν χωρεί η άσκηση άλλης οποιασδήποτε φύσης διοικητικής προσφυγής. Αν κατά της απόφασης που επιβάλλει κυρώσεις δεν ασκηθεί εμπρόθεσμα η προσφυγή ή αν απορριφθεί αυτή από το αποφαινόμενο αρμοδίως όργανο, η απόφαση καθίσταται οριστική. Αν ασκηθεί εμπρόθεσμα προσφυγή, αναστέλλονται οι συνέπειες της απόφασης μέχρι αυτή να οριστικοποιηθεί.

#### **5.4 Δικαστική επίλυση διαφορών**

---

Κάθε διαφορά μεταξύ των συμβαλλόμενων μερών που προκύπτει από τη σύμβαση που συνάπτεται στο πλαίσιο της παρούσας Διακήρυξης, επιλύεται με την άσκηση προσφυγής ή αγωγής στο Διοικητικό Εφετείο της Περιφέρειας στην οποία εκτελείται η σύμβαση, κατά τα ειδικότερα οριζόμενα στις παρ. 1 έως και 6 του άρθρου 205Α του ν. 4412/2016<sup>224</sup>. Πριν από την άσκηση της προσφυγής στο Διοικητικό Εφετείο προηγείται υποχρεωτικά η τήρηση της ενδικοφανούς διαδικασίας που προβλέπεται στο άρθρο 205 του ν. 4412/2016 και την παράγραφο 5.3 της παρούσας, διαφορετικά η προσφυγή απορρίπτεται ως απαράδεκτη. Αν ο ανάδοχος της σύμβασης είναι κοινοπραξία, η προσφυγή ασκείται είτε από την ίδια είτε από όλα τα μέλη της. Δεν απαιτείται η τήρηση ενδικοφανούς διαδικασίας αν ασκείται από τον ενδιαφερόμενο αγωγή, στο δικόγραφο της οποίας δεν σωρεύεται αίτημα ακύρωσης ή τροποποίησης διοικητικής πράξης ή παράλειψης.

---

<sup>224</sup> Άρθρο 205Α του ν. 4412/2016.

## 6. ΧΡΟΝΟΣ ΚΑΙ ΤΡΟΠΟΣ ΕΚΤΕΛΕΣΗΣ

### 6.1 Χρόνος παράδοσης αγαθών

**6.1.1.** Ο ανάδοχος υποχρεούται να παραδώσει τα αγαθά εντός 60 ημερών σε κάθε περιοχή εγκατάστασης [η αναθέτουσα αρχή πρέπει να καθορίσει τα σχετικά με τον χρόνο και τον τρόπο παράδοσης, παραπέμποντας στο σχετικό Παράρτημα ή άλλο περιγραφικό έγγραφο της σύμβασης]

Ο συμβατικός χρόνος παράδοσης των αγαθών μπορεί να παρατείνεται, πριν από τη λήξη του αρχικού συμβατικού χρόνου παράδοσης, υπό τις ακόλουθες σωρευτικές προϋποθέσεις: α) τηρούνται οι όροι του άρθρου 132 περί τροποποίησης συμβάσεων κατά τη διάρκειά τους, β) έχει εκδοθεί αιτιολογημένη απόφαση του αρμόδιου αποφαινόμενου οργάνου της αναθέτουσας αρχής μετά από γνωμοδότηση αρμόδιου συλλογικού οργάνου, είτε με πρωτοβουλία της αναθέτουσας αρχής και εφόσον συμφωνεί ο ανάδοχος, είτε ύστερα από σχετικό αίτημα του αναδόχου, το οποίο υποβάλλεται υποχρεωτικά πριν από τη λήξη του συμβατικού χρόνου, γ) το χρονικό διάστημα της παράτασης είναι ίσο ή μικρότερο από τον αρχικό συμβατικό χρόνο παράδοσης. Στην περίπτωση παράτασης του συμβατικού χρόνου παράδοσης, ο χρόνος παράτασης δεν συνυπολογίζεται στον συμβατικό χρόνο παράδοσης<sup>225</sup>.

Στην περίπτωση παράτασης του συμβατικού χρόνου παράδοσης έπειτα από αίτημα του αναδόχου, επιβάλλονται οι κυρώσεις που προβλέπονται στην παράγραφο 5.2.2 της παρούσας.

Με αιτιολογημένη απόφαση του αρμόδιου αποφαινόμενου οργάνου, η οποία εκδίδεται ύστερα από γνωμοδότηση του οργάνου της περ. β' της παρ. 11 του άρθρου 221 του ν. 4412/2016, ο συμβατικός χρόνος φόρτωσης παράδοσης των αγαθών μπορεί να μετατίθεται. Μετάθεση επιτρέπεται μόνο όταν συντρέχουν λόγοι ανωτέρας βίας ή άλλοι ιδιαιτέρως σοβαροί λόγοι, που καθιστούν αντικειμενικώς αδύνατη την εμπρόθεσμη παράδοση των συμβατικών ειδών. Στις περιπτώσεις μετάθεσης του συμβατικού χρόνου φόρτωσης παράδοσης δεν επιβάλλονται κυρώσεις.

**6.1.2.** Εάν λήξει ο συμβατικός χρόνος παράδοσης, χωρίς να υποβληθεί εγκαίρως αίτημα παράτασης ή, εάν λήξει ο παραταθείς, κατά τα ανωτέρω, χρόνος, χωρίς να παραδοθεί το αγαθό, ο ανάδοχος κηρύσσεται έκπτωτος.

**6.1.3.** Ο ανάδοχος υποχρεούται να ειδοποιεί την υπηρεσία που εκτελεί την προμήθεια, την αποθήκη υποδοχής των αγαθών και την επιτροπή παραλαβής, για την ημερομηνία που προτίθεται να παραδώσει το αγαθό, τουλάχιστον πέντε (5) εργάσιμες ημέρες νωρίτερα.

Μετά από κάθε προσκόμιση αγαθού στην αποθήκη υποδοχής αυτών, ο ανάδοχος υποχρεούται να υποβάλει στην υπηρεσία αποδεικτικό, θεωρημένο από τον υπεύθυνο της αποθήκης, στο οποίο αναφέρεται η ημερομηνία προσκόμισης, το αγαθό, η ποσότητα και ο αριθμός της σύμβασης σε εκτέλεση της οποίας προσκομίστηκε.

### 6.2 Παραλαβή αγαθών - Χρόνος και τρόπος παραλαβής αγαθών

**6.2.1.** Η παραλαβή των αγαθών γίνεται από επιτροπές, πρωτοβάθμιες ή και δευτεροβάθμιες, που συγκροτούνται σύμφωνα με την παρ. 11 περ. β του άρθρου 221 του ν. 4412/16<sup>226</sup> κατά τα οριζόμενα στο

<sup>225</sup> Παρ. 1 και 2 άρθρου 206

<sup>226</sup> Άρθρο 221 παρ. 11 β) του ν. 4412/2016: «Για την παρακολούθηση και την παραλαβή της σύμβασης προμήθειας συγκροτείται τριμελής ή πενταμελής επιτροπή παρακολούθησης και παραλαβής με απόφαση του αρμόδιου οργάνου της αναθέτουσας αρχής ή του φορέα εκτέλεσης της σύμβασης. Εφόσον απαιτούνται ειδικές γνώσεις, ένα τουλάχιστον μέλος της επιτροπής πρέπει να έχει την αντίστοιχη ειδικότητα. Εφόσον μεταξύ των υπηρετούντων στην αναθέτουσα αρχή δεν υπάρχει υπάλληλος με την αντίστοιχη ειδικότητα, η αναθέτουσα αρχή ζητεί τη συνδρομή άλλων φορέων του δημοσίου ή του ευρύτερου δημοσίου τομέα. Το όργανο αυτό εισηγείται για όλα τα θέματα παραλαβής του φυσικού αντικείμενου της σύμβασης, προβαίνοντας σε μακροσκοπικούς, λειτουργικούς ή και επιχειρησιακούς ελέγχους του προς παραλαβή αντικείμενου της σύμβασης, εφόσον προβλέπεται από τη σύμβαση ή κρίνεται αναγκαίο, συντάσσει τα σχετικά πρωτόκολλα, παρακολουθεί και ελέγχει την προσηκουσα εκτέλεση όλων των όρων της σύμβασης και την εκπλήρωση των υποχρεώσεων του αναδόχου και εισηγείται τη λήψη των επιβεβλημένων μέτρων λόγω μη τήρησης των ως άνω όρων. Με απόφαση του αρμόδιου αποφαινόμενου οργάνου μπορεί να συγκροτείται δευτεροβάθμια επιτροπή παρακολούθησης και παραλαβής με τις παραπάνω αρμοδιότητες. [...]»

” Το κείμενο της διάταξης είναι διαφορετικό (εν μέρει, τουλάχιστον).

άρθρο 208 του ως άνω νόμου και το Παράρτημα... της παρούσας [ γίνεται παραπομπή στο σχετικό Παράρτημα και ενδεχομένως στο σχέδιο σύμβασης]. Κατά την διαδικασία παραλαβής των αγαθών διενεργείται ποσοτικός και ποιοτικός έλεγχος και εφόσον το επιθυμεί μπορεί να παραστεί και ο προμηθευτής. ~~Ο ποιοτικός έλεγχος των αγαθών γίνεται με τον/τους ακόλουθο/ους τρόπο/ους:.....~~ ~~[επιλέγεται από την Α.Α. με βάση το αντικείμενο της προμήθειας λχ μακροσκοπικός έλεγχος –χημική ή μηχανική εξέταση –πρακτική δοκιμασία κλπ].~~

Το κόστος της διενέργειας των ελέγχων βαρύνει τον ανάδοχο.

Η επιτροπή παραλαβής, μετά τους προβλεπόμενους ελέγχους συντάσσει πρωτόκολλα (μακροσκοπικό – οριστικό- παραλαβής του αγαθού με παρατηρήσεις –απόρριψης των αγαθών) σύμφωνα με την παρ.3 του άρθρου 208 του ν. 4412/16.

Τα πρωτόκολλα που συντάσσονται από τις επιτροπές (πρωτοβάθμιες – δευτεροβάθμιες) κοινοποιούνται υποχρεωτικά και στους αναδόχους.

Αγαθά που απορρίφθηκαν ή κρίθηκαν παραληπτά με έκπτωση επί της συμβατικής τιμής, με βάση τους ελέγχους που πραγματοποίησε η πρωτοβάθμια επιτροπή παραλαβής, μπορούν να παραπέμπονται για επανεξέταση σε δευτεροβάθμια επιτροπή παραλαβής ύστερα από αίτημα του αναδόχου ή αυτεπάγγελτα σύμφωνα με την παρ. 5 του άρθρου 208 του ν.4412/16. Τα έξοδα βαρύνουν σε κάθε περίπτωση τον ανάδοχο.

Επίσης, εάν ο τελευταίος διαφωνεί με τα αποτελέσματα των εργαστηριακών εξετάσεων που διενεργήθηκαν από πρωτοβάθμιες ή δευτεροβάθμιες επιτροπές παραλαβής μπορεί να ζητήσει εγγράφως εξέταση κατ'έφεση των οικείων αντιδειγμάτων, μέσα σε ανατρεπτική προθεσμία είκοσι (20) ημερών από την γνωστοποίηση σε αυτόν των αποτελεσμάτων της αρχικής εξέτασης, με τον τρόπο που περιγράφεται στην παρ. 8 του άρθρου 208 του ν. 4412/2016.

Το αποτέλεσμα της κατ'έφεση εξέτασης είναι υποχρεωτικό και τελεσίδικο και για τα δύο μέρη.

Ο ανάδοχος δεν μπορεί να ζητήσει παραπομπή σε δευτεροβάθμια επιτροπή παραλαβής μετά τα αποτελέσματα της κατ'έφεση εξέτασης.

**6.2.2.** Η παραλαβή των αγαθών και η έκδοση των σχετικών πρωτοκόλλων παραλαβής πραγματοποιείται μέσα στους κατωτέρω καθοριζόμενους χρόνους: 60 ημερών

*[η Α.Α. πρέπει να καθορίσει τα σχετικά με το χρόνο παραλαβής, παραπέμποντας στο σχετικό Παράρτημα ή άλλο περιγραφικό έγγραφο της σύμβασης]*

Αν η παραλαβή των αγαθών και η σύνταξη του σχετικού πρωτοκόλλου δεν πραγματοποιηθεί από την επιτροπή παρακολούθησης και παραλαβής μέσα στον οριζόμενο από τη σύμβαση χρόνο, σύμφωνα με όσα ορίζονται σε 15 ημέρες *[η αναθέτουσα αρχή θέτει στο σημείο αυτό, ή σε άλλο περιγραφικό έγγραφο της σύμβασης, την προθεσμία παραλαβής εκ μέρους της, η άπρακτη πάροδος της οποίας συνεπάγεται αυτοδίκαιη παραλαβή]*, θεωρείται ότι η παραλαβή συντελέστηκε αυτοδίκαια, με κάθε επιφύλαξη των δικαιωμάτων του Δημοσίου και εκδίδεται προς τούτο σχετική απόφαση του αρμόδιου αποφαινόμενου οργάνου, με βάση μόνο το θεωρημένο από την υπηρεσία που παραλαμβάνει τα αγαθά αποδεικτικό προσκόμισης τούτων, σύμφωνα δε με την απόφαση αυτή η αποθήκη του φορέα εκδίδει δελτίο εισαγωγής του αγαθού και εγγραφής του στα βιβλία της, προκειμένου να πραγματοποιηθεί η πληρωμή του αναδόχου.

Ανεξάρτητα από την, κατά τα ανωτέρω, αυτοδίκαιη παραλαβή και την πληρωμή του αναδόχου, πραγματοποιούνται οι προβλεπόμενοι από τη σύμβαση έλεγχοι από επιτροπή που συγκροτείται με απόφαση του αρμόδιου αποφαινόμενου οργάνου, στην οποία δεν μπορεί να συμμετέχουν ο πρόεδρος και τα μέλη της επιτροπής που δεν πραγματοποίησε την παραλαβή στον προβλεπόμενο από τη σύμβαση χρόνο. Η παραπάνω επιτροπή παραλαβής προβαίνει σε όλες τις διαδικασίες παραλαβής που προβλέπονται από την ως άνω παράγραφο 1 και το άρθρο 208 του ν. 4412/2016 και συντάσσει τα σχετικά πρωτόκολλα. Οι εγγυητικές επιστολές προκαταβολής και καλής εκτέλεσης δεν επιστρέφονται πριν από την

ολοκλήρωση όλων των προβλεπόμενων από τη σύμβαση ελέγχων και τη σύνταξη των σχετικών πρωτοκόλλων.<sup>227</sup>

### **6.3 Ειδικοί όροι ναύλωσης – ασφάλισης - ανακοίνωσης φόρτωσης και ποιοτικού ελέγχου στο εξωτερικό**

*[Συμπληρώνονται από την Α.Α. με βάση το αντικείμενο της προμήθειας και τις απαιτήσεις του Παραρτήματος ...της παρούσας σύμφωνα με τα άρθρα 210 έως 212 του ν. 4412/2016]*

Μέχρι να τεθεί ολόκληρο το έργο σε πλήρη λειτουργία θεματοφύλακας των υλικών που έχει προσκομισθεί ορίζεται ο προμηθευτής. Τα υλικά αυτά μπορούν να αποθηκευτούν σε αποθήκες ή χώρους της Υπηρεσίας μετά από αίτημα του προμηθευτή, την ευθύνη όμως θα εξακολουθήσει να έχει ο προμηθευτής. Όλα τα υλικά και εγκαταστάσεις των εργασιών θα πρέπει να ασφαλιστούν από τον προμηθευτή κατά παντός κινδύνου (κλοπή, πυρκαϊά, κ.λπ.) σε αναγνωρισμένη ασφαλιστική εταιρεία και μέχρι την ημερομηνία οριστικής παράδοσης του συστήματος. Το ασφαλιστήριο συμβόλαιο θα προσκομισθεί στην Υπηρεσία και αποτελεί προϋπόθεση για την προώθηση των αντίστοιχων πληρωμών.

Πριν από τη φόρτωση του εξοπλισμού που περιλαμβάνει η σύμβαση στο εργοστάσιο του οίκου κατασκευής ή κατά το στάδιο κατασκευής τους, ο Αναθέτων Φορέας μπορεί να αποστείλει επιτροπή από εξειδικευμένους υπαλλήλους ή την επιτροπή παραλαβής, για τη διενέργεια του ελέγχου σύμφωνα με τις κείμενες διατάξεις περί δημοσίων συμβάσεων, τον ποιοτικό και ποσοτικό έλεγχο. Στην περίπτωση αυτή, η οριστική παραλαβή του υλικού γίνεται στην Ελλάδα από την αρμόδια επιτροπή παραλαβής, σύμφωνα με τα οριζόμενα από τη σύμβαση και τις κείμενες διατάξεις.

Έναντι της επιτροπής ο οικονομικός φορέας έχει τις εξής υποχρεώσεις:

- α) Να διαθέτει τα απαιτούμενα τεχνικά μέσα και εργατοτεχνικό προσωπικό, ιδίως για μετακίνηση, μετατόπιση, στοιβασία του προς έλεγχο υλικού και για κάθε άλλη ενέργεια που είναι αναγκαία για τον έλεγχο,
- β) να διαθέτει για την εξακρίβωση της ποιότητας του προς έλεγχο υλικού όσα τεχνικά μέσα έχει στην διάθεση του,
- γ) να ενημερώνει την επιτροπή, σχετικά με την πορεία εκτέλεσης της παραγγελίας και
- δ) σε περίπτωση απόρριψης των υλικών, ο οικονομικός φορέας βαρύνεται με τα έξοδα που θα προκύψουν από τον απαιτούμενο έλεγχο ή ελέγχους.

Η αξία των δειγμάτων και αντιδειγμάτων του υλικού, όπου τούτο απαιτείται, κατά τον έλεγχο στο εξωτερικό, βαρύνει τον οικονομικό φορέα. Η επιτροπή υποχρεούται, αν διαπιστωθεί κατά τον έλεγχο ότι το υλικό δεν ανταποκρίνεται στις απαιτήσεις της σύμβασης, να μην εκδώσει το πιστοποιητικό ελέγχου.

### **6.4 Απόρριψη συμβατικών αγαθών – Αντικατάσταση**

**6.4.1.** Σε περίπτωση οριστικής απόρριψης ολόκληρης ή μέρους της συμβατικής ποσότητας των αγαθών, με απόφαση του αποφαινόμενου οργάνου ύστερα από γνωμοδότηση του αρμόδιου οργάνου, μπορεί να εγκρίνεται αντικατάστασή της με άλλη, που να είναι σύμφωνη με τους όρους της σύμβασης, μέσα σε τακτή προθεσμία που ορίζεται από την απόφαση αυτή.

**6.4.2.** Αν η αντικατάσταση γίνεται μετά τη λήξη του συμβατικού χρόνου, η προθεσμία που ορίζεται για την αντικατάσταση δεν μπορεί να είναι μεγαλύτερη του 1/2 του συνολικού συμβατικού χρόνου, ο δε ανάδοχος θεωρείται ως εκπρόθεσμος και υπόκειται σε κυρώσεις λόγω εκπρόθεσμης παράδοσης. Αν ο ανάδοχος δεν αντικαταστήσει τα αγαθά που απορρίφθηκαν μέσα στην προθεσμία που του τάχθηκε

<sup>227</sup> Στο άρθρο αυτό η Α.Α. μπορεί να χρησιμοποιήσει μεταβατικά τις οδηγίες που δίνονται στην ΥΑ Π1/2489/6.09.1995 (Β' 764), η οποία δεν έχει καταργηθεί.



και εφόσον έχει λήξει ο συμβατικός χρόνος, κηρύσσεται έκπτωτος και υπόκειται στις προβλεπόμενες κυρώσεις.

**6.4.3.** Η επιστροφή των αγαθών που απορρίφθηκαν γίνεται σύμφωνα με τα προβλεπόμενα στις παρ. 2 και 3 του άρθρου 213 του ν. 4412/2016.

## **6.5 Δείγματα – Δειγματοληψία – Εργαστηριακές εξετάσεις**

*[συμπληρώνεται εφόσον προβλέπεται σχετική κατάθεση δειγμάτων για την παραλαβή σύμφωνα με το άρθρο 214 του ν. 4412/2016]*

## **6.6 Εγγυημένη λειτουργία προμήθειας<sup>228</sup>**

*[Η Α.Α. μπορεί όταν κρίνει σκόπιμο για σύμβαση συγκεκριμένης προμήθειας να προβλέπει στα έγγραφα της σύμβασης και εγγυημένη λειτουργία του αντικειμένου της προμήθειας. Ο χρόνος και το περιεχόμενο της εγγυημένης λειτουργίας περιγράφονται στα έγγραφα της σύμβασης.]*

*.....[Περιγράφονται ο τρόπος και το περιεχόμενο της περιόδου εγγυημένης λειτουργίας του αγαθού]* Κατά την περίοδο της εγγυημένης λειτουργίας, ο ανάδοχος ευθύνεται για την καλή λειτουργία του αντικειμένου της προμήθειας. Επίσης, οφείλει κατά τον χρόνο της εγγυημένης λειτουργίας να προβαίνει στην προβλεπόμενη συντήρηση και να αποκαταστήσει οποιαδήποτε βλάβη με τρόπο και σε χρόνο που περιγράφονται στις τεχνικές προδιαγραφές και στα λοιπά τεύχη της σύμβασης.

Για την παρακολούθηση της εκπλήρωσης των συμβατικών υποχρεώσεων του αναδόχου η επιτροπή παρακολούθησης και παραλαβής ή η ειδική επιτροπή που ορίζεται για τον σκοπό αυτόν από την αναθέτουσα αρχή<sup>229</sup> προβαίνει στον απαιτούμενο έλεγχο της συμμόρφωσης του αναδόχου στα προβλεπόμενα στη σύμβαση για την εγγυημένη λειτουργία καθ' όλον τον χρόνο ισχύος της τηρώντας σχετικά πρακτικά. Σε περίπτωση μη συμμόρφωσης του αναδόχου προς τις συμβατικές του υποχρεώσεις, η επιτροπή εισηγείται στο αποφαινόμενο όργανο της σύμβασης την έκπτωση του αναδόχου.

Μέσα σε ένα (1) μήνα από τη λήξη του προβλεπόμενου χρόνου της εγγυημένης λειτουργίας η ως άνω επιτροπή συντάσσει σχετικό πρωτόκολλο παραλαβής της εγγυημένης λειτουργίας, στο οποίο αποφαινεται για τη συμμόρφωση του αναδόχου στις απαιτήσεις της σύμβασης. Σε περίπτωση μη συμμόρφωσης, ολικής ή μερικής, του αναδόχου, το συλλογικό όργανο μπορεί να προτείνει την κατάπτωση της εγγύησης καλής λειτουργίας που προβλέπεται στο άρθρο 72 του ν. 4412/2016 περί εγγυήσεων και στην παράγραφο 4.1.2 της παρούσας. Το πρωτόκολλο εγκρίνεται από το αρμόδιο αποφαινόμενο όργανο.

## **6.7 Αναπροσαρμογή τιμής<sup>230</sup>**

*[Στις διαδικασίες σύναψης δημόσιας σύμβασης προμηθειών, σύμφωνα με την παρ. 9 του άρθρου 53 του ν.4412/2016, όταν από τα έγγραφα της σύμβασης προβλέπεται διάρκεια της σύμβασης μεγαλύτερη των δώδεκα (12) μηνών, περιλαμβάνεται, υποχρεωτικά, στα έγγραφα της σύμβασης όρος περί αναπροσαρμογής της τιμής, υπό τους όρους του άρθρου 132 του Ν.4412/16, περί τροποποίησης συμβάσεων κατά τη διάρκειά τους.]*

**6.7.1** Προβλέπεται ρήτρα αναπροσαρμογής της τιμής, η οποία εφαρμόζεται μόνο αν, κατά τον χρόνο παράδοσης των αγαθών, συντρέχουν αθροιστικά οι εξής συνθήκες:

- α) η σύμβαση έχει διάρκεια μεγαλύτερη των δώδεκα μηνών και έχουν παρέλθει δώδεκα (12) μήνες τουλάχιστον από την καταληκτική ημερομηνία υποβολής των προσφορών,
- β) ο δείκτης τιμών καταναλωτή (ΔΤΚ) είναι μικρότερος από μείον τρία τοις εκατό (-3%) και μεγαλύτερος από τρία τοις εκατό (3%),

<sup>228</sup> Άρθρο 215 του ν. 4412/2016

<sup>229</sup> Πρβλ άρθρο 215 του ν. 4412/2016

<sup>230</sup> Άρθρο 53 παρ. 9 και 9α του ν. 4412/2016. Πρβλ και την με αριθμ. πρωτ. 95213/05-10-2022 εγκύκλιο του Υπουργείου Ανάπτυξης και Επενδύσεων, με θέμα «Εγκύκλιος εφαρμογής των παρ. 9 έως 10<sup>α</sup> του άρθρου 53 του ν.4412/2016, περί εφαρμογής της ρήτρας αναπροσαρμογής των τιμών στις δημόσιες συμβάσεις προμηθειών και υπηρεσιών» (ΑΔΑ: 6Μ8Ο46ΜΤΑΡ-ΔΛΓ).

γ) ο Αναθέτων Φορέας διαθέτει τις απαραίτητες πιστώσεις για την εφαρμογή της αναπροσαρμογής της τιμής.

Σε περιπτώσεις τμηματικών παραδόσεων, η τιμή αναπροσαρμόζεται για τις ποσότητες που, σύμφωνα με τα έγγραφα της σύμβασης, προβλέπεται να παραδοθούν μετά την παρέλευση των δώδεκα (12) μηνών.

**6.7.2** Για την αναπροσαρμογή της τιμής εφαρμόζεται ο τύπος:

$$T = T_{\text{προσφοράς}} \times (1 + \Delta\text{TK})$$

Όπου ΔTK: ο δείκτης τιμών καταναλωτή της συγκεκριμένης κατηγορίας στην οποία υπάγονται τα αγαθά, όπως έχει ανακοινωθεί από την Ελληνική Στατιστική Αρχή (ΕΛ.ΣΤΑΤ.) για τον μήνα που προηγείται του χρόνου παράδοσης των αγαθών, σε σχέση με τον ίδιο μήνα του έτους κατά το οποίο υποβλήθηκε η προσφορά του οικονομικού φορέα, και ανακοινώνεται σε μηνιαία βάση από το Υπουργείο Ανάπτυξης και Επενδύσεων. T - προσφοράς: η τιμή της οικονομικής προσφοράς του οικονομικού φορέα στον οποίο ανατίθεται η σύμβαση και T: η αναπροσαρμοσμένη τιμή.

*[Σε συμβάσεις διάρκειας μικρότερης των δώδεκα μηνών, ανεξαρτήτως αν έχει παρέλθει το διάστημα των δώδεκα μηνών από την καταληκτική ημερομηνία υποβολής των προσφορών, η αναθέτουσα αρχή δύναται να θέτει ειδική ρήτρα αναπροσαρμογής, κάνοντας αναλογική χρήση της ανωτέρω ρήτρας, διαμορφώνοντας αντίστοιχα το περιεχόμενό της, υπό τις προϋποθέσεις της παρ. 1 του άρθρου 132 του ν.4412/2016].*

*[Στα έγγραφα της σύμβασης μπορεί να προβλέπεται άλλος τύπος αναπροσαρμογής της τιμής, εφόσον αυτός είναι σαφής, συγκεκριμένος, αποτυπώνεται μαθηματικά και αιτιολογείται ειδικά, βάσει των ιδιαιτεροτήτων της σύμβασης ή εφόσον οι τιμές των αγαθών υπολογίζονται βάσει επίσημων τιμών αναφοράς (παρατηρητήρια τιμών), οπότε διαμορφώνεται αναλόγως η παράγραφος 6.7.2].*

**6.7.3** Σε περίπτωση εκπρόθεσμης παράδοσης, με υπαιτιότητα του αναδόχου, ο χρόνος παράτασης δεν λαμβάνεται υπόψη για την αναπροσαρμογή. Προκαταβολή που χορηγήθηκε αφαιρείται από την προς αναπροσαρμογή συμβατική αξία.

**6.7.4** Στην περίπτωση, που κατά τον χρόνο εφαρμογής της ρήτρας αναπροσαρμογής, η αναθέτουσα αρχή δεν διαθέτει τις, κατά περίπτωση, αναγκαίες πιστώσεις, μπορεί να προβαίνει σε αύξηση των τιμών μονάδας, με παράλληλη μείωση των προς παράδοση ποσοτήτων, υπό την προϋπόθεση ότι συναινεί ο ανάδοχος.

~~**6.7.5** [Στις διαδικασίες σύναψης δημόσιας σύμβασης προμηθειών με κριτήριο την πλέον συμφέρουσα από οικονομική άποψη προσφορά αποκλειστικά βάσει της τιμής, η τελευταία μπορεί να προκύπτει κατά την προσφερόμενη έκπτωση επί τοις εκατό στην τιμή του είδους, βάσει τιμών αναφοράς, όπως αυτές προσδιορίζονται από την κείμενη νομοθεσία (ή βάσει τιμών που έχουν εγκριθεί από ρυθμιστική αρχή στην περίπτωση ρυθμιζόμενων αγορών). Στις περιπτώσεις αυτές η τιμή αναπροσαρμόζεται κατά τη διάρκεια εκτέλεσης της σύμβασης με βάση την εκάστοτε ισχύουσα τιμή αναφοράς, εφαρμοζομένου του ποσοστού έκπτωσης. Όταν συντρέχει τέτοια περίπτωση ο όρος διαμορφώνεται αντίστοιχα από την Α.Α. (Πρβλ. άρθρο 53 παρ. 9 α, τελευταίο εδάφιο)].~~

~~Η τιμή αναπροσαρμόζεται με βάση την τιμή αναφοράς, όπως αυτή προκύπτει από ..... εφαρμοζομένου του ποσοστού έκπτωσης της προσφοράς του αναδόχου.~~

**6.8 Επικαιροποίηση τεχνικών προδιαγραφών κατά την εκτέλεση της σύμβασης** <sup>231</sup>

*[η παρούσα ρήτρα τίθεται κατά τη διακριτική ευχέρεια της αναθέτουσας αρχής και μπορεί να διαμορφώνεται ανάλογα με το ειδικότερο αντικείμενο της σύμβασης]*

Εφόσον, μετά τη σύναψη της σύμβασης έχουν αντικατασταθεί, από τον κατασκευαστή, κάποια εκ των προσφερόμενων αγαθών με νεότερα είδη/ μοντέλα / εκδόσεις, ο ανάδοχος υποβάλλει στην αναθέτουσα αρχή πρόταση επικαιροποίησης, η οποία υπόκειται στην έγκριση της αναθέτουσας αρχής, κατόπιν γνωμοδότησης της Επιτροπής Παρακολούθησης- Παραλαβής. Στο πλαίσιο της πρότασης επικαιροποίησης, τα αγαθά που θα αντικαταστήσουν εκείνα που προσφέρθηκαν και αξιολογήθηκαν πρέπει είναι τουλάχιστον ισοδύναμα με τα προσφερθέντα. Εφόσον εγκριθεί η πρόταση, ο ανάδοχος υποχρεούται να προμηθεύσει τα επικαιροποιημένα αγαθά αντί των αρχικά προσφερθέντων, χωρίς πρόσθετη οικονομική επιβάρυνση της αναθέτουσας αρχής και χωρίς μεταβολή των όρων πληρωμής. Ο χρόνος παράδοσης των επικαιροποιημένων αγαθών, όπως έχει οριστεί στην παρ. 6.1.1. της παρούσας, εκκινεί από την κοινοποίηση της εγκριτικής απόφασης της αναθέτουσας αρχής στον ανάδοχο.

Ο Πρόεδρος του  
Δ.Σ. της Δ.Ε.Υ.Α. Καβάλας

Χρόνης Απόστολος

<sup>231</sup> Πρβλ. ιδίως Ελ.Συν Τμ. VI 57/2011, Κλ. ΣΤ' 373/2019 & 158/2019





ΕΛΛΗΝΙΚΗ ΔΗΜΟΚΡΑΤΙΑ  
ΠΕΡΙΦΕΡΕΙΑ ΑΝΑΤΟΛΙΚΗΣ  
ΜΑΚΕΔΟΝΙΑΣ-ΘΡΑΚΗΣ  
Π.Ε. ΚΑΒΑΛΑΣ  
Δ.Ε.Υ.Α. ΚΑΒΑΛΑΣ  
Αγ. Τρύφωνος 14  
Τ.Κ. 652 01 – Καβάλα  
Τηλ.: 2510 620350  
Φαξ: 2510 620355  
Email: [ty@deyakav.gr](mailto:ty@deyakav.gr)

Τίτλος: «Προμήθεια και εγκατάσταση ΗΛΜ εξοπλισμού  
αξιοποίησης υδρογεωτρήσεων στις Κοινότητες  
Φιλίππων και Κορυφών Δ.Ε. Φιλίππων»

ΠΑΡΑΡΤΗΜΑ Ι

**Αναλυτική Περιγραφή  
Φυσικού και Οικονομικού Αντικειμένου της Σύμβασης**

## **ΠΕΡΙΕΧΟΜΕΝΑ**

<b>ΠΕΡΙΕΧΟΜΕΝΑ</b>	<b>2</b>
<b>1. ΕΙΣΑΓΩΓΗ</b>	<b>3</b>
1.1 Γενικά	3
1.2 Σκοπός και αντικείμενο της παρούσας τεχνικής έκθεσης - περιγραφής	3
<b>2. ΥΦΙΣΤΑΜΕΝΗ ΚΑΤΑΣΤΑΣΗ – ΕΡΓΑΣΙΕΣ</b>	<b>4</b>
2.1 Γεώτρηση Κοινότητας Φιλίππων	4
2.2 Γεώτρηση Κοινότητας Κορυφών	4
2.3 Τεχνικά χαρακτηριστικά οικίσκων και φρεατίων άντλησης (όμοια και στις δύο γεωτρήσεις)	7
<b>3. ΑΠΑΙΤΟΥΜΕΝΗ ΠΡΟΜΗΘΕΙΑ ΚΑΙ ΕΓΚΑΤΑΣΤΑΣΗ ΕΞΟΠΛΙΣΜΟΥ</b>	<b>8</b>
3.1 Ανάλυση απαιτούμενων προμηθειών και εγκατάστασης εξοπλισμού	9

## 1. ΕΙΣΑΓΩΓΗ

### 1.1 Γενικά

Οι ολοένα αυξανόμενες απαιτήσεις υδροδότησης καθώς και η έλλειψη βροχοπτώσεων (που οδηγεί σε αύξηση του βάθους του υδροφόρου ορίζοντα), καθιστούν επιτακτική την ανάγκη εμπλουτισμού των υδάτινων πόρων.

Μία από τις λύσεις στο πρόβλημα της υδροδότησης είναι και η ανόρυξη αλλά ταυτόχρονα και αποτελεσματική αξιοποίηση των υδρογεωτρήσεων.

Η παρούσα προμήθεια αφορά στην αξιοποίηση των γεωτρήσεων στην Κοινότητα Φιλίππων και στην Κοινότητα Κορυφών, οι οποίες ανήκουν στη Δ.Ε Φιλίππων του Δήμου Καβάλας. Προκειμένου να αξιοποιηθούν με τον καλύτερο δυνατό τρόπο οι δύο αυτές γεωτρήσεις, απαιτείται η προμήθεια και εγκατάσταση κατάλληλου ΗΛΜ εξοπλισμού, καθώς και η κατασκευή των κατάλληλων οικίσκων στέγασης του εξοπλισμού αυτού.

### 1.2 Σκοπός και αντικείμενο της παρούσας τεχνικής έκθεσης - περιγραφής

Σκοπός της παρούσας τεχνικής έκθεσης είναι να περιγράψει τον απαραίτητο εξοπλισμό και τις εργασίες που απαιτούνται για την πλήρη, άρτια και αποτελεσματική λειτουργία των υδρογεωτρήσεων στις Κοινότητες Φιλίππων και Κορυφών της Δ.Ε. Φιλίππων. Βασικός στόχος της προμήθειας είναι η εξυπηρέτηση των υδρευτικών αναγκών των Κοινοτήτων Φιλίππων και Κορυφών.

Με την παρούσα τεχνική έκθεση:

1. διαπιστώνονται οι ωφέλειες της Προμήθειας σχετικά με τη βελτίωση των παρεχόμενων υπηρεσιών της Δ.Ε.Υ.Α.Κ.
2. γίνεται καταγραφή του εξοπλισμού που συνθέτει τη σχεδιαζόμενη Προμήθεια.
3. προμετρώνται τα υλικά της Προμήθειας.

Μετά το πέρας της προμήθειας θα ενισχυθούν οι υφιστάμενες υποδομές ύδρευσης και θα επιτευχθεί ο εκσυγχρονισμός της εγκατάστασης, με άμεση συνέπεια την τεχνολογική κι ενεργειακή της αναβάθμιση και, ως εκ τούτου, την εξοικονόμηση ενέργειας.

Το αντικείμενο της παρούσας Τεχνικής Έκθεσης - Περιγραφής και των Τεχνικών Προδιαγραφών της καλείται:

**«Προμήθεια και εγκατάσταση ΗΛΜ εξοπλισμού αξιοποίησης υδρογεωτρήσεων στις Κοινότητες Φιλίππων και Κορυφών Δ.Ε. Φιλίππων».**

## 2. ΥΦΙΣΤΑΜΕΝΗ ΚΑΤΑΣΤΑΣΗ – ΕΡΓΑΣΙΕΣ

### 2.1 Γεώτρηση Κοινότητας Φιλίππων

Οι εργασίες στην περιοχή της Κοινότητας Φιλίππων, θα πραγματοποιηθούν δυτικά της υφιστάμενης δεξαμενής της Κοινότητας, για την κάλυψη των αναγκών ύδρευσης της Κοινότητας Φιλίππων.

Κάποια γενικά χρήσιμα στοιχεία για τη γεώτρηση εμφανίζονται στον παρακάτω Πίνακα 1.

Βάθος τοποθέτησης αντλητικού συγκροτήματος (m)	390,00
Στάθμη άντλησης (m)	340,00
Συντεταγμένες ΕΓΣΑ (Χ,Υ)	528492.791, 4541780.327
Εμβαδόν αγροτεμαχίου (m <sup>2</sup> )	2134,54

Πίνακας 1

Το αγροτεμάχιο βρίσκεται στην περιοχή Φίλιπποι, ανάντι του οικισμού, αποτελεί τμήμα του τεμαχίου 2β της διανομής Φιλίππων έτους 1938, με ΚΑΕΚ 210675501029/0/0.

Κάποια τεχνικά χαρακτηριστικά για τη γεώτρηση εμφανίζονται στον παρακάτω Πίνακα 2.

Διάμετρος σωλήνωσης	8 <sup>5</sup> / <sub>8</sub> "
Τύπος σωλήνων	Γαλβανισμένος χαλυβδοσωλήνας
Πάχος τοιχωμάτων σωλήνωσης	5mm
Διάμετρος περιφραγματικού σωλήνα	16"
Αναμενόμενη παροχή	40 m <sup>3</sup> /h

Πίνακας 2

Η σύνδεση της γεώτρησης με τη δεξαμενή των Φιλίππων θα γίνει με αγωγό από PE 100/10PN διαμέτρου Φ 125 μήκους περίπου 15m και σημείο εισόδου πάνω από τη στάθμη υπερχειλίσσης, στο πλαϊνό τμήμα της δεξαμενής, σε κάθετη ευθεία από τη γεώτρηση έως τη δεξαμενή.

### 2.2 Γεώτρηση Κοινότητας Κορυφών

Οι εργασίες στην περιοχή της Κοινότητας Κορυφών θα πραγματοποιηθούν στην περιοχή κατάντι του οικισμού, δυτικά της Επαρχιακής οδού Παλαιάς Καβάλας – Πλαταμώνα σε απόσταση περίπου 235m, για την κάλυψη των αναγκών ύδρευσης της Κοινότητας Κορυφών.



Κάποια γενικά χρήσιμα στοιχεία για τη γεώτρηση εμφανίζονται στον παρακάτω Πίνακα 3.

Βάθος τοποθέτησης αντλητικού συγκροτήματος (m)	207,00
Στάθμη άντλησης (m)	170,00
Συντεταγμένες ΕΓΣΑ (Χ,Υ)	536732, 4541421
Εμβαδόν αγροτεμαχίου (m <sup>2</sup> )	177,32

Πίνακας 3

Το αγροτεμάχιο είναι ιδιοκτησίας ΥΠ.Α.Α.Τ., βρίσκεται στην περιοχή Κορυφές, κατάντι του οικισμού, αποτελεί τμήμα του τεμαχίου με αριθμό 700 της Διανομής Χωρέσσας έτους 1935 με ΚΑΕΚ 21 031 02 01 031 / 0 / 0 (τμήμα), συνολικής έκτασης 38300,23m<sup>2</sup>.

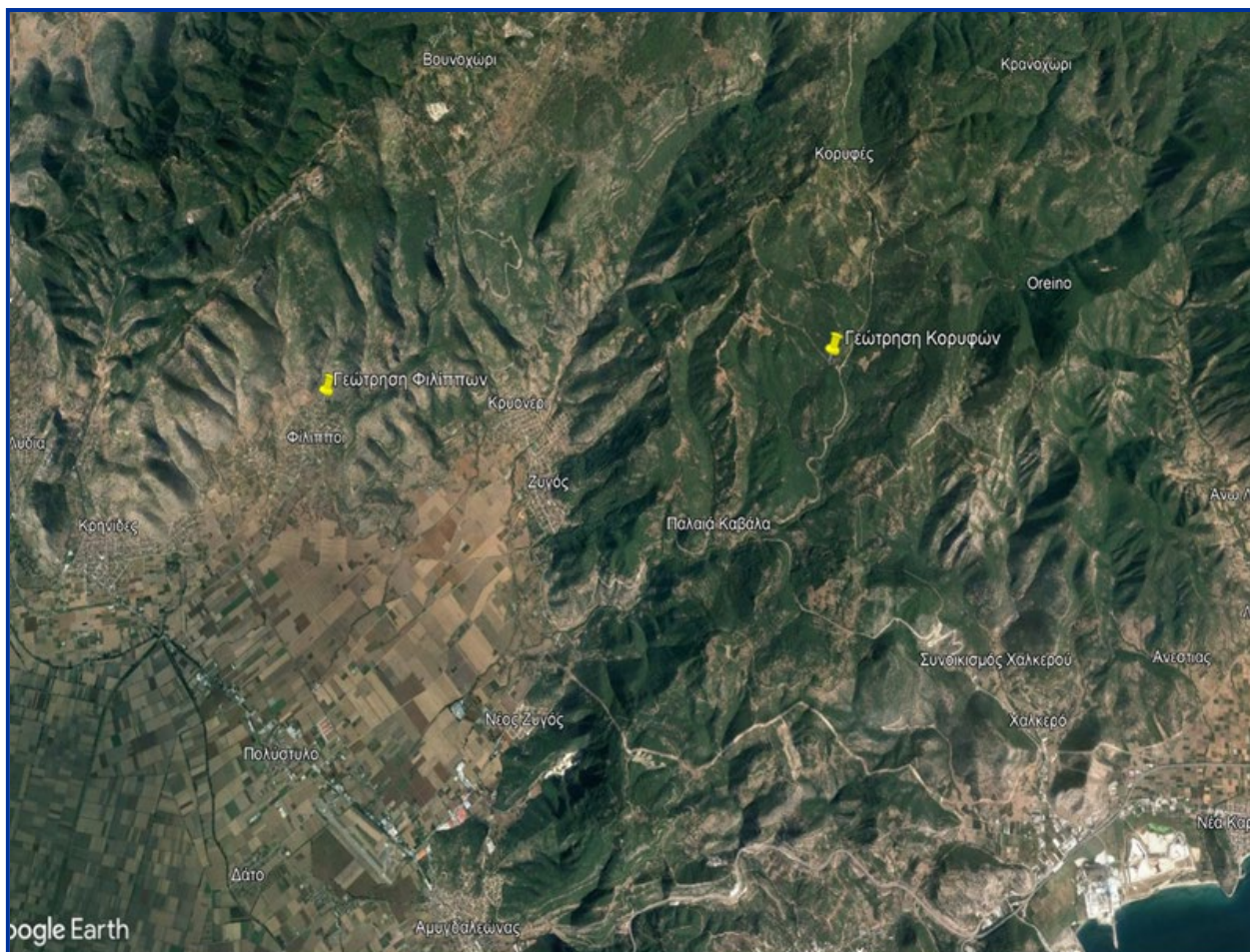
Κάποια τεχνικά χαρακτηριστικά για τη γεώτρηση εμφανίζονται στον παρακάτω Πίνακα 4.

Διάμετρος σωλήνωσης	8"
Τύπος σωλήνων	Γαλβανισμένος χαλυβδοσωλήνας
Πάχος τοιχωμάτων σωλήνωσης	5mm
Διάμετρος περιφραγματικού σωλήνας	13"
Αναμενόμενη παροχή	15m <sup>3</sup> /h

Πίνακας 4

Η σύνδεση της γεώτρησης με τον υφιστάμενο αγωγό σύνδεσης του Ανλιοστασίου Ύδρευσης Κοινότητας Κορυφών (Ρέμα) έως Αντλιοστάσιο Ύδρευσης Κοινότητας Κορυφών (Στάνη), θα γίνει με αγωγό από PE 100/20PN διαμέτρου Φ90 μήκους περίπου 235m πλησίον της Επαρχιακής οδού Παλαιάς Καβάλας – Πλαταμώνα. Στο σημείο σύνδεσης των αγωγών, εκτός καταστρώματος της Επαρχιακής οδού, θα τοποθετηθούν δύο βαλβίδες αντεπιστροφής (μία στο νέο αγωγό και μία στον υφιστάμενο αγωγό), μία δικλείδα ελέγχου (στον υφιστάμενο αγωγό) και μία δικλείδα για την εκκένωση των αγωγών σε αντίστοιχα φρεάτια.

Η θέση των δύο γεωτρήσεων, φαίνεται στο παρακάτω απόσπασμα χάρτη (Εικόνα 1).



**Εικόνα 1**

Η γεώτρηση της Κοινότητας Φιλίππων φαίνεται στην παρακάτω Εικόνα 2, ενώ η αντίστοιχη της Κοινότητας Κορυφών στην Εικόνα 3.



**Εικόνα 2**



Εικόνα 3

### 2.3 Τεχνικά χαρακτηριστικά οικίσκων και φρεατίων άντλησης (όμοια και στις δύο γεωτρήσεις)

Κατασκευή πλήρους οικίσκου, φέρουσας τοιχοποιίας - από YTONG Block διαστάσεων  $60 \times 25 \times 25\text{cm}$ , με σενάζ από YTONG U-Form Block διαστάσεων  $60 \times 25 \times 25$  στο ύψος των  $2,20\text{m}$ , και πρέκια YTON-Lintels εξωτερικών διαστάσεων  $150 \times 25 \times 12,5\text{cm}$  κολλημένα μεταξύ τους με την κόλλα της YTONG στα ανοίγματα -  $4,50\text{m}$  (Μ)  $\times$   $3,50\text{m}$  (Π)  $\times$   $3,00/3,75\text{m}$  (Υ), για την στέγαση του ηλεκτρολογικού πίνακα και λοιπού ηλεκτρομηχανολογικού εξοπλισμού, καθώς και φρεατίου άντλησης, εξωτερικών διαστάσεων μήκους  $2,25\text{m}$   $\times$  πλάτους  $2,50\text{m}$   $\times$  ύψους  $1,00\text{m}$  από YTONG U-Form Block διαστάσεων  $60 \times 25 \times 25\text{cm}$  έως το ύψος των  $0,25\text{m}$  και από αφαιρετή μεταλλική κατασκευή με επικάλυψη γαλβανιζέ λαμαρίνα πάχους τουλάχιστον  $1.00\text{mm}$  έως το ύψος του  $1,00\text{m}$  (με κατάλληλα αγκύρια για την προσωρινή απομάκρυνση με γερανοφόρο όχημα).

**3. ΑΠΑΙΤΟΥΜΕΝΗ ΠΡΟΜΗΘΕΙΑ ΚΑΙ ΕΓΚΑΤΑΣΤΑΣΗ ΕΞΟΠΛΙΣΜΟΥ**

Για την ορθή και αποτελεσματική λειτουργία της παραπάνω εγκατάστασης απαιτείται η προμήθεια, τοποθέτηση και θέση σε λειτουργία εξοπλισμού, όπως αυτός εμφανίζεται παρακάτω στον Πίνακα 5 και στον Πίνακα 6.

<b>Γεώτρηση Κοινότητας Φιλίππων</b>			
<b>A/A</b>	<b>Περιγραφή</b>	<b>Μ.Μ.</b>	<b>Ποσότητα</b>
1	Προμήθεια υποβρυχίου αντλητικού συγκροτήματος γεώτρησης παροχής $Q=40\text{m}^3/\text{h}$ σε μανομετρικό ύψος $H=363\text{m}$	τεμ.	1
2	Χαλυβδοσωλήνας διαμέτρου 4", αφανούς ραφής, με τους απαιτούμενους συνδέσμους	μ.μ.	420
3	Φλάντζα στήριξης και καμπύλη στήλης κατάθλιψης και συστολή αντλίας γεώτρησης	τεμ.	1
4	Καλώδιο πλακέ, εύκαπτο, νεοπρενίου, ονομαστικής τάσεως $U0/U 300/500\text{ V}$ , με χάλκινους αγωγούς, τετραπολικό διατομής $4 \times 95\text{mm}^2$	μ.μ.	410
5	Εργασία εγκατάστασης αντλητικού συγκροτήματος, στήλης κατάθλιψης και καλωδίου τροφοδότησης γεώτρησης	τεμ	1
6	Ηλεκτρικός Πίνακας με ομαλό εκκινητή (soft starter)	τεμ.	1
7	Εγκατάσταση Πίνακα, σύνδεσεις, ρυθμίσεις, δοκιμές, θέση σε λειτουργία γεώτρησης		1
8	Οικίσκος πλήρης	τεμ.	1
9	Δίκτυο σύνδεσης με δεξαμενή Φιλίππων, με σωληνώσεις πίεσεως από σωλήνες πολυαιθυλενίου PE 100 (με ελάχιστη απαιτούμενη αντοχή $MRS10=10\text{MPa}$ ), με συμπαγές τοίχωμα, κατά EN 12201-2, ονομαστικής διαμέτρου DN 125mm / PN 10atm μήκους 20m περίπου, ειδικά τεμάχια (βάνες, φλάντζες, σύνδεσμοι, βαλβίδα αντεπιστροφής, τεμάχιο εξάρμωσης, κ.λπ.) και παροχόμετρο	τεμ.	1

Πίνακας 5

<b>Γεώτρηση Κοινότητας Κορυφών</b>			
<b>A/A</b>	<b>Περιγραφή</b>	<b>Μ.Μ.</b>	<b>Ποσότητα</b>
1	Προμήθεια Υποβρυχίου αντλητικού συγκροτήματος γεώτρησης παροχής $Q=18\text{m}^3/\text{h}$ σε μανομετρικό ύψος $H=332\text{m}$	τεμ.	1
2	Χαλυβδοσωλήνας διαμέτρου 3", αφανούς ραφής, με τους απαιτούμενους συνδέσμους	μ.μ.	210
3	Φλάντζα στήριξης και καμπύλη στήλης κατάθλιψης και συστολή αντλίας γεώτρησης	τεμ.	1
4	Καλώδιο τύπου E1VV (NYY) τετραπολικό διατομής $3 \times 35 + 16\text{mm}^2$	μ.μ.	220
5	Εργασία εγκατάστασης αντλητικού συγκροτήματος, στήλης	τεμ.	1

	κατάθλιψης και καλωδίου τροφοδότησης γεώτρησης		
6	Ηλεκτρικός Πίνακας με ρυθμιστή στροφών (inverter)	τεμ.	1
7	Εγκατάσταση Πίνακα, σύνδεσεις, ρυθμίσεις, δοκιμές, θέση σε λειτουργία γεώτρησης		1
8	Δίκτυο σύνδεσης με εξωτερικό δίκτυο Κορυφών με σωλήνες πίεσεως πολυαιθυλενίου PE 100 (με ελάχιστη απαιτούμενη αντοχή $MRS_{10}=10MPa$ ), με συμπαγές τοίχωμα κατά ΕΛΟΤ EN 12201-2 και πρόσθετη εξωτερική επίστρωση από θερμοπλαστικό υλικό που μπορεί να αποξεσθεί (reelable layer) σύμφωνα με το Παράρτημα C του ΕΛΟΤ EN 12201-2, ονομαστικής διαμέτρου DN 90mm / PN 20atm, μήκους 235m περίπου, ειδικά τεμάχια (βάνες, φλάντζες, σύνδεσμοι, βαλβίδα αντεπιστροφής, τεμάχιο εξάρμωσης, κ.λπ.) και παροχόμετρο	τεμ.	1
9	Οικίσκος πλήρης	τεμ.	1

Πίνακας 6

### 3.1 Ανάλυση απαιτούμενων προμηθειών και εγκατάστασης εξοπλισμού

Η ανάλυση της απαιτούμενης προμήθειας, συμπεριλαμβανομένης της τοποθέτησης του εξοπλισμού, περιλαμβάνεται αναλυτικά στον προϋπολογισμό και στις αντίστοιχες τεχνικές προδιαγραφές.

Καβάλα, 05 - 05 - 2023

Ο Συντάξας

Θεωρήθηκε  
Ο Διευθυντής Τ.Υ.  
της Δ.Ε.Υ.Α.Κ.

Δρ. Γεώργιος Δάλλας  
Ηλεκτρολόγος Μηχανικός & Μηχανικός Υπολογιστών

Λογκάρης Άγγελος  
Πολιτικός Μηχανικός M.Sc.

**Ευρωπαϊκό Ενιαίο Έγγραφο Σύμβασης (ΕΕΕΣ) / Τυποποιημένο Έντυπο Υπεύθυνης Δήλωσης (ΤΕΥΔ)****Μέρος Ι: Πληροφορίες σχετικά με τη διαδικασία σύναψης σύμβασης και την αναθέτουσα αρχή ή τον αναθέτοντα φορέα****Στοιχεία της δημοσίευσης**

Για διαδικασίες σύναψης σύμβασης για τις οποίες έχει δημοσιευτεί προκήρυξη διαγωνισμού στην Επίσημη Εφημερίδα της Ευρωπαϊκής Ένωσης, οι πληροφορίες που απαιτούνται στο Μέρος Ι ανακτώνται αυτόματα, υπό την προϋπόθεση ότι έχει χρησιμοποιηθεί η ηλεκτρονική υπηρεσία ΕΕΕΣ/ΤΕΥΔ για τη συμπλήρωση του ΕΕΕΣ /ΤΕΥΔ. Παρατίθεται η σχετική ανακοίνωση που δημοσιεύεται στην Επίσημη Εφημερίδα της Ευρωπαϊκής Ένωσης:

**Προσωρινός αριθμός**

προκήρυξης στην ΕΕ: αριθμός

[], ημερομηνία [], σελίδα []

Αριθμός προκήρυξης στην ΕΕ:

0000/S 0000000

0000/S 000-0000000

Εάν δεν έχει δημοσιευθεί προκήρυξη διαγωνισμού στην Επίσημη Εφημερίδα της Ευρωπαϊκής Ένωσης ή αν δεν υπάρχει υποχρέωση δημοσίευσης εκεί, η αναθέτουσα αρχή ή ο αναθέτων φορέας θα πρέπει να συμπληρώσει πληροφορίες με τις οποίες θα είναι δυνατή η αδιαμφισβήτητη ταυτοποίηση της διαδικασίας σύναψης σύμβασης (π.χ. παραπομπή σε δημοσίευση σε εθνικό επίπεδο)

**Δημοσίευση σε εθνικό**

επίπεδο: (π.χ. [www.promitheus.gov.gr](http://www.promitheus.gov.gr)

[ΑΔΑΜ Προκήρυξης

στο ΚΗΜΔΗΣ])

Στην περίπτωση που δεν απαιτείται δημοσίευση γνωστοποίησης στην Επίσημη Εφημερίδα της Ευρωπαϊκής Ένωσης παρακαλείστε να παράσχετε άλλες πληροφορίες με τις οποίες θα είναι δυνατή η αδιαμφισβήτητη ταυτοποίηση της διαδικασίας σύναψης δημόσιας σύμβασης.

**Επίσημη ονομασία:**

Δημοτική Επιχείρηση Ύδρευσης Αποχέτευσης Καβάλας  
(Δ.Ε.Υ.Α.Κ.)

**Α.Φ.Μ., εφόσον υπάρχει:** 090053677

**Δικτυακός τόπος (εφόσον υπάρχει):**

[www.deyakav.gr](http://www.deyakav.gr)

**Πόλη:** Καβάλα

**Οδός και αριθμός:** Αγίου Τρύφωνος 14

**Ταχ. κωδ.:** 65201

**Αρμόδιος επικοινωνίας:** Ασλανίδης Χρήστος

**Τηλέφωνο:** 2510620350

**φαξ:** 2510620355

**Ηλ. ταχ/μείο:** [promithies@deyakav.gr](mailto:promithies@deyakav.gr)

**Χώρα:** GR

**Πληροφορίες σχετικά με τη διαδικασία σύναψης σύμβασης****Τίτλος:**

Προμήθεια και εγκατάσταση ΗΛΜ εξοπλισμού αξιοποίησης υδρογεωτρήσεων στις Κοινότητες Φιλίππων και Κορυφών Δ.Ε. Φιλίππων

**Σύντομη περιγραφή:**

Η σύμβαση προβλέπει την προμήθεια και εγκατάσταση: i) αντλητικών συγκροτημάτων, ii) σωληνώσεων, iii) ειδικών τεμαχίων σύνδεσης υδραυλικού εξοπλισμού, iv) καλωδίων σύνδεσης ηλεκτρολογικού εξοπλισμού, v) ηλεκτρικών πινάκων, vi) ρυθμιστή στροφών και ομαλού εκκινήτη και vii) οικίσκων τοποθέτησης εξοπλισμού. Στις εργασίες συμπεριλαμβάνεται και η σύνδεση της κάθε γεώτρησης με τον αντίστοιχο υφιστάμενο αγωγό ύδρευσης.

**Αριθμός αναφοράς αρχείου που αποδίδεται στον φάκελο από την αναθέτουσα αρχή ή τον αναθέτοντα φορέα (εάν υπάρχει):**

**Μέρος II: Πληροφορίες σχετικά με τον οικονομικό φορέα****A: Πληροφορίες σχετικά με τον οικονομικό φορέα**

**Επωνυμία:**

**Οδός και αριθμός:**

**Ταχ. κωδ.:**

**Πόλη:**

**Χώρα:**

**Αρμόδιος ή αρμόδιοι επικοινωνίας:**

**Ηλ. ταχ/μείο:**

**Τηλέφωνο:**

**φαξ:**

**Α.Φ.Μ., εφόσον υπάρχει**

**Δικτυακός τόπος (εφόσον υπάρχει):**

**Ο οικονομικός φορέας είναι πολύ μικρή, μικρή ή μεσαία επιχείρηση;**

**Ο ΟΦ αποτελεί προστατευόμενο εργαστήριο**

Μόνο σε περίπτωση προμήθειας κατ' αποκλειστικότητα: ο οικονομικός φορέας είναι προστατευόμενο εργαστήριο, «κοινωνική επιχείρηση» ή προβλέπει την εκτέλεση συμβάσεων στο πλαίσιο προγραμμάτων προστατευόμενης απασχόλησης;

**Απάντηση:**

Ναι / Όχι

**Ποιο είναι το αντίστοιχο ποσοστό των εργαζομένων με αναπηρία ή μειονεκτούντων εργαζομένων;**  
%

**Εφόσον απαιτείται, ορίστε την κατηγορία ή τις κατηγορίες στις οποίες ανήκουν οι ενδιαφερόμενοι εργαζόμενοι με αναπηρία ή μειονεξία**

-

**Εάν η σχετική τεκμηρίωση διατίθεται ηλεκτρονικά, αναφέρετε:**

Ναι / Όχι

**Διαδικτυακή Διεύθυνση**

-

**Επακριβή στοιχεία αναφοράς των εγγράφων**

-

**Αρχή ή Φορέας έκδοσης**

-

**Ο ΟΦ είναι εγγεγραμμένος σε Εθνικό Σύστημα (Προ)Επιλογής**

Κατά περίπτωση, ο οικονομικός φορέας είναι εγγεγραμμένος σε επίσημο κατάλογο εγκεκριμένων οικονομικών φορέων ή διαθέτει ισοδύναμο πιστοποιητικό [π.χ. βάσει εθνικού συστήματος (προ)επιλογής];

**Απάντηση:**

Ναι / Όχι

**Αναφέρετε την ονομασία του καταλόγου ή του πιστοποιητικού και τον σχετικό αριθμό εγγραφής ή πιστοποίησης, κατά περίπτωση:**

-

**Εάν το πιστοποιητικό εγγραφής ή η πιστοποίηση διατίθεται ηλεκτρονικά, αναφέρετε:**

-

**Αναφέρετε τα δικαιολογητικά στα οποία βασίζεται η εγγραφή ή η πιστοποίηση και κατά περίπτωση, την κατάταξη στον επίσημο κατάλογο**

-

**Η εγγραφή ή η πιστοποίηση καλύπτει όλα τα απαιτούμενα κριτήρια επιλογής;**

Ναι / Όχι



Ο οικονομικός φορέας θα είναι σε θέση να προσκομίσει βεβαίωση πληρωμής εισφορών κοινωνικής ασφάλισης και φόρων ή να παράσχει πληροφορίες που θα δίνουν τη δυνατότητα στην αναθέτουσα αρχή ή στον αναθέτοντα φορέα να τη λάβει απευθείας μέσω πρόσβασης σε εθνική βάση δεδομένων σε οποιοδήποτε κράτος μέλος αυτή διατίθεται δωρεάν;  
Ναι / Όχι

Εάν η σχετική τεκμηρίωση διατίθεται ηλεκτρονικά, αναφέρετε:

Ναι / Όχι

Διαδικτυακή Διεύθυνση

-

Επακριβή στοιχεία αναφοράς των εγγράφων

-

Αρχή ή Φορέας έκδοσης

-

**Ο ΟΦ συμμετάσχει στη διαδικασία μαζί με άλλους Οικονομικούς Φορείς**

Ο οικονομικός φορέας συμμετέχει στη διαδικασία σύναψης σύμβασης από κοινού με άλλους;

**Απάντηση:**

Ναι / Όχι

Αναφέρετε τον ρόλο του οικονομικού φορέα στην ένωση (συντονιστής, υπεύθυνος για συγκεκριμένα καθήκοντα...):

-

Προσδιορίστε τους άλλους οικονομικούς φορείς που συμμετέχουν από κοινού στη διαδικασία σύναψης σύμβασης:

-

Κατά περίπτωση, επωνυμία της συμμετέχουσας ένωσης:

-

Εάν η σχετική τεκμηρίωση διατίθεται ηλεκτρονικά, αναφέρετε:

Ναι / Όχι

Διαδικτυακή Διεύθυνση

-

Επακριβή στοιχεία αναφοράς των εγγράφων

-

Αρχή ή Φορέας έκδοσης

-

**Τμήματα που συμμετάσχει ο ΟΦ**

Κατά περίπτωση, αναφορά του τμήματος ή των τμημάτων για τα οποία ο οικονομικός φορέας επιθυμεί να υποβάλει προσφορά.

**B: Πληροφορίες σχετικά με τους εκπροσώπους του οικονομικού φορέα #1**

Όνομα:  
Επώνυμο:  
Ημερομηνία γέννησης:  
Τόπος γέννησης:  
Οδός και αριθμός:  
Ταχ. κωδ.:  
Πόλη:  
Χώρα:  
Τηλέφωνο:  
Ηλ. ταχ/μείο:  
Θέση/Ενεργών υπό την ιδιότητα:

**Γ: Πληροφορίες σχετικά με τη στήριξη στις ικανότητες άλλων οντοτήτων**

**Βασίζεται σε ικανότητες άλλων οντοτήτων**

Ο οικονομικός φορέας στηρίζεται στις ικανότητες άλλων οντοτήτων προκειμένου να ανταποκριθεί στα κριτήρια επιλογής που καθορίζονται στο μέρος IV και στα (τυχόν) κριτήρια και κανόνες που καθορίζονται στο μέρος V κατωτέρω;

**Απάντηση:**

Ναι / Όχι

Όνομα της οντότητας

-

Ταυτότητα της οντότητας

-

Τύπος ταυτότητας

-

Κωδικοί CPV

-

**Εάν η σχετική τεκμηρίωση διατίθεται ηλεκτρονικά, αναφέρετε:**

Ναι / Όχι

Διαδικτυακή Διεύθυνση

-

Επακριβή στοιχεία αναφοράς των εγγράφων

-

Αρχή ή Φορέας έκδοσης

-

Δ: Πληροφορίες σχετικά με υπεργολάβους στην ικανότητα των οποίων δεν στηρίζεται ο οικονομικός φορέας

**Δεν βασίζεται σε ικανότητες άλλων οντοτήτων**

Ο οικονομικός φορέας προτίθεται να αναθέσει οποιοδήποτε τμήμα της σύμβασης σε τρίτους υπό μορφή υπεργολαβίας;

**Απάντηση:**

Ναι / Όχι

**Όνομα της οντότητας**

-

**Ταυτότητα της οντότητας**

-

**Τύπος ταυτότητας**

-

**Κωδικοί CPV**

-

**Εάν η σχετική τεκμηρίωση διατίθεται ηλεκτρονικά, αναφέρετε:**

Ναι / Όχι

**Διαδικτυακή Διεύθυνση**

-

**Επακριβή στοιχεία αναφοράς των εγγράφων**

-

**Αρχή ή Φορέας έκδοσης**

-

### Μέρος III: Λόγοι αποκλεισμού

**A: Λόγοι που σχετίζονται με ποινικές καταδίκες**

**Λόγοι που σχετίζονται με ποινικές καταδίκες βάσει των εθνικών διατάξεων για την εφαρμογή των λόγων που ορίζονται στο άρθρο 57 παράγραφος 1 της οδηγίας:**

**Συμμετοχή σε εγκληματική οργάνωση**

Έχει ο ίδιος ο οικονομικός φορέας ή οποιοδήποτε πρόσωπο το οποίο είναι μέλος του διοικητικού, διευθυντικού ή εποπτικού του οργάνου ή έχει εξουσία εκπροσώπησης, λήψης αποφάσεων ή ελέγχου σε αυτό καταδικαστεί με τελεσίδικη απόφαση για έναν από τους λόγους που παρατίθενται στο σχετικό θεσμικό πλαίσιο, η οποία έχει εκδοθεί πριν από πέντε έτη κατά το μέγιστο ή στην οποία έχει οριστεί απευθείας περίοδος αποκλεισμού που εξακολουθεί να ισχύει;

**Απάντηση:**

Ναι / Όχι

**Ημερομηνία της καταδίκης**

..

**Λόγος(-οι)**

-

-

Εφόσον καθορίζεται απευθείας στην καταδικαστική απόφαση, διάρκεια της περιόδου αποκλεισμού και σχετικό(-ά) σημείο(-α)

-

Σε περίπτωση καταδικής, ο οικονομικός φορέας έχει λάβει μέτρα που να αποδεικνύουν την αξιοπιστία του παρά την ύπαρξη σχετικού λόγου αποκλεισμού ("αυτοκάθαρση");

Ναι / Όχι

Περιγράψτε τα μέτρα που λήφθηκαν

-

Εάν η σχετική τεκμηρίωση διατίθεται ηλεκτρονικά, αναφέρετε:

Ναι / Όχι

Διαδικτυακή Διεύθυνση

-

Επακριβή στοιχεία αναφοράς των εγγράφων

-

Αρχή ή Φορέας έκδοσης

-

#### Διαφθορά

Έχει ο ίδιος ο οικονομικός φορέας ή οποιοδήποτε πρόσωπο το οποίο είναι μέλος του διοικητικού, διευθυντικού ή εποπτικού του οργάνου ή έχει εξουσία εκπροσώπησης, λήψης αποφάσεων ή ελέγχου σε αυτό καταδικαστεί με τελεσίδικη απόφαση για έναν από τους λόγους που παρατίθενται στο σχετικό θεσμικό πλαίσιο, η οποία έχει εκδοθεί πριν από πέντε έτη κατά το μέγιστο ή στην οποία έχει οριστεί απευθείας περίοδος αποκλεισμού που εξακολουθεί να ισχύει;

Απάντηση:

Ναι / Όχι

Ημερομηνία της καταδίκης

..

Λόγος(-οι)

-

Προσδιορίστε ποιος έχει καταδικαστεί

-

Εφόσον καθορίζεται απευθείας στην καταδικαστική απόφαση, διάρκεια της περιόδου αποκλεισμού και σχετικό(-ά) σημείο(-α)

-

Σε περίπτωση καταδικής, ο οικονομικός φορέας έχει λάβει μέτρα που να αποδεικνύουν την αξιοπιστία του παρά την ύπαρξη σχετικού λόγου αποκλεισμού ("αυτοκάθαρση");

Ναι / Όχι

Εάν η σχετική τεκμηρίωση διατίθεται ηλεκτρονικά, αναφέρετε:

Ναι / Όχι

Διαδικτυακή Διεύθυνση

-

Επακριβή στοιχεία αναφοράς των εγγράφων

-

Αρχή ή Φορέας έκδοσης

-

### Απάτη

Έχει ο ίδιος ο οικονομικός φορέας ή οποιοδήποτε πρόσωπο το οποίο είναι μέλος του διοικητικού, διευθυντικού ή εποπτικού του οργάνου ή έχει εξουσία εκπροσώπησης, λήψης αποφάσεων ή ελέγχου σε αυτό καταδικαστεί με τελεσίδικη απόφαση για έναν από τους λόγους που παρατίθενται στο σχετικό θεσμικό πλαίσιο, η οποία έχει εκδοθεί πριν από πέντε έτη κατά το μέγιστο ή στην οποία έχει οριστεί απευθείας περίοδος αποκλεισμού που εξακολουθεί να ισχύει;

Απάντηση:

Ναι / Όχι

Ημερομηνία της καταδίκης

..

Λόγος(-οι)

-

Προσδιορίστε ποιος έχει καταδικαστεί

-

Εφόσον καθορίζεται απευθείας στην καταδικαστική απόφαση, διάρκεια της περιόδου αποκλεισμού και σχετικό(-ά) σημείο(-α)

-

Σε περίπτωση καταδίκης, ο οικονομικός φορέας έχει λάβει μέτρα που να αποδεικνύουν την αξιοπιστία του παρά την ύπαρξη σχετικού λόγου αποκλεισμού ("αυτοκάθαρση");

Ναι / Όχι

Περιγράψτε τα μέτρα που λήφθηκαν

-

Εάν η σχετική τεκμηρίωση διατίθεται ηλεκτρονικά, αναφέρετε:

Ναι / Όχι

-  
Επακριβή στοιχεία αναφοράς των εγγράφων

-  
Αρχή ή Φορέας έκδοσης

**Τρομοκρατικά εγκλήματα ή εγκλήματα συνδεδεμένα με τρομοκρατικές δραστηριότητες**  
Έχει ο ίδιος ο οικονομικός φορέας ή οποιοδήποτε πρόσωπο το οποίο είναι μέλος του διοικητικού, διευθυντικού ή εποπτικού του οργάνου ή έχει εξουσία εκπροσώπησης, λήψης αποφάσεων ή ελέγχου σε αυτό καταδικαστεί με τελεσίδικη απόφαση για έναν από τους λόγους που παρατίθενται στο σχετικό θεσμικό πλαίσιο, η οποία έχει εκδοθεί πριν από πέντε έτη κατά το μέγιστο ή στην οποία έχει οριστεί απευθείας περίοδος αποκλεισμού που εξακολουθεί να ισχύει;

**Απάντηση:**

Ναι / Όχι

**Ημερομηνία της καταδίκης**

..

**Λόγος(-οι)**

-

**Προσδιορίστε ποιος έχει καταδικαστεί**

-

**Εφόσον καθορίζεται απευθείας στην καταδικαστική απόφαση, διάρκεια της περιόδου αποκλεισμού και σχετικό(-ά) σημείο(-α)**

-

**Σε περίπτωση καταδίκης, ο οικονομικός φορέας έχει λάβει μέτρα που να αποδεικνύουν την αξιοπιστία του παρά την ύπαρξη σχετικού λόγου αποκλεισμού ("αυτοκάθαρση");**

Ναι / Όχι

**Περιγράψτε τα μέτρα που λήφθηκαν**

-

**Εάν η σχετική τεκμηρίωση διατίθεται ηλεκτρονικά, αναφέρετε:**

Ναι / Όχι

**Διαδικτυακή Διεύθυνση**

-

**Επακριβή στοιχεία αναφοράς των εγγράφων**

-

**Αρχή ή Φορέας έκδοσης**

-

**Νομιμοποίηση εσόδων από παράνομες δραστηριότητες ή χρηματοδότηση της τρομοκρατίας**

Έχει ο ίδιος ο οικονομικός φορέας ή οποιοδήποτε πρόσωπο το οποίο είναι μέλος του διοικητικού, διευθυντικού ή εποπτικού του οργάνου ή έχει εξουσία εκπροσώπησης, λήψης αποφάσεων ή ελέγχου σε αυτό καταδικαστεί με τελεσίδικη απόφαση για έναν από τους λόγους που παρατίθενται στο σχετικό θεσμικό πλαίσιο, η οποία έχει εκδοθεί πριν από πέντε έτη κατά το μέγιστο ή στην οποία έχει οριστεί απευθείας περίοδος αποκλεισμού που εξακολουθεί να ισχύει;

**Απάντηση:**

Ναι / Όχι

**Ημερομηνία της καταδίκης**

..

**Λόγος(-οι)**

-

**Προσδιορίστε ποιος έχει καταδικαστεί**

-

**Εφόσον καθορίζεται απευθείας στην καταδικαστική απόφαση, διάρκεια της περιόδου αποκλεισμού και σχετικό(-ά) σημείο(-α)**

-

**Σε περίπτωση καταδίκης, ο οικονομικός φορέας έχει λάβει μέτρα που να αποδεικνύουν την αξιοπιστία του παρά την ύπαρξη σχετικού λόγου αποκλεισμού (“αυτοκάθαρση”);**

Ναι / Όχι

**Περιγράψτε τα μέτρα που λήφθηκαν**

-

**Εάν η σχετική τεκμηρίωση διατίθεται ηλεκτρονικά, αναφέρετε:**

Ναι / Όχι

**Διαδικτυακή Διεύθυνση**

-

**Επακριβή στοιχεία αναφοράς των εγγράφων**

-

**Αρχή ή Φορέας έκδοσης**

-

### **Παιδική εργασία και άλλες μορφές εμπορίας ανθρώπων**

Έχει ο ίδιος ο οικονομικός φορέας ή οποιοδήποτε πρόσωπο το οποίο είναι μέλος του διοικητικού, διευθυντικού ή εποπτικού του οργάνου ή έχει εξουσία εκπροσώπησης, λήψης αποφάσεων ή ελέγχου σε αυτό καταδικαστεί με τελεσίδικη απόφαση για έναν από τους λόγους που παρατίθενται στο σχετικό θεσμικό πλαίσιο, η οποία έχει εκδοθεί πριν από πέντε έτη κατά το μέγιστο ή στην οποία έχει οριστεί απευθείας περίοδος αποκλεισμού που εξακολουθεί να ισχύει;

**Απάντηση:**

Ναι / Όχι

**Ημερομηνία της καταδίκης**

..

-

Προσδιορίστε ποιος έχει καταδικαστεί

-

Εφόσον καθορίζεται απευθείας στην καταδικαστική απόφαση, διάρκεια της περιόδου αποκλεισμού και σχετικό(-ά) σημείο(-α)

-

Σε περίπτωση καταδικής, ο οικονομικός φορέας έχει λάβει μέτρα που να αποδεικνύουν την αξιοπιστία του παρά την ύπαρξη σχετικού λόγου αποκλεισμού ("αυτοκάθαρση");

Ναι / Όχι

Περιγράψτε τα μέτρα που λήφθηκαν

-

Εάν η σχετική τεκμηρίωση διατίθεται ηλεκτρονικά, αναφέρετε:

Ναι / Όχι

Διαδικτυακή Διεύθυνση

-

Επακριβή στοιχεία αναφοράς των εγγράφων

-

Αρχή ή Φορέας έκδοσης

-

**B: Λόγοι που σχετίζονται με την καταβολή φόρων ή εισφορών κοινωνικής ασφάλισης**

**Καταβολή φόρων ή εισφορών κοινωνικής ασφάλισης:**

**Καταβολή φόρων**

Ο οικονομικός φορέας έχει ανεκπλήρωτες υποχρεώσεις όσον αφορά την καταβολή φόρων, τόσο στη χώρα στην οποία είναι εγκατεστημένος όσο και στο κράτος μέλος της αναθέτουσας αρχής ή του αναθέτοντα φορέα, εάν είναι άλλο από τη χώρα εγκατάστασης;

**Απάντηση:**

Ναι / Όχι

Χώρα ή κράτος μέλος για το οποίο πρόκειται

-

Ενεχόμενο ποσό

**Με άλλα μέσα; Διευκρινίστε:**

Ναι / Όχι

**Διευκρινίστε:**

-



Ο οικονομικός φορέας έχει εκπληρώσει τις υποχρεώσεις του, είτε καταβάλλοντας τους φόρους ή τις εισφορές κοινωνικής ασφάλισης που οφείλει, συμπεριλαμβανομένων, κατά περίπτωση, των δεδουλευμένων τόκων ή των προστίμων, είτε υπαγόμενος σε δεσμευτικό διακανονισμό για την καταβολή τους;

Ναι / Όχι

Περιγράψτε τα μέτρα που λήφθηκαν

-

Η εν λόγω απόφαση είναι τελεσίδικη και δεσμευτική;

Ναι / Όχι

..

Σε περίπτωση καταδικαστικής απόφασης, εφόσον ορίζεται απευθείας σε αυτήν, η διάρκεια της περιόδου αποκλεισμού:

-

Εάν η σχετική τεκμηρίωση διατίθεται ηλεκτρονικά, αναφέρετε:

Ναι / Όχι

Διαδικτυακή Διεύθυνση

-

Επακριβή στοιχεία αναφοράς των εγγράφων

-

Αρχή ή Φορέας έκδοσης

-

#### Καταβολή εισφορών κοινωνικής ασφάλισης

Ο οικονομικός φορέας έχει ανεκπλήρωτες υποχρεώσεις όσον αφορά την καταβολή εισφορών κοινωνικής ασφάλισης, τόσο στη χώρα στην οποία είναι εγκατεστημένος όσο και στο κράτος μέλος της αναθέτουσας αρχής ή του αναθέτοντα φορέα, εάν είναι άλλο από τη χώρα εγκατάστασης;

Απάντηση:

Ναι / Όχι

Χώρα ή κράτος μέλος για το οποίο πρόκειται

-

Ενεχόμενο ποσό

Με άλλα μέσα; Διευκρινίστε:

Ναι / Όχι

Διευκρινίστε:

-

Ο οικονομικός φορέας έχει εκπληρώσει τις υποχρεώσεις του, είτε καταβάλλοντας τους φόρους ή τις εισφορές κοινωνικής ασφάλισης που οφείλει, συμπεριλαμβανομένων, κατά περίπτωση, των δεδουλευμένων τόκων ή των προστίμων, είτε υπαγόμενος σε δεσμευτικό διακανονισμό για την καταβολή τους;

Ναι / Όχι

Περιγράψτε τα μέτρα που λήφθηκαν

-

Η εν λόγω απόφαση είναι τελεσίδικη και δεσμευτική;

Ναι / Όχι

..

Σε περίπτωση καταδικαστικής απόφασης, εφόσον ορίζεται απευθείας σε αυτήν, η διάρκεια της περιόδου αποκλεισμού:

-

Εάν η σχετική τεκμηρίωση διατίθεται ηλεκτρονικά, αναφέρετε:

Ναι / Όχι

Διαδικτυακή Διεύθυνση

-

Επακριβή στοιχεία αναφοράς των εγγράφων

-

Αρχή ή Φορέας έκδοσης

-

**Γ: Λόγοι που σχετίζονται με αφερεγγυότητα, σύγκρουση συμφερόντων ή επαγγελματικό παράπτωμα**

**Πληροφορίες σχετικά με πιθανή αφερεγγυότητα, σύγκρουση συμφερόντων ή επαγγελματικό παράπτωμα**

**Αθέτηση των υποχρεώσεων στον τομέα του περιβαλλοντικού δικαίου**

Ο οικονομικός φορέας έχει, εν γνώσει του, αθετήσει τις υποχρεώσεις του στους τομείς του περιβαλλοντικού δικαίου;

**Απάντηση:**

Ναι / Όχι

Περιγράψτε τα μέτρα που λήφθηκαν

-

Σε περίπτωση καταδικής, ο οικονομικός φορέας έχει λάβει μέτρα που να αποδεικνύουν την αξιοπιστία του παρά την ύπαρξη σχετικού λόγου αποκλεισμού ("αυτοκάθαρση");

Ναι / Όχι

Περιγράψτε τα μέτρα που λήφθηκαν

-

Εάν η σχετική τεκμηρίωση διατίθεται ηλεκτρονικά, αναφέρετε:

Ναι / Όχι

-  
Επακριβή στοιχεία αναφοράς των εγγράφων

-  
Αρχή ή Φορέας έκδοσης

**Αθέτηση των υποχρεώσεων στον τομέα του κοινωνικού δικαίου**

Ο οικονομικός φορέας έχει, εν γνώσει του, αθετήσει τις υποχρεώσεις του στους τομείς του κοινωνικού δικαίου;

**Απάντηση:**

Ναι / Όχι

Περιγράψτε τα μέτρα που λήφθηκαν

-

Σε περίπτωση καταδικής, ο οικονομικός φορέας έχει λάβει μέτρα που να αποδεικνύουν την αξιοπιστία του παρά την ύπαρξη σχετικού λόγου αποκλεισμού ("αυτοκάθαρση");

Ναι / Όχι

Περιγράψτε τα μέτρα που λήφθηκαν

-

Εάν η σχετική τεκμηρίωση διατίθεται ηλεκτρονικά, αναφέρετε:

Ναι / Όχι

Διαδικτυακή Διεύθυνση

-

Επακριβή στοιχεία αναφοράς των εγγράφων

-

Αρχή ή Φορέας έκδοσης

-

**Αθέτηση των υποχρεώσεων στον τομέα του εργατικού δικαίου**

Ο οικονομικός φορέας έχει, εν γνώσει του, αθετήσει τις υποχρεώσεις του στους τομείς του εργατικού δικαίου;

**Απάντηση:**

Ναι / Όχι

Περιγράψτε τα μέτρα που λήφθηκαν

-

Σε περίπτωση καταδικής, ο οικονομικός φορέας έχει λάβει μέτρα που να αποδεικνύουν την αξιοπιστία του παρά την ύπαρξη σχετικού λόγου αποκλεισμού ("αυτοκάθαρση");

Ναι / Όχι

Περιγράψτε τα μέτρα που λήφθηκαν

-

Διαδικτυακή Διεύθυνση

-

Επακριβή στοιχεία αναφοράς των εγγράφων

-

Αρχή ή Φορέας έκδοσης

-

### Πτώχευση

Ο οικονομικός φορέας τελεί υπό πτώχευση;

Απάντηση:

Ναι / Όχι

Παρακαλώ αναφέρετε λεπτομερείς πληροφορίες

-

Διευκρινίστε τους λόγους για τους οποίους, ωστόσο, μπορείτε να εκτελέσετε τη σύμβαση. Οι πληροφορίες αυτές δεν είναι απαραίτητο να παρασχεθούν εάν ο αποκλεισμός των οικονομικών φορέων στην παρούσα περίπτωση έχει καταστεί υποχρεωτικός βάσει του εφαρμοστέου εθνικού δικαίου χωρίς δυνατότητα παρέκκλισης όταν ο οικονομικός φορέας είναι, ωστόσο, σε θέση να εκτελέσει τη σύμβαση.

-

Εάν η σχετική τεκμηρίωση διατίθεται ηλεκτρονικά, αναφέρετε:

Ναι / Όχι

Διαδικτυακή Διεύθυνση

-

Επακριβή στοιχεία αναφοράς των εγγράφων

-

Αρχή ή Φορέας έκδοσης

-

### Διαδικασία εξυγίανσης ή ειδικής εκκαθάρισης

Έχει υπαχθεί ο οικονομικός φορέας σε διαδικασία εξυγίανσης ή ειδικής εκκαθάρισης;

Απάντηση:

Ναι / Όχι

Παρακαλώ αναφέρετε λεπτομερείς πληροφορίες

-

Διευκρινίστε τους λόγους για τους οποίους, ωστόσο, μπορείτε να εκτελέσετε τη σύμβαση. Οι πληροφορίες αυτές δεν είναι απαραίτητο να παρασχεθούν εάν ο αποκλεισμός των οικονομικών φορέων στην παρούσα περίπτωση έχει καταστεί υποχρεωτικός βάσει του εφαρμοστέου εθνικού δικαίου χωρίς δυνατότητα παρέκκλισης όταν ο οικονομικός φορέας είναι, ωστόσο, σε θέση να εκτελέσει τη σύμβαση.

-

Εάν η σχετική τεκμηρίωση διατίθεται ηλεκτρονικά, αναφέρετε:

Ναι / Όχι

Διαδικτυακή Διεύθυνση

-

Επακριβή στοιχεία αναφοράς των εγγράφων

-

Αρχή ή Φορέας έκδοσης

-

#### Διαδικασία πτωχευτικού συμβιβασμού

Έχει υπαχθεί ο οικονομικός φορέας σε διαδικασία πτωχευτικού συμβιβασμού;

Απάντηση:

Ναι / Όχι

Παρακαλώ αναφέρετε λεπτομερείς πληροφορίες

-

Διευκρινίστε τους λόγους για τους οποίους, ωστόσο, μπορείτε να εκτελέσετε τη σύμβαση. Οι πληροφορίες αυτές δεν είναι απαραίτητο να παρασχεθούν εάν ο αποκλεισμός των οικονομικών φορέων στην παρούσα περίπτωση έχει καταστεί υποχρεωτικός βάσει του εφαρμοστέου εθνικού δικαίου χωρίς δυνατότητα παρέκκλισης όταν ο οικονομικός φορέας είναι, ωστόσο, σε θέση να εκτελέσει τη σύμβαση.

-

Εάν η σχετική τεκμηρίωση διατίθεται ηλεκτρονικά, αναφέρετε:

Ναι / Όχι

Διαδικτυακή Διεύθυνση

-

Επακριβή στοιχεία αναφοράς των εγγράφων

-

Αρχή ή Φορέας έκδοσης

-

#### Ανάλογη κατάσταση προβλεπόμενη σε εθνικές νομοθετικές και κανονιστικές διατάξεις

Βρίσκεται ο οικονομικός φορέας σε οποιαδήποτε ανάλογη κατάσταση προκύπτουσα από παρόμοια διαδικασία προβλεπόμενη σε εθνικές νομοθετικές και κανονιστικές διατάξεις;

Απάντηση:

Ναι / Όχι

-

Διευκρινίστε τους λόγους για τους οποίους, ωστόσο, μπορείτε να εκτελέσετε τη σύμβαση. Οι πληροφορίες αυτές δεν είναι απαραίτητο να παρασχεθούν εάν ο αποκλεισμός των οικονομικών φορέων στην παρούσα περίπτωση έχει καταστεί υποχρεωτικός βάσει του εφαρμοστέου εθνικού δικαίου χωρίς δυνατότητα παρέκκλισης όταν ο οικονομικός φορέας είναι, ωστόσο, σε θέση να εκτελέσει τη σύμβαση.

-

Εάν η σχετική τεκμηρίωση διατίθεται ηλεκτρονικά, αναφέρετε:

Ναι / Όχι

Διαδικτυακή Διεύθυνση

-

Επακριβή στοιχεία αναφοράς των εγγράφων

-

Αρχή ή Φορέας έκδοσης

-

Υπό αναγκαστική διαχείριση από εκκαθαριστή ή από το δικαστήριο

Τελεί ο οικονομικός φορέας υπό αναγκαστική διαχείριση από εκκαθαριστή ή από το δικαστήριο;

Απάντηση:

Ναι / Όχι

Παρακαλώ αναφέρετε λεπτομερείς πληροφορίες

-

Διευκρινίστε τους λόγους για τους οποίους, ωστόσο, μπορείτε να εκτελέσετε τη σύμβαση. Οι πληροφορίες αυτές δεν είναι απαραίτητο να παρασχεθούν εάν ο αποκλεισμός των οικονομικών φορέων στην παρούσα περίπτωση έχει καταστεί υποχρεωτικός βάσει του εφαρμοστέου εθνικού δικαίου χωρίς δυνατότητα παρέκκλισης όταν ο οικονομικός φορέας είναι, ωστόσο, σε θέση να εκτελέσει τη σύμβαση.

-

Εάν η σχετική τεκμηρίωση διατίθεται ηλεκτρονικά, αναφέρετε:

Ναι / Όχι

Διαδικτυακή Διεύθυνση

-

Επακριβή στοιχεία αναφοράς των εγγράφων

-

Αρχή ή Φορέας έκδοσης

-

Αναστολή επιχειρηματικών δραστηριοτήτων

Έχουν ανασταλεί οι επιχειρηματικές δραστηριότητες του οικονομικού φορέα;

Απάντηση:

Ναι / Όχι

Παρακαλώ αναφέρετε λεπτομερείς πληροφορίες

-

Διευκρινίστε τους λόγους για τους οποίους, ωστόσο, μπορείτε να εκτελέσετε τη σύμβαση. Οι πληροφορίες αυτές δεν είναι απαραίτητο να παρασχεθούν εάν ο αποκλεισμός των οικονομικών φορέων στην παρούσα περίπτωση έχει καταστεί υποχρεωτικός βάσει του εφαρμοστέου εθνικού δικαίου χωρίς δυνατότητα παρέκκλισης όταν ο οικονομικός φορέας είναι, ωστόσο, σε θέση να εκτελέσει τη σύμβαση.

-

Εάν η σχετική τεκμηρίωση διατίθεται ηλεκτρονικά, αναφέρετε:

Ναι / Όχι

Διαδικτυακή Διεύθυνση

-

Επακριβή στοιχεία αναφοράς των εγγράφων

-

Αρχή ή Φορέας έκδοσης

-

**Ένοχος σοβαρού επαγγελματικού παραπτώματος**

Έχει διαπράξει ο οικονομικός φορέας σοβαρό επαγγελματικό παράπτωμα;

Απάντηση:

Ναι / Όχι

Παρακαλώ αναφέρετε λεπτομερείς πληροφορίες

-

Σε περίπτωση καταδικης, ο οικονομικός φορέας έχει λάβει μέτρα που να αποδεικνύουν την αξιοπιστία του παρά την ύπαρξη σχετικού λόγου αποκλεισμού ("αυτοκάθαρση");

Ναι / Όχι

Περιγράψτε τα μέτρα που λήφθηκαν

-

Εάν η σχετική τεκμηρίωση διατίθεται ηλεκτρονικά, αναφέρετε:

Ναι / Όχι

Διαδικτυακή Διεύθυνση

-

Επακριβή στοιχεία αναφοράς των εγγράφων

-

Αρχή ή Φορέας έκδοσης

-

Συμφωνίες με άλλους οικονομικούς φορείς με στόχο τη στρέβλωση του ανταγωνισμού

Έχει συνάψει ο οικονομικός φορέας συμφωνίες με άλλους οικονομικούς φορείς με σκοπό τη στρέβλωση του ανταγωνισμού;

**Απάντηση:**

Ναι / Όχι

**Παρακαλώ αναφέρετε λεπτομερείς πληροφορίες**

-

**Σε περίπτωση καταδικής, ο οικονομικός φορέας έχει λάβει μέτρα που να αποδεικνύουν την αξιοπιστία του παρά την ύπαρξη σχετικού λόγου αποκλεισμού (“αυτοκάθαρση”);**

Ναι / Όχι

**Περιγράψτε τα μέτρα που λήφθηκαν**

-

**Εάν η σχετική τεκμηρίωση διατίθεται ηλεκτρονικά, αναφέρετε:**

Ναι / Όχι

**Διαδικτυακή Διεύθυνση**

-

**Επακριβή στοιχεία αναφοράς των εγγράφων**

-

**Αρχή ή Φορέας έκδοσης**

-

**Σύγκρουση συμφερόντων λόγω της συμμετοχής του στη διαδικασία σύναψης σύμβασης**  
Γνωρίζει ο οικονομικός φορέας την ύπαρξη τυχόν σύγκρουσης συμφερόντων λόγω της συμμετοχής του στη διαδικασία σύναψης σύμβασης;

**Απάντηση:**

Ναι / Όχι

**Παρακαλώ αναφέρετε λεπτομερείς πληροφορίες**

-

**Εάν η σχετική τεκμηρίωση διατίθεται ηλεκτρονικά, αναφέρετε:**

Ναι / Όχι

**Διαδικτυακή Διεύθυνση**

-

**Επακριβή στοιχεία αναφοράς των εγγράφων**

-

**Αρχή ή Φορέας έκδοσης**

-

**Παροχή συμβουλών ή εμπλοκή στην προετοιμασία της διαδικασίας σύναψης της σύμβασης**

Έχει παράσχει ο οικονομικός φορέας ή επιχείρηση συνδεδεμένη με αυτόν συμβουλές στην αναθέτουσα αρχή ή στον αναθέτοντα φορέα ή έχει με άλλο τρόπο εμπλακεί στην προετοιμασία της διαδικασίας σύναψης της σύμβασης;



Απάντηση:

Ναι / Όχι

Παρακαλώ αναφέρετε λεπτομερείς πληροφορίες

-

Εάν η σχετική τεκμηρίωση διατίθεται ηλεκτρονικά, αναφέρετε:

Ναι / Όχι

Διαδικτυακή Διεύθυνση

-

Επακριβή στοιχεία αναφοράς των εγγράφων

-

Αρχή ή Φορέας έκδοσης

-

**Πρόωρη καταγγελία, αποζημιώσεις ή άλλες παρόμοιες κυρώσεις**

Έχει υποστεί ο οικονομικός φορέας πρόωρη καταγγελία προηγούμενης δημόσιας σύμβασης, προηγούμενης σύμβασης με αναθέτοντα φορέα ή προηγούμενης σύμβασης παραχώρησης, ή επιβολή αποζημιώσεων ή άλλων παρόμοιων κυρώσεων σε σχέση με την εν λόγω προηγούμενη σύμβαση;

Απάντηση:

Ναι / Όχι

Παρακαλώ αναφέρετε λεπτομερείς πληροφορίες

-

Σε περίπτωση καταδικής, ο οικονομικός φορέας έχει λάβει μέτρα που να αποδεικνύουν την αξιοπιστία του παρά την ύπαρξη σχετικού λόγου αποκλεισμού ("αυτοκάθαρση");

Ναι / Όχι

Περιγράψτε τα μέτρα που λήφθηκαν

-

Εάν η σχετική τεκμηρίωση διατίθεται ηλεκτρονικά, αναφέρετε:

Ναι / Όχι

Διαδικτυακή Διεύθυνση

-

Επακριβή στοιχεία αναφοράς των εγγράφων

-

Αρχή ή Φορέας έκδοσης

-

**Ψευδείς δηλώσεις, απόκρυψη πληροφοριών, ανικανότητα υποβολής δικαιολογητικών, απόκτηση εμπιστευτικών πληροφοριών**

Ο οικονομικός φορέας επιβεβαιώνει ότι: α) έχει κριθεί ένοχος σοβαρών ψευδών δηλώσεων κατά την παροχή των πληροφοριών που απαιτούνται για την εξακρίβωση της απουσίας των λόγων αποκλεισμού ή την πλήρωση των κριτηρίων επιλογής, β) έχει αποκρύψει τις πληροφορίες αυτές, γ) δεν ήταν σε θέση να υποβάλει, χωρίς καθυστέρηση, τα δικαιολογητικά που απαιτούνται από την αναθέτουσα αρχή ή τον αναθέτοντα φορέα, και δ) έχει επιχειρήσει να επηρεάσει με αθέμιτο τρόπο τη διαδικασία λήψης αποφάσεων της αναθέτουσας αρχής ή του αναθέτοντα φορέα, να αποκτήσει εμπιστευτικές πληροφορίες που ενδέχεται να του αποφέρουν αθέμιτο πλεονέκτημα στη διαδικασία σύναψης σύμβασης ή να παράσχει εξ αμελείας παραπλανητικές πληροφορίες που ενδέχεται να επηρεάσουν ουσιαστικά τις αποφάσεις που αφορούν τον αποκλεισμό, την επιλογή ή την ανάθεση;

**Απάντηση:**

Ναι / Όχι

**Εάν η σχετική τεκμηρίωση διατίθεται ηλεκτρονικά, αναφέρετε:**

Ναι / Όχι

**Διαδικτυακή Διεύθυνση**

-

**Επακριβή στοιχεία αναφοράς των εγγράφων**

-

**Αρχή ή Φορέας έκδοσης**

-

**A: Καταλληλότητα**

Ο οικονομικός φορέας πρέπει να παράσχει πληροφορίες μόνον όταν τα σχετικά κριτήρια επιλογής έχουν προσδιοριστεί από την αναθέτουσα αρχή ή τον αναθέτοντα φορέα στη σχετική προκήρυξη/γνωστοποίηση ή στα έγγραφα της διαδικασίας σύναψης σύμβασης που αναφέρονται στην προκήρυξη /γνωστοποίηση.

**Εγγραφή στο σχετικό επαγγελματικό μητρώο**

Ο οικονομικός φορέας είναι εγγεγραμμένος στα σχετικά επαγγελματικά μητρώα που τηρούνται στο κράτος μέλος εγκατάστασής του, όπως περιγράφεται στο παράρτημα XI της οδηγίας 2014/24/ΕΕ· οι οικονομικοί φορείς από ορισμένα κράτη μέλη μπορεί να οφείλουν να συμμορφώνονται με άλλες απαιτήσεις που καθορίζονται στο παράρτημα αυτό.

**Απάντηση:**

Ναι / Όχι

**Εάν η σχετική τεκμηρίωση διατίθεται ηλεκτρονικά, αναφέρετε:**

Ναι / Όχι

**Διαδικτυακή Διεύθυνση**

-

**Επακριβή στοιχεία αναφοράς των εγγράφων**

-

**Αρχή ή Φορέας έκδοσης**

-

**Εγγραφή στο σχετικό εμπορικό μητρώο**

Ο οικονομικός φορέας είναι εγγεγραμμένος στα σχετικά εμπορικά μητρώα που τηρούνται στο κράτος μέλος εγκατάστασής του, όπως περιγράφεται στο παράρτημα XI της οδηγίας 2014/24/ΕΕ· οι οικονομικοί φορείς από ορισμένα κράτη μέλη μπορεί να οφείλουν να συμμορφώνονται με άλλες απαιτήσεις που καθορίζονται στο παράρτημα αυτό.

**Απάντηση:**

Ναι / Όχι

**Εάν η σχετική τεκμηρίωση διατίθεται ηλεκτρονικά, αναφέρετε:**

Ναι / Όχι

**Διαδικτυακή Διεύθυνση**

-

**Επακριβή στοιχεία αναφοράς των εγγράφων**

-

**Αρχή ή Φορέας έκδοσης**

-

**Γ: Τεχνική και επαγγελματική ικανότητα**

Ο οικονομικός φορέας πρέπει να παρoσχει πληροφορίες μόνον όταν τα σχετικά κριτήρια επιλογής έχουν προσδιοριστεί από την αναθέτουσα αρχή ή τον αναθέτοντα φορέα στη σχετική προκήρυξη/γνωστοποίηση ή στα έγγραφα της διαδικασίας σύναψης σύμβασης που αναφέρονται στην προκήρυξη /γνωστοποίηση.

#### Αποδοχή ελέγχων

Για σύνθετα προϊόντα ή υπηρεσίες που θα παρασχεθούν ή, κατ' εξαίρεση, για προϊόντα ή υπηρεσίες που πρέπει να ανταποκρίνονται σε κάποιον ιδιαίτερο σκοπό: Ο οικονομικός φορέας θα επιτρέπει τη διενέργεια ελέγχων όσον αφορά το παραγωγικό δυναμικό ή τις τεχνικές ικανότητες του οικονομικού φορέα και, εφόσον κρίνεται αναγκαίο, όσον αφορά τα μέσα μελέτης και έρευνας που αυτός διαθέτει καθώς και τα μέτρα που λαμβάνει για τον έλεγχο της ποιότητας; Ο έλεγχος πρόκειται να διενεργείται από την αναθέτουσα αρχή ή, εφόσον αυτή συγκατατεθεί, εξ ονόματός της από αρμόδιο επίσημο οργανισμό της χώρας όπου είναι εγκατεστημένος ο προμηθευτής ή ο πάροχος υπηρεσιών.

Ναι / Όχι

**Εάν η σχετική τεκμηρίωση διατίθεται ηλεκτρονικά, αναφέρετε:**

Ναι / Όχι

#### Διαδικτυακή Διεύθυνση

-

#### Επακριβή στοιχεία αναφοράς των εγγράφων

-

#### Αρχή ή Φορέας έκδοσης

-

#### Ποσοστό υπεργολαβίας

Ο οικονομικός φορέας προτίθεται, ενδεχομένως, να αναθέσει σε τρίτους υπό μορφή υπεργολαβίας το ακόλουθο μέρος (δηλαδή ποσοστό) της σύμβασης. Επισημαίνεται ότι εάν ο οικονομικός φορέας έχει αποφασίσει να αναθέσει μέρος της σύμβασης σε τρίτους υπό μορφή υπεργολαβίας και στηρίζεται στις ικανότητες του υπεργολάβου για την εκτέλεση του εν λόγω μέρους, τότε θα πρέπει να συμπληρωθεί χωριστό ΕΕΕΣ για τους σχετικούς υπεργολάβους, βλέπε μέρος II, ενότητα Γ ανωτέρω.

**Προσδιορίστε**

-

**Εάν η σχετική τεκμηρίωση διατίθεται ηλεκτρονικά, αναφέρετε:**

Ναι / Όχι

#### Διαδικτυακή Διεύθυνση

-

#### Επακριβή στοιχεία αναφοράς των εγγράφων

-

#### Αρχή ή Φορέας έκδοσης

-

**Για τις συμβάσεις προμηθειών: πιστοποιητικά από επίσημα ινστιτούτα ή επίσημες υπηρεσίες ελέγχου της ποιότητας**

Για δημόσιες συμβάσεις προμηθειών: Μπορεί ο οικονομικός φορέας να προσκομίσει τα απαιτούμενα πιστοποιητικά που έχουν εκδοθεί από επίσημα ινστιτούτα ή επίσημες υπηρεσίες ελέγχου της ποιότητας, αναγνωρισμένων ικανοτήτων, με τα οποία βεβαιώνεται η καταλληλότητα των προϊόντων, επαληθευόμενη με παραπομπές στις τεχνικές προδιαγραφές ή σε πρότυπα, και τα οποία ορίζονται στη σχετική προκήρυξη/γνωστοποίηση ή στα έγγραφα της διαδικασίας σύναψης σύμβασης; Εάν όχι, εξηγήστε τους λόγους και αναφέρετε ποια άλλα αποδεικτικά μέσα μπορούν να προσκομιστούν:

**Απάντηση:**

Ναι / Όχι

**εξηγήστε τους λόγους και διευκρινίστε ποια άλλα αποδεικτικά μέσα μπορούν να προσκομιστούν όσον αφορά το σύστημα διασφάλισης ποιότητας:**

-

**Εάν η σχετική τεκμηρίωση διατίθεται ηλεκτρονικά, αναφέρετε:**

Ναι / Όχι

**Διαδικτυακή Διεύθυνση**

-

**Επακριβή στοιχεία αναφοράς των εγγράφων**

-

**Αρχή ή Φορέας έκδοσης**

-

Δ: Συστήματα διασφάλισης ποιότητας και πρότυπα περιβαλλοντικής διαχείρισης

Ο οικονομικός φορέας πρέπει να παράσχει πληροφορίες μόνον όταν τα συστήματα διασφάλισης ποιότητας και/ή τα πρότυπα περιβαλλοντικής διαχείρισης έχουν ζητηθεί από την αναθέτουσα αρχή ή τον αναθέτοντα φορέα στη σχετική προκήρυξη/γνωστοποίηση ή στα έγγραφα τη διαδικασίας σύναψης σύμβασης που αναφέρονται στην προκήρυξη/γνωστοποίηση.  
Πιστοποιητικά από ανεξάρτητους οργανισμούς σχετικά με πρότυπα διασφάλισης ποιότητας

Θα είναι σε θέση ο οικονομικός φορέας να προσκομίσει πιστοποιητικά που έχουν εκδοθεί από ανεξάρτητους οργανισμούς που βεβαιώνουν ότι ο οικονομικός φορέας συμμορφώνεται με τα απαιτούμενα πρότυπα διασφάλισης ποιότητας, συμπεριλαμβανομένης της προσβασιμότητας για άτομα με ειδικές ανάγκες;

**Απάντηση:**

Ναι / Όχι

εξηγήστε τους λόγους και διευκρινίστε ποια άλλα αποδεικτικά μέσα μπορούν να προσκομιστούν όσον αφορά το σύστημα διασφάλισης ποιότητας:

-

**Εάν η σχετική τεκμηρίωση διατίθεται ηλεκτρονικά, αναφέρετε:**

Ναι / Όχι

**Διαδικτυακή Διεύθυνση**

-

**Επακριβή στοιχεία αναφοράς των εγγράφων**

-

**Αρχή ή Φορέας έκδοσης**

-

**Μέρος VI: Τελικές δηλώσεις**

Ο κάτωθι υπογεγραμμένος, δηλώνω επισήμως ότι τα στοιχεία που έχω αναφέρει σύμφωνα με τα μέρη II έως V ανωτέρω είναι ακριβή και ορθά και ότι έχω πλήρη επίγνωση των συνεπειών σε περίπτωση σοβαρών ψευδών δηλώσεων.

Ο κάτωθι υπογεγραμμένος, δηλώνω επισήμως ότι είμαι σε θέση, κατόπιν αιτήματος και χωρίς καθυστέρηση, να προσκομίσω τα πιστοποιητικά και τις λοιπές μορφές αποδεικτικών εγγράφων που αναφέρονται, εκτός εάν:

α) Η αναθέτουσα αρχή ή ο αναθέτων φορέας έχει τη δυνατότητα να λάβει τα σχετικά δικαιολογητικά απευθείας με πρόσβαση σε εθνική βάση δεδομένων σε οποιοδήποτε κράτος μέλος αυτή διατίθεται δωρεάν [υπό την προϋπόθεση ότι ο οικονομικός φορέας έχει παράσχει τις απαραίτητες πληροφορίες (διαδικτυακή διεύθυνση, αρχή ή φορέα έκδοσης, επακριβή στοιχεία αναφοράς των εγγράφων) που παρέχουν τη δυνατότητα στην αναθέτουσα αρχή ή στον αναθέτοντα φορέα να το πράξει] ή

β) Από τις 18 Οκτωβρίου 2018 το αργότερο (ανάλογα με την εθνική εφαρμογή του άρθρου 59 παράγραφος 5 δεύτερο εδάφιο της οδηγίας 2014/24/ΕΕ), η αναθέτουσα αρχή ή ο αναθέτων φορέας έχουν ήδη στην κατοχή τους τα σχετικά έγγραφα.

Ο κάτωθι υπογεγραμμένος δίδω επισήμως τη συγκατάθεσή μου στην αναθέτουσα αρχή ή τον αναθέτοντα φορέα, όπως καθορίζεται στο Μέρος I, ενότητα A, προκειμένου να αποκτήσει πρόσβαση σε δικαιολογητικά των πληροφοριών που έχουν υποβληθεί στο Μέρος III και το Μέρος IV του παρόντος Ευρωπαϊκού Ενιαίου Εγγράφου Σύμβασης για τους σκοπούς της διαδικασίας σύναψης σύμβασης, όπως καθορίζεται στο Μέρος I.

Ημερομηνία, τόπος και, όπου ζητείται ή απαιτείται, υπογραφή(-ές):

Ημερομηνία

Τόπος

Υπογραφή



ΕΛΛΗΝΙΚΗ ΔΗΜΟΚΡΑΤΙΑ  
ΠΕΡΙΦΕΡΕΙΑ ΑΝΑΤΟΛΙΚΗΣ  
ΜΑΚΕΔΟΝΙΑΣ-ΘΡΑΚΗΣ

Π.Ε. ΚΑΒΑΛΑΣ  
Δ.Ε.Υ.Α. ΚΑΒΑΛΑΣ

Αγ. Τρύφωνος 14  
Τ.Κ. 652 01 – Καβάλα  
Τηλ.: 2510 620350  
Φαξ: 2510 620355  
Email: [ty@deyakav.gr](mailto:ty@deyakav.gr)

Τίτλος: «Προμήθεια και εγκατάσταση ΗΛΜ εξοπλισμού  
αξιοποίησης υδρογεωτρήσεων στις Κοινότητες  
Φιλίππων και Κορυφών Δ.Ε. Φιλίππων»

ΠΑΡΑΡΤΗΜΑ ΙΙΙ

**Ειδική Συγγραφή Υποχρεώσεων**



**Άρθρο 1°**

**Αντικείμενο της προμήθειας**

**1.1.** Η παρούσα συγγραφή υποχρεώσεων αφορά στη δημόσια σύμβαση προμήθειας με τίτλο «Προμήθεια και εγκατάσταση ΗΛΜ εξοπλισμού αξιοποίησης υδρογεωτρήσεων στις Κοινότητες Φιλίππων και Κορυφών Δ.Ε. Φιλίππων» προς τη Δ.Ε.Υ.Α. Καβάλας

**1.2.** Τόπος παράδοσης της προμήθειας ορίζεται η γεώτρηση της Κοινότητας Φιλίππων και η γεώτρηση της Κοινότητας Κορυφών.

**1.3.** Η προϋπολογισθείσα δαπάνη ανέρχεται στο ποσό των τριακοσίων δέκα χιλιάδων ευρώ (310.000,00 €), συμπεριλαμβανομένου και του Φ.Π.Α. 24%.

**Άρθρο 2°**

**Ισχύουσες διατάξεις**

**2.1.** Η προμήθεια διέπεται από τις διατάξεις του ν. 4412/2016, του ν. 1069/1980 και του ν. 3463/2006.

**Άρθρο 3°**

**Έγγραφα της σύμβασης**

**3.1.** Τα έγγραφα της σύμβασης κατά σειρά προτεραιότητας είναι:

- α. Συμφωνητικό (που θα υπογραφεί)
- β. Διακήρυξη Δημοπρασίας
- γ. Παραρτήματα
- δ. Έντυπο Οικονομικής Προσφοράς
- ε. Προϋπολογισμός
- στ. Ειδική Συγγραφή Υποχρεώσεων
- ζ. Τεχνικές Προδιαγραφές
- η. Τιμολόγιο
- θ. Τεχνική Έκθεση - Τεχνική Περιγραφή
- ι. Μελέτες Προμήθειας (εφόσον συνταχθούν)

**Άρθρο 4°**

**Εγγυήσεις**

**4.1.** Η εγγυητική επιστολή συμμετοχής σε ποσοστό δύο τοις εκατό (2%) επί της προεκτιμώμενης αξίας της σύμβασης, εκτός Φ.Π.Α., κατά την υπογραφή της σύμβασης αντικαθίσταται με όμοια, η οποία θα αφορά την καλή εκτέλεση της προμήθειας και θα αντιστοιχεί σε ποσοστό τέσσερα τοις εκατό (4%) επί της προεκτιμώμενης αξίας της σύμβασης, εκτός Φ.Π.Α. και κατατίθεται μέχρι και την υπογραφή του συμφωνητικού.

**Άρθρο 5°**

**Προσφορά - Πληρωμή**

**5.1.** Ο κάθε διαγωνιζόμενος οφείλει να υποβάλλει προσφορά για το σύνολο των προς προμήθεια ειδών μελέτης. Η κάθε προσφορά θεωρείται ενιαία και αδιαίρετη και όποιος

διαγωνιζόμενος υποβάλει προσφορά για μέρος των απαιτούμενων ειδών, αυτή δεν θα γίνεται αποδεκτή. Εναλλακτικές προσφορές δεν γίνονται αποδεκτές.

**5.2.** Η προσφερόμενη τιμή του αναδόχου είναι σταθερή και αμετάβλητη.

**5.3.** Η πληρωμή θα γίνεται με χρηματικό ένταλμα που θα εκδίδεται μετά την τμηματική παραλαβή των παραδοτέων υλικών και εφόσον η επιτροπή παραλαβής δεν διαπιστώσει κανένα πρόβλημα ως προς την ποσότητα, την ποιότητα και την καταλληλότητα αυτών και εκδώσει το αντίστοιχο πρωτόκολλο παραλαβής.

**5.4.** Η Δ.Ε.Υ.Α. Καβάλας θα εξοφλεί την απαίτηση του αναδόχου εντός ενενήντα (90) ημερών από την έκδοση του αντίστοιχου τιμολογίου και εφόσον έχουν προσκομισθεί τα νόμιμα δικαιολογητικά.

## **Άρθρο 6<sup>ο</sup>** **Συμφωνητικό**

**6.1.** Μετά την κατακύρωση του αποτελέσματος του διαγωνισμού, ο ανάδοχος θα κληθεί να υπογράψει το σχετικό συμφωνητικό. Κατά την παραλαβή εξετάζεται η ορθή, σύννομη και σύμφωνα με τις συμβατικές του υποχρεώσεις εκτέλεση της προμήθειας.

## **Άρθρο 7<sup>ο</sup>** **Χρόνος παράδοσης υλικών**

**7.1.** Ο προμηθευτής υποχρεούται να παραδίδει τα υλικά μέσα στα χρονικά όρια και με τον τρόπο που ορίζει η σύμβαση. Ο συμβατικός χρόνος παράδοσης των υλικών μπορεί να παραταθεί υπό τις ακόλουθες σωρευτικές προϋποθέσεις:

α. τηρούνται οι όροι του άρθρου 337 του ν.4412/2016 περί τροποποίησης συμβάσεων κατά τη διάρκειά τους·

β. έχει εκδοθεί, είτε με πρωτοβουλία της Δ.Ε.Υ.Α.Κ., σχετική αιτιολογημένη απόφαση του Δ.Σ. μετά από γνωμοδότηση της επιτροπής παραλαβής και εφόσον συμφωνεί ο προμηθευτής, είτε ύστερα από σχετικό αίτημα του προμηθευτή που υποβάλλεται πριν από τη λήξη του συμβατικού χρόνου·

β. έχει εκδοθεί αιτιολογημένη απόφαση του Δ.Σ. της Δ.Ε.Υ.Α. Καβάλας μετά από γνωμοδότηση αρμόδιου συλλογικού οργάνου είτε με πρωτοβουλία της Δ.Ε.Υ.Α. Καβάλας και εφόσον συμφωνεί ο προμηθευτής είτε ύστερα από σχετικό αίτημα του προμηθευτή, το οποίο υποβάλλεται υποχρεωτικά πριν από τη λήξη του συμβατικού χρόνου·

γ. το χρονικό διάστημα της παράτασης είναι ίσο ή μικρότερο από τον αρχικό συμβατικό χρόνο παράδοσης.

**7.2.** Στην περίπτωση παράτασης του συμβατικού χρόνου παράδοσης, ο χρόνος παράτασης δεν συνυπολογίζεται στον συμβατικό χρόνο παράδοσης.

**7.3.** Η απόφαση παράτασης εκδίδεται εντός ευλόγου χρονικού διαστήματος από την υποβολή του σχετικού αιτήματος του προμηθευτή. Στην περίπτωση παράτασης του συμβατικού χρόνου παράδοσης, επιβάλλονται οι κυρώσεις που προβλέπονται στο άρθρο 207 του ν. 4412/2016 περί κυρώσεων για εκπρόθεσμη παράδοση προμήθειας.

**7.4.** Με αιτιολογημένη απόφαση του Δ.Σ. της Δ.Ε.Υ.Α. Καβάλας, η οποία εκδίδεται ύστερα από γνωμοδότηση της επιτροπής παραλαβής, ο συμβατικός χρόνος φόρτωσης παράδοσης των

υλικών μπορεί να μετατίθεται. Μετάθεση επιτρέπεται μόνο όταν συντρέχουν λόγοι ανωτέρας βίας ή άλλοι ιδιαίτερος σοβαροί λόγοι, που καθιστούν αντικειμενικώς αδύνατη την εμπρόθεσμη παράδοση των συμβατικών ειδών. Στις περιπτώσεις μετάθεσης του συμβατικού χρόνου φόρτωσης παράδοσης δεν επιβάλλονται κυρώσεις.

**7.5.** Εάν λήξει ο συμβατικός χρόνος παράδοσης, χωρίς να υποβληθεί εγκαίρως αίτημα παράτασης ή, εάν λήξει ο παραταθείς κατά τα ανωτέρω χρόνος, χωρίς να παραδοθεί το υλικό, ο προμηθευτής κηρύσσεται έκπτωτος.

**7.6.** Ο προμηθευτής υποχρεούται να ειδοποιεί την υπηρεσία που εκτελεί την προμήθεια, την αποθήκη υποδοχής των υλικών και την επιτροπή παραλαβής, για την ημερομηνία που προτίθεται να παραδώσει το υλικό, τουλάχιστον πέντε (5) εργάσιμες ημέρες νωρίτερα.

**7.7.** Μετά από κάθε προσκόμιση υλικού στην αποθήκη υποδοχής αυτών, ο προμηθευτής υποχρεούται να υποβάλει στην υπηρεσία αποδεικτικό, θεωρημένο από τον υπεύθυνο της αποθήκης, στο οποίο αναφέρεται η ημερομηνία προσκόμισης, το υλικό, η ποσότητα και ο αριθμός της σύμβασης σε εκτέλεση της οποίας προσκομίστηκε.

## Άρθρο 8<sup>ο</sup>

### Έκπτωση αναδόχου

**8.1.** Ο ανάδοχος κηρύσσεται υποχρεωτικά έκπτωτος από την ανάθεση που έγινε στο όνομά του και από κάθε δικαίωμα που απορρέει από αυτήν, με απόφαση του Δ.Σ. της Δ.Ε.Υ.Α. Καβάλας, ύστερα από γνωμοδότηση του αρμόδιου οργάνου:

α. στην περίπτωση της παρ. 6 του άρθρου 316 του ν. 4412/2016 περί κατακύρωσης και σύναψης σύμβασης·

β. στην περίπτωση που δεν εκπλήρωσε τις υποχρεώσεις του που απορρέουν από τη σύμβαση ή/και δεν συμμορφώθηκε με τις σχετικές γραπτές εντολές της υπηρεσίας, που είναι σύμφωνες με τη σύμβαση ή τις κείμενες διατάξεις, εντός του συμφωνημένου χρόνου εκτέλεσης της σύμβασης·

γ. εφόσον δεν φόρτωσε, δεν παρέδωσε ή δεν αντικατέστησε τα συμβατικά αγαθά ή δεν επισκεύασε ή δεν συντήρησε αυτά μέσα στον συμβατικό χρόνο ή στον χρόνο παράτασης που του δόθηκε, σύμφωνα με όσα προβλέπονται στο άρθρο 206 του ν. 4412/2016 περί χρόνου παράδοσης υλικών, με την επιφύλαξη της επόμενης παρ. 8.2·

δ. στην περίπτωση δημόσιας σύμβασης υπηρεσιών, εφόσον δεν παρείχε τις υπηρεσίες ή δεν υπέβαλε τα παραδοτέα ή δεν προέβη στην αντικατάστασή τους μέσα στον συμβατικό χρόνο ή στον χρόνο παράτασης που του δόθηκε, σύμφωνα με τα όσα προβλέπονται στο άρθρο 217 περί διάρκειας σύμβασης παροχής υπηρεσίας, με την επιφύλαξη της επόμενης παρ. 8.2.

**8.2.** Στην περίπτωση συνδρομής λόγου έκπτωσης του αναδόχου από σύμβαση κατά τις περ. γ' και δ' της προηγούμενης παρ. 8.1, η Δ.Ε.Υ.Α. Καβάλας κοινοποιεί στον ανάδοχο ειδική όχληση, η οποία μνημονεύει τις διατάξεις του άρθρου 203 του ν. 4412/2016 και περιλαμβάνει συγκεκριμένη περιγραφή των ενεργειών στις οποίες οφείλει να προβεί ο ανάδοχος, θέτοντας προθεσμία για τη συμμόρφωσή του. Η τασσόμενη προθεσμία πρέπει να είναι εύλογη και ανάλογη της διάρκειας της σύμβασης και πάντως όχι μικρότερη των δεκαπέντε (15) ημερών. Αν η προθεσμία, που τέθηκε με την ειδική όχληση, παρήλθε, χωρίς ο ανάδοχος να συμμορφωθεί, κηρύσσεται έκπτωτος μέσα σε προθεσμία τριάντα (30) ημερών από την άπρακτη πάροδο της προθεσμίας συμμόρφωσης, με απόφαση της Δ.Ε.Υ.Α. Καβάλας

**8.3.** Ο ανάδοχος δεν κηρύσσεται έκπτωτος για λόγους που αφορούν σε υπαιτιότητα της Δ.Ε.Υ.Α. Καβάλας ή αν συντρέχουν λόγοι ανωτέρας βίας.

**8.4.** Στον οικονομικό φορέα, που κηρύσσεται έκπτωτος από την κατακύρωση, ανάθεση ή σύμβαση, επιβάλλονται, με απόφαση του Δ.Σ. της Δ.Ε.Υ.Α. Καβάλας, ύστερα από γνωμοδότηση του αρμόδιου οργάνου, το οποίο υποχρεωτικά καλεί τον ενδιαφερόμενο προς παροχή εξηγήσεων, αθροιστικά οι παρακάτω κυρώσεις:

α. προσωρινός αποκλεισμός του αναδόχου από το σύνολο των συμβάσεων προμηθειών ή υπηρεσιών των φορέων που εμπíπτουν στο πεδίο εφαρμογής του παρόντος νόμου κατά τα ειδικότερα προβλεπόμενα στο άρθρο 74 του ν. 4412/2016, περί αποκλεισμού οικονομικού φορέα από δημόσιες συμβάσεις·

β. καταλογισμός του διαφέροντος, που προκύπτει εις βάρος της Δ.Ε.Υ.Α. Καβάλας, εφόσον αυτή προμηθευτεί τα αγαθά, που δεν προσκομίστηκαν προσηκόντως από τον έκπτωτο οικονομικό φορέα, αναθέτοντας το ανεκτέλεστο αντικείμενο της σύμβασης στον επόμενο κατά σειρά κατάταξης οικονομικό φορέα που είχε λάβει μέρος στη διαδικασία ανάθεσης της σύμβασης. Αν ο οικονομικός φορέας του προηγούμενου εδαφίου δεν αποδεχθεί την ανάθεση της σύμβασης, η Δ.Ε.Υ.Α. Καβάλας μπορεί να προμηθευτεί τα αγαθά, που δεν προσκομίστηκαν προσηκόντως από τον έκπτωτο οικονομικό φορέα, από τρίτο οικονομικό φορέα είτε με διενέργεια νέας διαδικασίας ανάθεσης σύμβασης είτε με προσφυγή στη διαδικασία διαπραγμάτευσης, χωρίς προηγούμενη δημοσίευση, εφόσον συντρέχουν οι προϋποθέσεις του άρθρου 269 του ν. 4412/2016. Το διαφέρον υπολογίζεται με τον ακόλουθο τύπο:

$$\Delta = (\text{TKT} - \text{TKE}) \times \Pi$$

όπου:

$\Delta$  = Διαφέρον που θα προκύψει εις βάρος της αναθέτουσας αρχής, εφόσον αυτή προμηθευτεί τα αγαθά που δεν προσκομίστηκαν προσηκόντως από τον έκπτωτο οικονομικό φορέα, σύμφωνα με τα ανωτέρω αναφερόμενα. Το διαφέρον λαμβάνει θετικές τιμές, αλλιώς θεωρείται ίσο με μηδέν.

TKT = Τιμή κατακύρωσης της προμήθειας των αγαθών, που δεν προσκομίστηκαν προσηκόντως από τον έκπτωτο οικονομικό φορέα στον νέο ανάδοχο.

TKE = Τιμή κατακύρωσης της προμήθειας των αγαθών, που δεν προσκομίστηκαν προσηκόντως από τον έκπτωτο οικονομικό φορέα, σύμφωνα με τη σύμβαση από την οποία κηρύχθηκε έκπτωτος ο οικονομικός φορέας.

$\Pi$  = Συντελεστής προσαύξησης προσδιορισμού της έμμεσης ζημίας που προκαλείται στην αναθέτουσα αρχή από την έκπτωση του αναδόχου. Ο ανωτέρω συντελεστής λαμβάνει τιμές από 1,01 έως και 1,05 και προσδιορίζεται από την αναθέτουσα αρχή στα έγγραφα της σύμβασης. Αν δεν προσδιορίζεται στα έγγραφα της σύμβασης, λαμβάνει την τιμή 1,01.

Ο καταλογισμός του διαφέροντος επιβάλλεται στον έκπτωτο οικονομικό φορέα με απόφαση της αναθέτουσας αρχής, που εκδίδεται σε αποκλειστική προθεσμία δεκαοκτώ (18) μηνών μετά την έκδοση και την κοινοποίηση της απόφασης κήρυξης εκπτώτου, και εφόσον κατακυρωθεί η προμήθεια των αγαθών που δεν προσκομίστηκαν προσηκόντως από τον έκπτωτο οικονομικό φορέα σε τρίτο οικονομικό φορέα. Για την είσπραξη του διαφέροντος από τον έκπτωτο οικονομικό φορέα μπορεί να εφαρμόζεται η διαδικασία του Κώδικα Είσπραξης Δημόσιων Εσόδων. Το διαφέρον εισπράττεται υπέρ της αναθέτουσας αρχής.

**8.5.** Η κήρυξη του αναδόχου ως εκπτώτου γνωστοποιείται από την Δ.Ε.Υ.Α. Καβάλας, αμελλητί, στην Ε.Α.ΔΗ.ΣΥ., η οποία ορίζεται αρμόδια για την τήρηση σχετικού μητρώου. Τα

στοιχεία του μητρώου αξιοποιούνται κατά την εφαρμογή του άρθρου 74 του ν. 4412/2016, περί αποκλεισμού οικονομικού φορέα από δημόσιες συμβάσεις.

**Άρθρο 9<sup>ο</sup>  
Κρατήσεις**

**9.1.** Τον Ανάδοχο βαρύνουν οι υπέρ τρίτων κρατήσεις, ως και κάθε άλλη επιβάρυνση, σύμφωνα με την κείμενη νομοθεσία, μη συμπεριλαμβανομένου Φ.Π.Α., για την παράδοση του υλικού στον τόπο και με τον τρόπο που προβλέπεται στα έγγραφα της σύμβασης.

Καβάλα, 05-05-2023

Ο Συντάξας

Θεωρήθηκε  
Ο Διευθυντής Τ.Υ.  
της Δ.Ε.Υ.Α.Κ.

Δρ. Γεώργιος Δάλλας  
Ηλεκτρολόγος Μηχανικός & Μηχανικός Υπολογιστών

Άγγελος Λογκάρης  
Πολιτικός Μηχανικός M.Sc.



ΕΛΛΗΝΙΚΗ ΔΗΜΟΚΡΑΤΙΑ  
ΠΕΡΙΦΕΡΕΙΑ ΑΝΑΤΟΛΙΚΗΣ  
ΜΑΚΕΔΟΝΙΑΣ-ΘΡΑΚΗΣ  
Π.Ε. ΚΑΒΑΛΑΣ  
Δ.Ε.Υ.Α. ΚΑΒΑΛΑΣ  
Αγ. Τρύφωνος 14  
Τ.Κ. 652 01 – Καβάλα  
Τηλ.: 2510 620350  
Φαξ: 2510 620355  
Email: [ty@deyakav.gr](mailto:ty@deyakav.gr)

Τίτλος: «Προμήθεια και εγκατάσταση ΗΛΜ εξοπλισμού  
αξιοποίησης υδρογεωτρήσεων στις Κοινότητες  
Φιλίππων και Κορυφών Δ.Ε. Φιλίππων»

ΠΑΡΑΡΤΗΜΑ ΙV

**Τεχνικές Προδιαγραφές**

**ΠΕΡΙΕΧΟΜΕΝΑ**

ΠΕΡΙΕΧΟΜΕΝΑ-----	2
1. ΓΕΝΙΚΕΣ ΑΠΑΙΤΗΣΕΙΣ ΓΙΑ ΤΟΝ ΕΞΟΠΛΙΣΜΟ-----	4
2. ΓΕΩΤΡΗΣΗ ΚΟΙΝΟΤΗΤΑΣ ΦΙΛΙΠΠΩΝ-----	5
2.1 Υποβρύχιο αντλητικό συγκρότημα-----	5
2.1.1 Υποβρυχια Αντλία Τύπου Γεώτρησης 6"-----	5
2.1.2 Υποβρύχιος Ηλεκτροκινητήρας 8"-----	6
2.2 Στήλη κατάθλιψης-----	8
2.3 Ηλεκτρικός πίνακας-----	8
2.3.1 Γενικά-----	8
2.3.2 Τεχνικά στοιχεία πίνακα-----	8
2.3.3 Τρόπος Λειτουργίας Ηλεκτρικού Πίνακα-----	9
2.3.4 Τεχνικές προδιαγραφές διάταξης εκκίνησης με ομαλό εκκινητή (Soft Starter)-----	10
2.4 Καλώδιο τροφοδοσίας αντλητικού συγκροτήματος-----	14
3. ΓΕΩΤΡΗΣΗ ΚΟΙΝΟΤΗΤΑΣ ΚΟΡΥΦΩΝ-----	15
3.1 Υποβρύχιο αντλητικό συγκρότημα-----	15
3.1.1 Υποβρυχια Αντλία Τύπου Γεώτρησης 6"-----	15
3.1.2 Υποβρύχιος Ηλεκτροκινητήρας 6"-----	17
3.2 Στήλη κατάθλιψης-----	18
3.3 Ηλεκτρικός πίνακας-----	18
3.3.1 Ερμάριο πίνακα-----	18
3.3.2 Συστήματα αντικεραυνικής προστασίας-----	20
3.3.3 Αυτόματος διακόπτης προστασίας κυκλωμάτων ισχύος-----	21
3.3.4 Αυτόματος προστατευτικός διακόπτης διαρροής-----	21
3.3.5 Επιτηρητής τάσης-----	21
3.3.6 Πηνίο εισόδου-----	22
3.3.7 Φίλτρο EMI-----	22
3.3.8 Ρυθμιστής στροφών (Inverter)-----	22
3.4 Καλώδιο τροφοδοσίας αντλητικού συγκροτήματος-----	27
4. ΠΑΡΟΧΟΜΕΤΡΑ-----	28
4.1 Γενικά-----	28

4.1.1	Σωλήνας μέτρησης-----	28
4.1.2	Μετατροπέας-----	29
4.1.3	Τοποθέτηση-----	29
5.	ΟΙΚΙΣΚΟΙ ΤΟΠΟΘΕΤΗΣΗΣ ΗΛΜ ΕΞΟΠΛΙΣΜΟΥ-----	30
5.1	Γενικά-----	30
5.2	Τεχνικά χαρακτηριστικά οικίσκων και φρεατίων άντλησης-----	30
6.	ΠΕΡΙΕΧΟΜΕΝΟ ΦΑΚΕΛΟΥ «ΤΕΧΝΙΚΗ ΠΡΟΣΦΟΡΑ»-----	31



## 1. Γενικές απαιτήσεις για τον εξοπλισμό

Ο βασικός εξοπλισμός της παρούσας προμήθειας είναι: υποβρύχια αντλητικά συγκρότηματα, στήλες κατάθλιψης, ηλεκτρικοί πίνακες, ειδικά τεμάχια (βάνες, φλάντζες, σύνδεσμοι, κ.λπ.), βαλβίδες αντεπιστροφής, παροχόμετρα, πιεζομετρικοί σωλήνες γεωτρήσεων Φ25 για παρακολούθηση στάθμης του υπογείου ύδατος, ηλεκτρόδια στάθμης ξηράς λειτουργίας, μανόμετρα, εξαεριστικά και οικίσκοι τοποθέτησης εξοπλισμού. Οι παρούσες Τεχνικές Προδιαγραφές αποτελούν γενικές απαιτήσεις που προσδιορίζουν τα τεχνικά χαρακτηριστικά και τον τρόπο εγκατάστασης του εξοπλισμού. Σε περίπτωση ασυμβατότητας με την Τεχνική Περιγραφή, υπερισχύουν οι αυστηρότερες προβλέψεις.

Τα μηχανήματα, οι συσκευές, τα υλικά και τα εξαρτήματα που θα προσκομιστούν από τον ανάδοχο θα είναι άριστης ποιότητας καινούρια, τυποποιημένα σύμφωνα με τους Ελληνικούς ή Ευρωπαϊκούς ή άλλους Διεθνείς κανονισμούς αποδεκτούς στην ΕΕ, με στιβαρή κατασκευή, κατάλληλα για ασφαλή λειτουργία και με απαιτήσεις κατά το δυνατό μικρής συντήρησης. Για εξοπλισμό για τον οποίον προβλέπεται από τις οδηγίες ΕΕ η δήλωση συμμόρφωσης και η σήμανση CE (π.χ. Ηλεκτρολογικοί Πίνακες) κατά τη φάση του διαγωνισμού θα αποδεικνύεται η συμμόρφωση: (α) αν είναι προϊόν σειράς παραγωγής με προσκόμιση της σχετικής δήλωσης ή (β) αν είναι προϊόν συναρμολόγησης με αποδεικτικά ότι ο κατασκευαστής έχει τη δυνατότητα σύνταξης σχετικού φακέλου και επίθεσης της σήμανσης.

Στα μηχανήματα και κύρια εξαρτήματα θα τοποθετηθεί σταθερά μεταλλική πινακίδα με αναγραφή των χαρακτηριστικών τους, (εργοστάσιο κατασκευής, τύπος, τυχόν αριθμός, στοιχεία λειτουργίας κ.λπ.). Σε όσες περιπτώσεις θα υπάρχουν τα απαιτούμενα χαρακτηριστικά ανάγλυφα ή με πινακίδα στο κέλυφος του μηχανήματος ή εξαρτήματος δεν απαιτείται η τοποθέτηση ιδιαίτερης άλλης πινακίδας.

Όλα τα μηχανήματα, οι συσκευές, τα υλικά και εξαρτήματα θα παραδοθούν εγκαταστημένα πλήρη σε κατάσταση λειτουργίας. Η επιλογή του ηλεκτρομηχανολογικού εξοπλισμού θα γίνει κατά τρόπο που θα ικανοποιεί απόλυτα την ασφάλεια των κατοίκων της περιοχής και του προσωπικού λειτουργίας και συντήρησης, να περιορίζει τις συντηρήσεις στις απαραίτητες μόνο επεμβάσεις και να περιορίσει τις διακοπές υδροδότησης, μόνο σε εξαιρετικές περιπτώσεις.

Η προστασία έναντι διάβρωσης των σιδηρών κατασκευών θα εκτελείται με υλικά και σύμφωνα με το ΕΛΟΤ ΤΠ 1501-08-07-02-01 (Αντισκωριακή προστασία σιδηροκατασκευών υδραυλικών έργων).

## 2. Γεώτρηση Κοινότητας Φιλίππων

### 2.1 Υποβρύχιο αντλητικό συγκρότημα

Το υποβρύχιο αντλητικό συγκρότημα θα είναι τύπου γεώτρησης και θα αποτελείται από υποβρύχια αντλία 6” συζευγμένη ομοαξονικά με κατακόρυφο υποβρύχιο ηλεκτροκινητήρα 8”. Το συγκρότημα αντλίας – ηλεκτροκινητήρα θα συνιστά ένα ενιαίο και στιβαρό σύνολο. Η αντλία και ο ηλεκτροκινητήρας θα είναι του ίδιου κατασκευαστή. Το αντλητικό συγκρότημα θα είναι προϊόν σειράς του κατασκευαστή και θα περιλαμβάνεται στους δημοσιευμένους καταλόγους του κατασκευαστή. Το αντλητικό συγκρότημα θα εγκατασταθεί εντός γεώτρησης σωλήνωσης 8 5/8”, πάχους 5mm και το βάθος τοποθέτησης του θα είναι 390m (η στάθμη άντλησης είναι 340m και η στάθμη ηρεμίας 161,44m).

Λόγω του μεγάλου βάθος τοποθέτησης και για την αποφυγή πιθανόν σφηνωμάτων είτε κατά την αρχική τοποθέτηση είτε μελλοντικά κατά τη συντήρηση η αντλία δεν πρέπει να είναι μεγαλύτερη από 6”. Προκειμένου να εξασφαλιστεί η απαιτούμενη ταχύτητα υγρού για τη βέλτιστη ψύξη του κινητήρα ακόμα και σε μικρές παροχές, ο ομοαξονικά συζευγμένος στην αντλία κατακόρυφος ηλεκτρικός κινητήρας «υποβρυχίου τύπου» μπορεί να είναι μέχρι και 8”, ικανός να λειτουργεί σε δίκτυο παροχής τάσης 400V, 3 φάσεων και συχνότητας 50Hz.

Η αντλία και ο κινητήρας θα πρέπει να είναι καινούργια, κατασκευασμένα από τον ίδιο οίκο κατασκευής, με εμπειρία στην κατασκευή υποβρυχίων αντλιών και κινητήρων και κατάλληλα, ώστε να καλύπτουν τις αιτούμενες αποδόσεις σύμφωνα με τον παρακάτω Πίνακα 1.

Το αντλητικό συγκρότημα θα είναι κατασκευής βαρέως τύπου και θα απαιτεί ελάχιστη συντήρηση.

Το υποβρύχιο αντλητικό συγκρότημα θα συνοδεύεται από πιστοποιητικό καταλληλότητας για πόσιμο νερό (π.χ WRAS, ACS κ.λπ.) και θα υποβληθεί το σχετικό πιστοποιητικό.

- Θα υποβληθούν επίσημα τεχνικά φυλλάδια του κατασκευαστή από τα οποία θα αποδεικνύεται η κάλυψη όλων των ζητούμενων προδιαγραφών.

#### 2.1.1 Υποβρυχια Αντλία Τύπου Γεώτρησης 6”

##### Γενικές Απαιτήσεις

Προμήθεια και εγκατάσταση υποβρυχίου αντλητικού συγκροτήματος υψηλής πίεσεως σε γεώτρηση, για άντληση καθαρού νερού. Το σημείο λειτουργίας της αντλίας καθορίζεται από τον παρακάτω Πίνακα 1:

ΘΕΣΗ	Αριθμός Αντλιών	Q (m <sup>3</sup> /h)	H <sub>τοτ</sub> (m)	Ν <sub>ΥΔΡΑΥΛ</sub> στο ΣΛ (%)	Ισχύς κινητήρα (kW)	Περίσσεια ισχύος στο ΣΛ (%)
Γεώτρηση Φιλίππων	1	40	≥ 363	≥ 75 %	≤ 55	≥ 5

Πίνακας 1

Η καμπύλη των αντλιών θα είναι σύμφωνα με το πρότυπο ISO 9906:20212 grade 2B ή 3B.

- Θα υποβληθούν διαγράμματα με χαρακτηριστικές καμπύλες της αντλίας (Q-H), (Q-n), (Q-P), (Q-NPSHr), στον ονομαστικό αριθμό στροφών (100%), ISO 9001:2015 του κατασκευαστή, τεχνικό φυλλάδιο και σχέδιο με διαστάσεις. Επίσης θα υποβληθεί σχέδιο του προσαρμογέα κινητήρα.

## **Κατασκευή της Αντλίας**

Η υποβρύχια αντλία θα είναι πολυβάθμια ακτινικής ή μεικτής ροής κατασκευασμένη σύμφωνα με τα πρότυπα ISO 2548, ευρωπαϊκής προελεύσεως.

Οι θάλαμοι (βαθμίδες), τα στόμια αναρρόφησης - κατάθλιψης και οι πτερωτές της αντλίας, θα είναι κατασκευασμένα από ανοξείδωτο χάλυβα ποιότητας ASTM 304 ή ανώτερης. Ο άξονας της αντλίας θα είναι κατασκευασμένος από ανοξείδωτο χάλυβα ποιότητας ASTM 431.

Το στόμιο εξόδου και το μπρακέτο κινητήρα θα είναι κατασκευασμένα από χυτό ανοξείδωτο ατσάλι.

Ο άξονας της αντλίας, το κόμπλερ και οι προσαρμογείς πτερωτών θα είναι απόλυτα ευθυγραμμισμένα για λειτουργία χωρίς κραδασμούς.

Οι προφυλακτήρες των καλωδίων, το πλέγμα αναρρόφησης, η βαλβίδα αντεπιστροφής θα είναι κατασκευασμένα από ατσάλι ανοξείδωτο ASTM 316 ή ανώτερης ποιότητας.

Οι πτερωτές θα είναι κλειστού τύπου, δυναμικά ζυγοσταθμισμένες με ανταλλάξιμους δακτύλιους τριβής.

Τα πτερύγια εκτροπής θα είναι κατασκευασμένα χωρίς εξωτερικές κολλήσεις για καλύτερη αντοχή στη διάβρωση.

Η βαλβίδα αντεπιστροφής θα βρίσκεται κάτω από το στόμιο κατάθλιψης και θα είναι σχεδιασμένη έτσι, ώστε να εξασφαλίζει σίγουρο κλείσιμο κατά το σταμάτημα της αντλίας και μηδενικές απώλειες.

Το στόμιο αναρρόφησης θα καλύπτεται από πλέγμα αναρρόφησης που εμποδίζει την είσοδο ξένων σωμάτων στην αντλία, πέρα από το επιτρεπόμενο όριο.

Η συνολική επιφάνεια των οπών του πλέγματος θα υπερκαλύπτει το τετραπλάσιο της διατομής αναρρόφησης της αντλίας.

Ο σύνδεσμος (κόμπλερ) αντλίας - ηλεκτροκινητήρα θα είναι κατασκευασμένος σύμφωνα με τα πρότυπα NEMA 1-18-413 και 1-18-424.

Η μέγιστη θερμοκρασία του αντλούμενου υγρού θα καθορίζεται στους 60°C.

Η μέγιστη πίεση λειτουργίας θα καθορίζεται στα 50bar.

Η μέγιστη επιτρεπόμενη ποσότητα άμμου θα είναι 100gr/m<sup>3</sup>.

Μέγιστο βάθος τοποθέτησης τουλάχιστον 400m.

- Θα υποβληθούν τεχνικό φυλλάδιο, σχέδιο με διαστάσεις και ISO 9001:2015 του κατασκευαστή που θα επιβεβαιώνει την κάλυψη όλων των παραπάνω.

## **2.1.2 Υποβρύχιος Ηλεκτροκινητήρας 8”**

Η ανωτέρω υποβρύχια αντλία θα φέρει υποβρύχιο αναπεριελίξιμο κινητήρα διαμέτρου 8", υψηλής απόδοσης.

Ο ηλεκτροκινητήρας θα είναι καινούριος, ασύγχρονος, βραχυκυκλωμένου δρομέα, τριφασικός 380-415V, 50Hz, 2.900rpm, κατάλληλος για υποβρύχια λειτουργία, θα φέρει πιστοποίηση ISO 9001:2000 και θα είναι κατασκευασμένος βάσει των διεθνών προτύπων NEMA από το ίδιο εργοστάσιο κατασκευής με την αντλία.

Ο υποβρύχιος ηλεκτροκινητήρας θα συνοδεύεται από πιστοποιητικό καταλληλότητας για πόσιμο νερό (π.χ. WRAS, ACS κ.λπ.) και θα υποβληθεί το σχετικό πιστοποιητικό.

Ο υποβρύχιος ηλεκτροκινητήρας θα είναι προστασίας IP68 και θερμικής προστασίας σύμφωνα με το πρότυπο DIN 61947-4-1.

Το περίβλημα του ηλεκτροκινητήρα θα είναι κατασκευασμένο από ανοξείδωτο χάλυβα ASTM 304, υψηλής μηχανικής αντοχής. Ο άξονας θα είναι από ανοξείδωτο ατσάλι. Η δυναμική ζυγοστάθμιση του ρότορα θα συντελεί στην ομαλή λειτουργία του ηλεκτροκινητήρα χωρίς κραδασμούς.

Η περιέλιξη του ηλεκτροκινητήρα θα αποτελείται από χάλκινο αγωγό, μονωμένο με ειδικό θερμοπλαστικό υλικό PVC, υψηλών διηλεκτρικών και θερμικών χαρακτηριστικών. Ο τρόπος κατασκευής του ηλεκτροκινητήρα θα παρέχει τη δυνατότητα εύκολης και γρήγορης επαναπεριέλιξης.

Το ωστικό έδρανο θα είναι τύπου Kingsbury, υψηλής δυναμικότητας και θα δύναται να δεχθεί φορτίο έως 45.000N. Τα ακτινικά ρουλεμάν θα είναι υδρολίπαντα.

Η κατασκευή του ωστικού εδράνου θα επιτρέπει την λειτουργία του κινητήρα με διπλή φορά περιστροφής.

Ο ηλεκτροκινητήρας θα μπορεί να λειτουργεί απρόσκοπτα ακόμα και αν η τάση τροφοδοσίας κυμαίνεται ανάμεσα στο 90% και 110% της ονομαστικής της τιμής των 400V.

Ο μηχανικός στυπιοθλίπτης που βρίσκεται στο επάνω μέρος του ηλεκτροκινητήρα θα προστατεύεται από σύστημα που αποτρέπει την είσοδο της άμμου στο θαλάμο στεγάνωσης απομακρύνοντας τον. Ο ηλεκτροκινητήρας θα φέρει διάφραγμα με προφορτισμένο ελατήριο για την παραλαβή των αυξομειώσεων του όγκου του νερού και για την ισοστάθμιση της εσωτερικής με την εξωτερική πίεση.

Το εσωτερικό του ηλεκτροκινητήρα θα είναι εργοστασιακά γεμάτο με ειδικό διάλυμα πλήρωσης, προσφέροντας έτσι αντοχή σε θερμοκρασίες από +60°C έως -15°C, θα είναι δε υδρόψυκτος και υδρολίπαντος.

Η φλάντζα ζεύξης με την αντλία θα είναι διπλή και με διαστάσεις απόλυτα σύμφωνες με τα NEMA πρότυπα. Ο ηλεκτροκινητήρας θα περιλαμβάνει καλώδια μήκους τουλάχιστον 5m, τύπου 0.6/1kV ανάλογης διατομής, κατάλληλα για υποβρύχια παροχή.

Μέγιστη θερμοκρασία υγρού 45°C.

Μέγιστες εκκινήσεις την ώρα, τουλάχιστον 10 (ομοιόμορφα κατανεμημένες).

Ο ηλεκτροκινητήρας στην ονομαστική τάση (400V) θα έχει βαθμό απόδοσης ( $\eta$ ) και  $\cos\phi$  κατ' ελάχιστον ως ακολούθως:

-Στο 100% του φορτίου :  $\eta \geq 86\%$  και  $\cos\phi \geq 0,86$

-Στο 75% του φορτίου :  $\eta \geq 87\%$  και  $\cos\phi \geq 0,82$

Το απ' ευθείας ρεύμα εκκίνησης ( $I_s$ ) του ηλεκτροκινητήρα στην ονομαστική τάση δεν θα υπερβαίνει το εξαπλάσιο του ονομαστικού ( $I_n$ ).

- Θα υποβληθούν τεχνικό φυλλάδιο, σχέδιο με διαστάσεις και ISO 9001:2015 του κατασκευαστή που θα επιβεβαιώνει την κάλυψη όλων των παραπάνω.

## 2.2 Στήλη κατάθλιψης

Η κατακόρυφη στήλη κατάθλιψης (από την αντλία μέχρι την επιφάνεια του εδάφους) του υποβρύχιου αντλητικού συγκροτήματος, από την οποία και θα αναρτάται, θα αποτελείται από διαστολή (αν απαιτείται) σύνδεσης του στομίου κατάθλιψης της αντλίας με τη στήλη και στη συνέχεια από επιμέρους χαλυβδοσωλήνες διαμέτρου 4" (εξωτερικής διαμέτρου 114,3mm), αφανούς ραφής (ERW), που θα έχουν υποστεί θερμική κατεργασία – ανόπτηση. Έκαστος χαλυβδοσωλήνας θα φέρει και στα δύο άκρα του σπείρωμα τύπου NPS. Η σύνδεση μεταξύ των χαλυβδοσωλήνων θα επιτυγχάνεται με κατάλληλους ισχυρούς συνδέσμους (μούφες). Η κατακόρυφη στήλη στην επιφάνεια του φυσικού εδάφους θα φέρει φλάντζα στήριξης και καμπύλη με αναμονή για μανόμετρο.

Η σωλήνωση σύνδεσης της στήλης κατάθλιψης με τη δεξαμενή θα είναι από σωλήνα πολυαιθυλενίου PE 100 (με ελάχιστη απαιτούμενη αντοχή  $MRS_{10}=10MPa$ ), με συμπαγές τοίχωμα, κατά EN 12201-2, ονομαστικής διαμέτρου DN 125mm / PN 10atm, με τα απαιτούμενα ειδικά τεμάχια (βάνες, φλάντζες, σύνδεσμοι, βαλβίδα αντεπιστροφής, τεμάχιο εξάρμωσης, κ.λπ.) και παροχόμετρο.

- Θα υποβληθούν τεχνικό φυλλάδιο και ISO 9001:2015 του κατασκευαστή.

## 2.3 Ηλεκτρικός πίνακας

### 2.3.1 Γενικά

Ο ηλεκτρικός πίνακας θα πραγματοποιεί τον έλεγχο και τη λειτουργία του αντλητικού συγκροτήματος βάσει της στάθμης της δεξαμενής στην οποία θα καταθλίβει, ώστε να διατηρεί αυτήν, πάντα στη μέγιστη δυνατή στάθμη.

Ο ηλεκτρικός πίνακας θα είναι πλήρης, θα αποτελείται από μεταλλικά ερμάρια και θα περιλαμβάνει τη διάταξη ομαλού εκκινητή, ασφαλειοδιακόπτες, κεντρικό διακόπτη, λοιπά ηλεκτρολογικά εξαρτήματα, κλεμοσειρά συνδέσεων και λοιπό ηλεκτρολογικό εξοπλισμό, όπως επιτηρητή φάσεων, αντικεραυνική προστασία, ασφάλειες, κεντρικό διακόπτη, ανεμιστήρες κ.τ.λ., σύμφωνα με την ισχύ του αντλιοστασίου.

### 2.3.2 Τεχνικά στοιχεία πίνακα

Τροφοδοσία	:	3×380-415V+PE 50Hz ±10%
Θερμοκρασία περιβάλλοντος	:	0 ως 40°C
Προστασία	:	IP 54
Κατασκευή πίνακα σύμφωνα	:	Machinery directive 98/37/EC, EMC directive 2004/108/EC
Σήμανση	:	CE

Ο βαθμός προστασίας (IP) του ηλεκτρικού πίνακα θα είναι σύμφωνα με το Πρότυπο IEC 60529 που θα δηλώνεται στα πιστοποιητικά δοκιμών τύπου. Ο βαθμός προστασίας του ηλεκτρικού πίνακα έναντι μηχανικών κρούσεων θα πρέπει να είναι IK07 όπως αυτός ορίζεται στο πρότυπο EN50102.

Ο ηλεκτρικός πίνακας θα πρέπει να πληρεί τις απαιτήσεις των εξής δοκιμών τύπου σύμφωνα με το πρότυπο EN 60439-1:

- ✓ Δοκιμή ανύψωσης θερμοκρασίας
- ✓ Δοκιμή διηλεκτρικής στάθμης
- ✓ Δοκιμή αντοχής σε βραχυκυκλώματα
- ✓ Δοκιμή της μηχανικής λειτουργίας
- ✓ Δοκιμή του βαθμού προστασίας

Επίσης θα πρέπει να εκτελεσθούν οι παρακάτω δοκιμές σειράς και να εκδοθεί το αντίστοιχο πρωτόκολλο δοκιμών σειράς:

- ✓ Έλεγχος της συνδεσμολογίας και έλεγχος των βοηθητικών κυκλωμάτων
- ✓ Διηλεκτρική δοκιμή
- ✓ Έλεγχος των συσκευών προστασίας και συνέχειας του κυκλώματος γείωσης

Ο πίνακας θα φέρει υποχρεωτικά την σήμανση “CE” σύμφωνα με τις Ευρωπαϊκές Οδηγίες Νέας Προσέγγισης 73/23, 89/336 και 93/68.

Επίσης μαζί με τον ηλεκτρικό πίνακα χαμηλής τάσης, θα πρέπει να παραδοθούν μονογραμμικά και πολυγραμμικά ηλεκτρολογικά σχέδια κατασκευής του.

**Η ισχύς του ηλεκτρικού πίνακα και του ομαλού εκκινητή, θα είναι σύμφωνα με την ισχύ του ηλεκτροκινητήρα (kW) και μέγιστη κατανάλωση ρεύματος (A).**

### 2.3.3 Τρόπος Λειτουργίας Ηλεκτρικού Πίνακα

#### Αυτόματη Λειτουργία

Στη λειτουργία αυτή, ο διακόπτης επιλογής της αντλίας (**A-0-M**) πρέπει να είναι στη θέση **A** (αυτόματο). Το σύστημα αυτοματισμού, θα θέτει σε λειτουργία την αντλία ανάλογα :

- ✓ Τα σήματα των αισθητηρίων στάθμης
- ✓ Τις ορισμένες στάθμες λειτουργίας στη μονάδα ελέγχου

- ✓ Τους τυχόν υφιστάμενους συναγερμούς του συστήματος

### Χειροκίνητη Λειτουργία - Διακοπή

Στη λειτουργία αυτή, ο διακόπτης επιλογής της αντλίας (**A-O-M**) πρέπει να είναι στη θέση **O** (μηδέν). Όταν ο διακόπτης επιλογής είναι στη θέση **O**, τίθενται άμεσα σε διακοπή η αντλία, ανεξάρτητα από την κατάσταση του σύστημα αυτοματισμού.

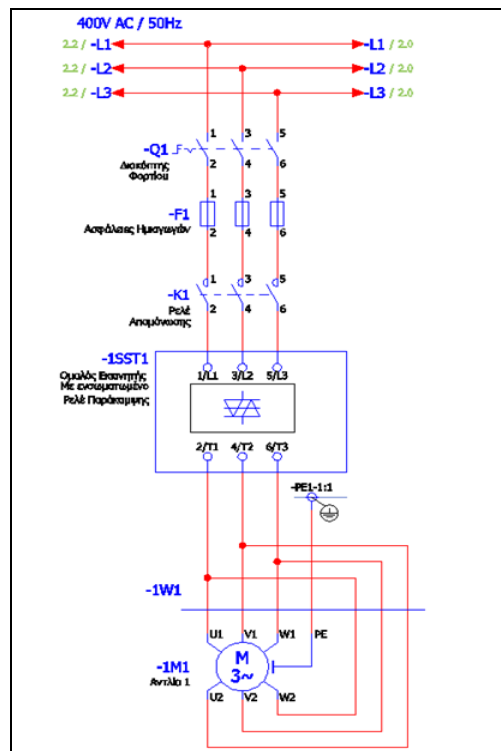
### Χειροκίνητη Λειτουργία - Λειτουργία

Στη λειτουργία αυτή, ο διακόπτης επιλογής της αντλίας (A-O-M) πρέπει να είναι στη θέση **M** (χειροκίνητο). Όταν ο διακόπτης επιλογής είναι στη θέση **M**, τίθενται άμεσα σε λειτουργία η αντλία ανεξάρτητα από την κατάσταση του σύστημα αυτοματισμού.

- Ο προσφέρων οφείλει να προσκομίσει τα παρακάτω στοιχεία και πληροφορίες:
  - Αντίγραφα των Πιστοποιητικών διασφάλισης ποιότητας του κατασκευαστή πινάκα Χαμηλής Τάσης και του εγκαθιστάμενου εξοπλισμού
  - Πιστοποιητικά δοκιμών τύπου του πινάκα Χαμηλής Τάσης
  - Περιγραφή του Πινάκα Χαμηλής Τάσης
  - Τεχνικά φυλλάδια του κύριου εξοπλισμού του Πινάκα

### 2.3.4 Τεχνικές προδιαγραφές διάταξης εκκίνησης με ομαλό εκκινητή (Soft Starter)

Η συνολική διάταξη εκκίνησης με ομαλό εκκινητή θα είναι σύμφωνη με το παρακάτω διάγραμμα:



Η διαστασιολόγηση (I<sub>on</sub>, κ.λπ.) του επιμέρους εξοπλισμού της συνολικής διάταξης θα είναι κατάλληλη για το μέγεθος του αντλητικού συγκροτήματος και σύμφωνη με τις απαιτήσεις των κατασκευαστών και θα υποβληθεί από τους διαγωνιζόμενους.

**Ο ομαλός εκκίνητης (διάταξη ομαλού εκκίνητη) θα διαθέτει, τα παρακάτω χαρακτηριστικά****Γενικά**

Η διάταξη ομαλής εκκίνησης θα είναι κατασκευασμένη ώστε να εκκινεί τον κινητήρα σε συγκεκριμένο χρόνο σύμφωνα με την απαίτηση της εφαρμογής σε ροπή και ισχύ. Θα πρέπει να παρέχει ενσωματωμένη (built in) ηλεκτρονική θερμική προστασία διπλής ρύθμισης για εκκίνηση και λειτουργία.

Θα κατασκευάζεται από επώνυμο κατασκευαστή πιστοποιημένου με πιστοποιητικό ποιότητας ISO 9001:2015.

Η διάταξη ομαλής εκκίνησης θα πρέπει να αποτελείται:

- ✓ Από μια SCR κάρτα ισχύος.
- ✓ Από έναν μετασχηματιστή ρεύματος, για να μετράει το ρεύμα του κινητήρα.
- ✓ Κάρτα ελέγχου με μικροεπεξεργαστή

Η γέφυρα των θυρίστωρ SCR, η οποία θα κάνει έλεγχο και στις τρεις φάσεις, θα πρέπει να χρησιμοποιείται ώστε σταθερά να αυξάνει την τάση τροφοδοσίας του κινητήρα σε μια σταθερή συχνότητα.

Η τάση εξόδου θα πρέπει να ελέγχεται είτε από ράμπα επιτάχυνσης, είτε με περιορισμό ρεύματος, είτε με συνδυασμό και των δύο παραμέτρων, ώστε να επιτυγχάνεται μείωση του υδραυλικού πλήγματος κατά το σταμάτημα των αντλιών.

Η διάταξη ομαλής εκκίνησης θα φέρει ενσωματωμένη διάταξη παράκαμψης.

**Πρότυπα - Ασφάλεια**

Η διάταξη ομαλής εκκίνησης θα πρέπει να πληροί το ακόλουθο Πρότυπο:

- ✓ IEC 60947-4-2-1, για τον βιομηχανικό ηλεκτρολογικό εξοπλισμό.

Θα έχει περίβλημα το οποίο θα προστατεύει τον χρήστη από τυχαία επαφή με ενεργά μέρη, ενώ θα πρέπει να είναι διαθέσιμες κλέμες για καλωδίωση και βύσματα για σύνδεση με οθόνη, PC.

- ✓ Επίσης θα πρέπει να πληρεί το Πρότυπο IEC 60068-2-6

**Χαρακτηριστικά λειτουργίας**

Η διάταξη ομαλής εκκίνησης θα πρέπει να παραδίδεται έτοιμη για λειτουργία και θα χρειάζεται ρυθμίσεις στο χώρο εγκατάστασης για ειδικές εφαρμογές μόνο.

Θα πρέπει να είναι ικανή να ελέγχει την ροπή που δίνει στο φορτίο του (π.χ. αντλία) κατά την διάρκεια όλων των μεταβατικών περιόδων.

**Διαδικασία εκκίνησης**

Η διάταξη ομαλής εκκίνησης θα πρέπει να έχει τη δυνατότητα να εκκινεί ένα τριφασικό κινητήρα βραχυκυκλωμένου κλωβού στο ονομαστικό του ρεύμα με έλεγχο ροπής.

Θα πρέπει να είναι σχεδιασμένη να επιτηρεί το ρεύμα του κινητήρα και να παρουσιάζει τις ακόλουθες ράμπες επιτάχυνσης.



- ✓ Σταθερής επιτάχυνσης
- ✓ Γραμμική ράμπα ροπής
- ✓ Γραμμική ράμπα τάσης

Θα πρέπει να παραδίδεται έτοιμη για χρήση με τις εξής ρυθμίσεις:

με περιορισμό του ρεύματος στις 3 φορές το ονομαστικό ρεύμα και με ράμπα ροπής διάρκειας **7 sec.**

## **Διαδικασία σταματήματος**

Η διάταξη ομαλής εκκίνησης θα είναι ικανή για 3 τρόπους σταματήματος:

- ✓ Ελεύθερο σταμάτημα
- ✓ Σταμάτημα με έλεγχο της ροπής μέσω ράμπας
- ✓ Αυτόματο σταμάτημα με έλεγχο ροής (breaking)

Σε εφαρμογές όπου χρειάζεται η ράμπα ροπής, να υπάρχει η δυνατότητα ρύθμισης από 0.5 σε 60 sec, του χρόνου σταματήματος.

Για εφαρμογές αντλιών θα πρέπει να έχει τη δυνατότητα χρήσης ράμπας γραμμικής επιβράδυνσης για την αποφυγή του φαινομένου του υδραυλικού πλήγματος. Σ' αυτή τη περίπτωση η επιβράδυνση θα πρέπει να είναι σταθερή, ανεξαρτήτως του φορτίου της αντλίας και χωρίς την ανάγκη ακριβούς ρύθμισης.

## **Προστασίες**

### **Θερμοκρασία**

Η διάταξη ομαλής εκκίνησης θα πρέπει να είναι εξοπλισμένη με σύστημα θερμικής προστασίας το οποίο θα παρακολουθεί συνεχώς την αύξηση της θερμοκρασίας στον κινητήρα και τη ίδια για να προστατεύσει τον κινητήρα και την ίδια από υπερθέρμανση.

Θα λαμβάνει υπόψη το ονομαστικό ρεύμα του κινητήρα, που ρυθμίζει ο χρήστης και την κατανάλωση ρεύματος του κινητήρα ώστε να προβλέπει την θερμική κατάσταση.

Θα προειδοποιεί το χρήστη όταν πλησιάζει τα ονομαστικά μεγέθη της θερμικής κατάστασης και σταματά τον κινητήρα όταν αυτά ξεπεραστούν.

Η πληροφορία της θερμικής κατάστασης θα μένει αποθηκευμένη στην μνήμη της και δεν θα χάνεται ακόμη και με διακοπή της τροφοδοσίας.

Σε κάθε περίπτωση δεν θα είναι δυνατό να επανεκκινήσουμε τον κινητήρα μετά από ένα σφάλμα υπερθέρμανσης πριν η θερμική κατάσταση επιστρέψει σε αποδεκτές συνθήκες.

### **Υπερένταση**

Η διάταξη ομαλής εκκίνησης θα πρέπει να παραδίδεται με προστασία Class 10.

Οι προστασίες από υπερφόρτιση που περιλαμβάνονται θα πρέπει να λαμβάνουν υπόψη τους τις συνθήκες του κατασκευαστή του κινητήρα για τον υπολογισμό των αποδεκτών χρόνων υπερφόρτωσης. (Π.χ. ο χρόνος απόξευξης για  $I=7,2$  φορές το ονομαστικό ρεύμα του κινητήρα).

## Επιπλέον προσασίες

- ✓ Απώλειας φάσης ή ανισοροπίας φάσεων
- ✓ Αναστροφής φάσεων λόγω σφάλματος
- ✓ Από υποφόρτωση (προγραμματιζόμενα, ώστε να αποφεύγεται η λειτουργία σε κενό όταν αυτή δεν είναι επιθυμητή, π.χ. αντλίες).

## **Περιβαλλοντικές Συνθήκες**

Η διάταξη ομαλής εκκίνησης θα πρέπει να λειτουργεί χωρίς υποβιβασμό στις ακόλουθες συνθήκες:

- ✓ Θερμοκρασία περιβάλλοντος: 0-40°C
- ✓ Υψόμετρο από το επίπεδο της θάλασσας: 1000m
- ✓ Σχετική υγρασία: 93% (σύμφωνα με IEC 68-2-3).

## **Ηλεκτρικά χαρακτηριστικά**

- ✓ Τάση τροφοδοσίας 380V - 15% έως 415V + 10% (400V)
- ✓ Συχνότητα: 50Hz έως 60Hz
- ✓ Είσοδοι / Έξοδοι
  - Λογικές Είσοδοι: 3 (305KΩ, 24V τροφοδοσία, κατάσταση 0 όταν < 5V, κατάσταση 1 όταν >11V)
  - Λογικές έξοδοι: 2 (0V common, ελάχιστη τάση 10V, μέγιστη τάση 40V, μέγιστο ρεύμα εξόδου 200mA.)
  - Έξοδοι ρελέ: 2 (R1 για ένδειξη κανονικής λειτουργίας, R2 για ένδειξη του τέλους της διαδικασίας εκκίνησης)
  - Αναλογική έξοδος: 1 (0-20mA ή 4-20mA, 0-10V)

Η διάταξη ομαλής εκκίνησης θα πρέπει να παραδίδεται με οθόνη βυσματωτού τύπου με δυνατότητες εμφάνισης και ρύθμισης των παραμέτρων (τύπου LED) και για έλεγχο με 4 πλήκτρα.

Θα έχει 2 LED ένδειξης (ένα κόκκινο για ένδειξη σφάλματος και ένα πράσινο για ένδειξη της τροφοδοσίας). Θα έχει τη δυνατότητα για επικοινωνία με PLC μέσω των κάτωθι πρωτοκόλλων:

- ✓ Modbus RTU / j Bus
- ✓ Modbus ASCII protocols ASCII protocol για σύνδεση με PC

Στοιχεία που πρέπει να προσκομιστούν:

- Τεχνικά φυλλάδια
- Πιστοποιητικό CE του προσφερόμενου εξοπλισμού
- Πιστοποιητικό ISO9001 του οίκου κατασκευής

## **2.4 Καλώδιο τροφοδοσίας αντλητικού συγκροτήματος**

Το καλώδιο τροφοδοσίας του αντλητικού συγκροτήματος θα είναι πλακέ, εύκαπτο, νεοπρενίου, ονομαστικής τάσεως U<sub>0</sub>/U 300/500 V, με χάλκινους αγωγούς, τετραπολικό διατομής 4 × 95 mm<sup>2</sup> σύμφωνα με το DIN VDE 0250 part 809, με μικρή ακτίνα καμπυλότητας και με μεγάλη ευκαμψία.

- Θα υποβληθούν τεχνικό φυλλάδιο και ISO 9001:2015 του κατασκευαστή.

### 3. Γεώτρηση Κοινότητας Κορυφών

#### 3.1 Υποβρύχιο αντλητικό συγκρότημα

Το υποβρύχιο αντλητικό συγκρότημα θα είναι τύπου γεώτρησης και θα αποτελείται από υποβρύχια αντλία 6” συζευγμένη ομοαξονικά με κατακόρυφο υποβρύχιο ηλεκτροκινητήρα 6”. Το συγκρότημα αντλίας – ηλεκτροκινητήρα θα συνιστά ένα ενιαίο και στιβαρό σύνολο. Η αντλία και ο ηλεκτροκινητήρας θα είναι του ιδίου κατασκευαστή. Το αντλητικό συγκρότημα θα είναι προϊόν σειράς του κατασκευαστή και θα περιλαμβάνεται στους δημοσιευμένους καταλόγους του κατασκευαστή. Το αντλητικό συγκρότημα θα εγκατασταθεί εντός γεώτρησης σωλήνωσης 8”, πάχους 5mm και το βάθος τοποθέτησης του θα είναι 207m (η στάθμη άντλησης είναι 170m και η στάθμη ηρεμίας 86,8m).

Προκειμένου να εξασφαλιστεί η απαιτούμενη ταχύτητα υγρού για τη βέλτιστη ψύξη του κινητήρα ακόμα και σε μικρές παροχές, ο ομοαξονικά συζευγμένος στην αντλία κατακόρυφος ηλεκτρικός κινητήρας «υποβρυχίου τύπου» μπορεί να είναι μέχρι και 6”, ικανός να λειτουργεί σε δίκτυο παροχής τάσης 400V, 3 φάσεων και συχνότητας 50Hz.

Η αντλία και ο κινητήρας θα πρέπει να είναι καινούργια, κατασκευασμένα από τον ίδιο οίκο κατασκευής, με εμπειρία στην κατασκευή υποβρυχίων αντλιών και κινητήρων και κατάλληλα, ώστε να καλύπτουν τις αιτούμενες αποδόσεις σύμφωνα με τον παρακάτω Πίνακα 2.

Το αντλητικό συγκρότημα θα είναι κατασκευής βαρέως τύπου και θα απαιτεί ελάχιστη συντήρηση.

Το υποβρύχιο αντλητικό συγκρότημα θα συνοδεύεται από πιστοποιητικό καταλληλότητας για πόσιμο νερό (π.χ WRAS, ACS κ.λπ.) και θα υποβληθεί το σχετικό πιστοποιητικό.

- Θα υποβληθούν επίσημα τεχνικά φυλλάδια του κατασκευαστή από τα οποία θα αποδεικνύεται η κάλυψη όλων των ζητούμενων προδιαγραφών.

##### 3.1.1 Υποβρυχια Αντλία Τύπου Γεώτρησης 6”

###### Γενικές Απαιτήσεις

Προμήθεια και εγκατάσταση υποβρυχίου αντλητικού συγκροτήματος υψηλής πίεσεως σε γεώτρηση, για άντληση καθαρού νερού. Το σημείο λειτουργίας της αντλίας καθορίζεται από τον παρακάτω Πίνακα 2:

ΘΕΣΗ	Αριθμός Αντλιών	Q (m <sup>3</sup> /h)	H <sub>τοτ</sub> (m)	Ν <sub>ΥΔΡΑΥΛ</sub> στο ΣΛ (%)	Ισχύς κινητήρα (kW)	Περίσσεια ισχύος στο ΣΛ (%)
Γεώτρηση Κορυφών	1	18	≥ 332	≥ 65 %	≤ 37	≥ 20

Πίνακας 2

- Θα υποβληθούν διαγράμματα με χαρακτηριστικές καμπύλες της αντλίας (Q-H), (Q-n), (Q-P), (Q-NPSHr), στον ονομαστικό αριθμό στροφών (100%), ISO 9001:2015 του κατασκευαστή, τεχνικό φυλλάδιο και σχέδιο με διαστάσεις. Επίσης θα υποβληθεί σχέδιο του προσαρμογέα κινητήρα.

## **Κατασκευή της Αντλίας**

Η υποβρύχια αντλία θα είναι πολυβάθμια αξονικής ροής κατασκευασμένη σύμφωνα με τα πρότυπα UNI/ISO 2548.

Οι θάλαμοι (βαθμίδες), τα στόμια αναρρόφησης - κατάθλιψης και οι πτερωτές της αντλίας, θα είναι κατασκευασμένα από ανοξείδωτο χάλυβα ποιότητας AISI 304 ή ανώτερης. Ο άξονας της αντλίας θα είναι κατασκευασμένος από ανοξείδωτο χάλυβα ποιότητας AISI 431.

Το στόμιο εξόδου και το μπρακέτο κινητήρα θα είναι κατασκευασμένα από χυτό ανοξείδωτο ατσάλι.

Ο άξονας της αντλίας, το κόμπλερ και οι προσαρμογείς πτερωτών θα είναι από χυτό ανοξείδωτο χάλυβα AISI 431 και θα είναι απόλυτα ευθυγραμμισμένος για λειτουργία χωρίς κραδασμούς.

Οι προφυλακτήρες των καλωδίων, το πλέγμα αναρρόφησης, οι βίδες συναρμολόγησης, η βαλβίδα αντεπιστροφής θα είναι κατασκευασμένα από ατσάλι ανοξείδωτο AISI 304 ή αντίστοιχης ποιότητας.

Οι πτερωτές θα είναι κλειστού τύπου, δυναμικά ζυγοσταθμισμένες. Η κατασκευή της αντλίας θα επιτρέπει την αντίστροφη λειτουργία μέχρι 120% των κανονικών στροφών.

Τα πτερύγια εκτροπής θα είναι κατασκευασμένα χωρίς εξωτερικές κολλήσεις για καλύτερη αντοχή στη διάβρωση.

Τα κουζινέτα θα είναι κατασκευασμένα από tungsten-carbide.

Οι δυναμικοί δακτύλιοι τριβής θα είναι από PPO technopolymer.

Η βαλβίδα αντεπιστροφής θα βρίσκεται κάτω από το στόμιο κατάθλιψης και θα είναι σχεδιασμένη έτσι, ώστε να εξασφαλίζει σίγουρο κλείσιμο κατά το σταμάτημα της αντλίας και μηδενικές απώλειες.

Το στόμιο αναρρόφησης θα καλύπτεται από πλέγμα αναρρόφησης που εμποδίζει την είσοδο ξένων σωμάτων στην αντλία, πέρα από το επιτρεπόμενο όριο.

Η συνολική επιφάνεια των οπών του πλέγματος θα υπερκαλύπτει το τετραπλάσιο της διατομής αναρρόφησης της αντλίας.

Ο σύνδεσμος (κόμπλερ) αντλίας - ηλεκτροκινητήρα θα είναι κατασκευασμένος σύμφωνα με τα πρότυπα NEMA 1-18-413 και 1-18-424.

Η μέγιστη θερμοκρασία του αντλούμενου υγρού θα καθορίζεται στους 60°C.

Η μέγιστη πίεση λειτουργίας θα καθορίζεται στα 40bar.

Η μέγιστη επιτρεπόμενη ποσότητα άμμου θα είναι 100gr/m<sup>3</sup>.

- Θα υποβληθούν τεχνικό φυλλάδιο, σχέδιο με διαστάσεις και ISO 9001:2015 του κατασκευαστή που θα επιβεβαιώνει την κάλυψη όλων των παραπάνω.

### 3.1.2 Υποβρύχιος Ηλεκτροκινητήρας 6”

Ο ηλεκτροκινητήρας θα είναι καινούριος, ασύγχρονος, βραχυκυκλωμένου δρομέα, τριφασικός 380-415V, 50Hz, 2.900rpm, κατάλληλος για υποβρύχια λειτουργία, θα φέρει πιστοποίηση ISO 9001:2000 και θα είναι κατασκευασμένος βάσει των διεθνών προτύπων NEMA από το ίδιο εργοστάσιο κατασκευής με την αντλία.

Ο βαθμός προστασίας της περιέλιξης θα είναι κλάσης μονώσεως Υ και προστασίας IP68.

Το περίβλημα του ηλεκτροκινητήρα θα είναι κατασκευασμένο από ανοξείδωτο χάλυβα AISI 304, υψηλής μηχανικής αντοχής. Ο άξονας θα είναι από ανοξείδωτο ατσάλι AISI 420, ενώ το τύλιγμα του ρότορα θα είναι τύπου κλωβού (χυτός χαλκός). Η δυναμική ζυγοστάθμιση του ρότορα θα συντελεί στην ομαλή λειτουργία του ηλεκτροκινητήρα χωρίς κραδασμούς.

Η περιέλιξη του ηλεκτροκινητήρα θα αποτελείται από χάλκινο αγωγό, μονωμένο με ειδικό θερμοπλαστικό υλικό PVC, υψηλών διηλεκτρικών και θερμικών χαρακτηριστικών και είναι δοκιμασμένη σε τάση 3kV. Ο τρόπος κατασκευής του ηλεκτροκινητήρα θα παρέχει την δυνατότητα εύκολης και γρήγορης επαναπεριέλιξης.

Τα εγκάρσια έδρανα θα είναι κατασκευασμένα από ειδικό φωσφορούχο ορείχαλκο παρουσιάζουν δε υψηλή αντοχή στην τριβή κατά την πολύστροφη λειτουργία.

Το ωστικό έδρανο θα είναι κατασκευασμένο είναι τύπου Kingsbury από ατσάλι γραφίτη, και δύναται να δεχθεί φορτίο έως 16.000 N για τους κινητήρες έως 22kW και 30.000 N έως και 37kW .

Η κατασκευή του ωστικού εδράνου θα επιτρέπει την λειτουργία του κινητήρα με διπλή φορά περιστροφής.

Ο ηλεκτροκινητήρας θα μπορεί να λειτουργεί απρόσκοπτα ακόμα και αν η τάση τροφοδοσίας κυμαίνεται ανάμεσα στο 90% και 110% της ονομαστικής της τιμής των 400V.

Ο μηχανικός στυπιοθλίπτης που βρίσκεται στο επάνω μέρος του ηλεκτροκινητήρα θα προστατεύεται από λαβύρινθο που αποτρέπει την είσοδο της άμμου στο θαλάμο στεγάνωσης. Στο κάτω μέρος θα υπάρχει ελαστική μεμβράνη για την παραλαβή των αυξομειώσεων του όγκου του νερού και για την ισοστάθμιση της εσωτερικής με την εξωτερική πίεση.

Το εσωτερικό του ηλεκτροκινητήρα θα λούζεται με νερό αναμειγμένο με αντιψυκτικό, προσφέροντας έτσι αντοχή σε θερμοκρασίες από +25°C έως -30°C, είναι δε υδρόψυκτος και υδρολίπαντος.

Οι διαστάσεις ζεύξης με την αντλία θα είναι απόλυτα σύμφωνες με τα διεθνή πρότυπα. Ο ηλεκτροκινητήρας περιλαμβάνει δύο καλώδια μήκους 3 μέτρων, τύπου FG5DK-0.6/1kV ανάλογης διατομής, κατάλληλα για υποβρύχια παροχή.

Μέγιστη θερμοκρασία υγρού 25°C .

- Θα υποβληθούν τεχνικό φυλλάδιο, σχέδιο με διαστάσεις και ISO 9001:2015 του κατασκευαστή που θα επιβεβαιώνει την κάλυψη όλων των παραπάνω.

## 3.2 Στήλη κατάθλιψης

Η κατακόρυφη στήλη κατάθλιψης (από την αντλία μέχρι την επιφάνεια του εδάφους) του υποβρύχιου αντλητικού συγκροτήματος, από την οποία και θα αναρτάται, θα αποτελείται από τη σύνδεση του στομίου κατάθλιψης της αντλίας με χαλυβδοσωλήνες διαμέτρου 3” αφανούς ραφής (ERW), κατά ASTM A53 Grade B SCH40, που θα έχουν υποστεί θερμική κατεργασία – ανόπτηση. Έκαστος χαλυβδοσωλήνας θα φέρει και στα δύο άκρα του σπείρωμα τύπου NPS. Η σύνδεση μεταξύ των χαλυβδοσωλήνων θα επιτυγχάνεται με κατάλληλους ισχυρούς συνδέσμους (μούφες). Η κατακόρυφη στήλη στην επιφάνεια του φυσικού εδάφους θα φέρει φλάντζα στήριξης και καμπύλη με αναμονή για μανόμετρο.

Η σωλήνωση σύνδεσης της στήλης κατάθλιψης με τη δεξαμενή θα είναι από σωλήνα πολυαιθυλενίου PE 100 (με ελάχιστη απαιτούμενη αντοχή MRS10=10MPa), με συμπαγές τοίχωμα, κατά EN 12201-2, ονομαστικής διαμέτρου DN 90mm / PN 20atm, με τα απαιτούμενα ειδικά τεμάχια (βάνες, φλάντζες, σύνδεσμοι, βαλβίδα αντεπιστροφής, τεμάχιο εξάρμωσης, κ.λπ.) και παροχόμετρο.

- Θα υποβληθούν τεχνικό φυλλάδιο και ISO 9001:2015 του κατασκευαστή.

## 3.3 Ηλεκτρικός πίνακας

### 3.3.1 Ερμάριο πίνακα

Τα σχέδια, τα μονογραμμικά διαγράμματα, τα κυκλωματικά διαγράμματα και κάθε είδους γραφική αναπαράσταση θα πρέπει να παραδίδονται στην υπηρεσία για έλεγχο και επικύρωση πριν κατασκευαστούν οι πίνακες.

Οι ακόλουθοι κανόνες πρέπει να βρίσκουν εφαρμογή:

Ηλεκτρικός εξοπλισμός: DIN EN 60204-1.

Ταξινόμηση καλωδίων στον πίνακα: DIN VDE 0660 T 500.

Ταξινόμηση καλωδίων στη μονάδα: DIN VDE 0298 T 4.

Ταξινόμηση καλωδίων στο μηχάνημα: DIN EN 60104 T 1.

Ταξινόμηση μπαρών χαλκού: DIN 43671.

Κυκλώματα ελέγχου: πάντα γειωμένα στη μία άκρη, αλλιώς αποσυνδεδεμένα δύο ακίδων με έλεγχο σφάλματος γης.

Κύκλωμα έκτακτης διακοπής (DIN 60204): σύμφωνα με τις απαιτήσεις κατηγορίας 0/1/2.

Επιτρεπτές περιοχές για τη διευθέτηση ενεργοποιητών, περιλαμβάνει ασφάλειες και διακόπτες: σύμφωνα με DIN VDE 0660 T 500, DIN EN 60204 T 1, DIN VDE 0106 T 100.

Οι πίνακες ισχύος πρέπει να παραδίδονται έτοιμοι και καλωδιωμένοι μέχρι κλέμας σύμφωνα με τον χρωματικό κώδικα VDE. Πρέπει, επίσης, να ληφθεί μέριμνα κατά την κατασκευή για τις

συνθήκες μεταφοράς των πινάκων, ώστε να μην υπάρξει κάποια ζημιά λόγω κατασκευαστικής παράλειψης. Αν παρά όλα αυτά υπάρξει κάποια φθορά στο χρώμα, τότε αυτή θα αποκαθίσταται χωρίς επιπλέον δαπάνη.

Στο εσωτερικό του πίνακα η καλωδίωση πραγματοποιείται με τη χρήση μπαρών χαλκού ή εύκαμπτων καλωδίων. Η απογύμνωση πραγματοποιείται θερμικά ή μηχανικά με τη χρήση ειδικού εργαλείου, ενώ η σύνδεση στον εξοπλισμό γίνεται με κατάλληλα συνδετήρια. Για τη σύνδεση περιφερειακών μονάδων πρέπει να χρησιμοποιούνται, για εξοικονόμηση χώρου, φύσσες καλωδίων εργοστασιακά ελεγμένες και ακροδέκτες από τον κατασκευαστή του αυτοματισμού, ενώ οι διατομές των καλωδίων υπολογίζονται κατά VDE.

Γραμμές μετασηματιστών έντασης καλωδιώνονται με διατομές 2,5mm<sup>2</sup> και χρησιμοποιούνται ακροδέκτες απομόνωσης.

Όλος ο εξοπλισμός πρέπει να διατάσσεται κατάλληλα μέσα στον πίνακα και θα λαμβάνεται μέριμνα για εφεδρεία χώρου 20% για μελλοντικές επεκτάσεις

Τα στοιχεία των ασφαλειών και οι διακόπτες πρέπει να καλύπτονται με ασφάλεια για προστασία επαφής. Το ίδιο ισχύει για τις μπάρες, μεταδότες ρεύματος κ.τ.λ., και εγκαταστάσεις στην πόρτα του πίνακα.

Τα στοιχεία ελέγχου, όπως μπουτόν, διακόπτες, ενδεικτικές λυχνίες, οθόνες ενδείξεων και χειρισμών πρέπει να εγκαθίστανται στην πόρτα του πίνακα και να συνοδεύονται από εγχάρακτα πινακίδια (βιδωμένα ή καρφωμένα, όχι κολλημένα) με λεπτομερή περιγραφή της λειτουργίας.

Όλα τα εξαρτήματα που περιέχονται στον πίνακα πρέπει να φέρουν στοιχεία αναγνώρισης και όλα τα κυκλώματα να είναι κατάλληλα και μόνιμα σημειωμένα και αριθμημένα ανάλογα με το μονογραμμικό διάγραμμα του πίνακα. Τα καλώδια στα άκρα τους πρέπει να φέρουν ετικέτες σήμανσης σε αντιστοιχία με τις προδιαγραφές στη λίστα καλωδίων.

Σε όλους τους πίνακες πρέπει να λαμβάνεται υπόψη ο απαιτούμενος χώρος για την είσοδο, τη διάταξη και την ασφάλιση των καλωδίων ισχύος, λαμβάνοντας υπόψη την επιτρεπόμενη γωνία κάμψης. Τα καλώδια πρέπει να στερεώνονται χρησιμοποιώντας σφικτήρες με πλαστικό τελείωμα και για τα μονόκλινα καλώδια οι σφικτήρες που χρησιμοποιούνται να είναι από μη φερρομαγνητικό υλικό.

Αν υπάρχει τερματικό κουτί στη διαδρομή του καλωδίου από τον πίνακα μέχρι τον εξοπλισμό, τότε πρέπει το τερματικό κουτί να είναι σχεδιασμένο με τέτοιο τρόπο, ώστε να αντιστοιχίζεται η αρίθμηση στον πίνακα. Για υπάρχοντα συστήματα, πρέπει να δημιουργούνται ξεχωριστά τερματικά διαγράμματα, στα οποία θα φαίνεται η αντιστοίχιση αρχής και τέλους.

Κατά την τοποθέτηση των πινάκων πρέπει να λαμβάνονται υπόψη οι κανονισμοί ηλεκτρομαγνητικής συμβατότητας EMC. Ακόμη, όσον αφορά την προστασία έναντι εκρήξεων ή υπερτάσεων θα ισχύουν οι οδηγίες CENELEC και ATEX.

Ο πίνακας θα είναι κατασκευασμένος με τέτοιο τρόπο, ώστε να επιτρέπει την ανακύκλωση του εσωτερικού αέρα για να εξυπηρετούνται οι ανάγκες του ενσωματωμένου ηλεκτρονικού και ηλεκτρικού εξοπλισμού σε ψύξη ή θέρμανση. Για το λόγο αυτό θα φέρει περσίδες



εισόδου/εξόδου του αέρα με προσαρμοσμένα φίλτρα για τη συγκράτηση της σκόνης. Η κυκλοφορία του αέρα θα προκαλείται από ανεμιστήρα και θα υπάρχουν θερμαντικές αντιστάσεις, ώστε να διατηρείται το εσωτερικό του ερμαρίου σε εύρος θερμοκρασίας ανεκτό για τη σωστή λειτουργία του εξοπλισμού, ενώ θα αποτρέπεται και η ανάπτυξη οποιασδήποτε μορφής υγρασίας. Η λειτουργία του ανεμιστήρα και των αντιστάσεων θέρμανσης θα ελέγχεται από κατάλληλους θερμοστάτες, το εύρος των οποίων θα οριστεί έτσι, ώστε να καλύπτει ασφαλώς τη λειτουργία και της πιο ευαίσθητης συσκευής του πίνακα.

Το ερμάριο θα είναι κατάλληλων διαστάσεων επίτοιχο ή επιδαπέδιο (ανάλογα με τον διαθέσιμο χώρο και τον περιλαμβανόμενο εξοπλισμό). Οι διαστάσεις του ερμαρίου θα είναι τέτοιες, ώστε να μπορεί να ενσωματώσει εύκολα τον απαραίτητο εξοπλισμό και να γίνουν οι εσωτερικές οδεύσεις των καλωδιώσεων άνετα και τακτοποιημένα με τη χρήση ειδικών καναλιών και σημάνσεων.

Όλα τα ερμάρια θα έχουν τον αναγκαίο, για να λειτουργήσουν σωστά και να προστατευθούν κατάλληλα, εξοπλισμό ηλεκτρονόμων, ασφαλειών, αυτομάτων, διακοπών, ενδεικτικών λυχνιών και μπουτόν χειρισμού. Τα υλικά αυτά πρέπει να είναι του ίδιου κατασκευαστή για να διευκολύνεται η τήρηση ικανού αποθέματος και οι εργασίες επισκευής/αντικατάστασης των ηλεκτρολόγων-συντηρητών, ενώ εξυπηρετείται και η ανάγκη της όσο πιο δυνατής ομοιομορφίας των πινάκων σε όλο το εύρος της προμήθειας.

Ο πίνακας ισχύος θα ενσωματώνει τον ακόλουθο εξοπλισμό:

- ✓ Ρυθμιστή στροφών ισχύος 55kW
- ✓ Πηνίο εισόδου (AC Reactor) ονομαστικού ρεύματος  $\geq 120A$
- ✓ Φίλτρο EMI ονομαστικού ρεύματος  $\geq 120A$
- ✓ Αναλυτή ενέργειας
- ✓ Αντικεραυνικά για την προστασία έναντι υπερτάσεων στην γραμμή τροφοδοσίας
- ✓ Επιλογικό διακόπτη R-O-L (remote-off-local) επί της πόρτας του πίνακα
- ✓ Ρευματοδότη σούκο για τη διευκόλυνση ηλεκτρικών εργασιών μικρής κλίμακας
- ✓ Τριφασικό επιτηρητή τάσης
- ✓ Ρελέ διαρροής κατάλληλο για βιομηχανικές εγκαταστάσεις

### **3.3.2 Συστήματα αντικεραυνικής προστασίας**

Για την αντικεραυνική προστασία γραμμών τροφοδοσίας οι συσκευές πρέπει να έχουν τα ακόλουθα χαρακτηριστικά:

- ✓ Να αντέχουν πλήγμα 10kA
- ✓ Να μπορούν να χρησιμοποιηθούν και σε τριφασικές γραμμές τροφοδοσίας
- ✓ Να έχουν μικρό risetime (<25ns)
- ✓ Να διαθέτουν αποσπώμενα φυσίγγια για εύκολη αντικατάσταση

**3.3.3 Αυτόματος διακόπτης προστασίας κυκλωμάτων ισχύος**

- ✓ Θα είναι κατάλληλος για βιομηχανικές εγκαταστάσεις
- ✓ Θα είναι τριπολικός
- ✓ Θα είναι κατάλληλος για χρήση σε κυκλώματα ονομαστικού ρεύματος 160A
- ✓ Θα διαθέτει ρυθμιζόμενη θερμική προστασία με περιοχή ρύθμισης από 80% έως 100% του ονομαστικού ρεύματος
- ✓ Θα διαθέτει ρυθμιζόμενη μαγνητική προστασία με περιοχή ρύθμισης από 8x έως 10x του ονομαστικού ρεύματος
- ✓ Θα διαθέτει δυνατότητα διακοπής ρεύματος 50kA στα 400 VAC/50Hz
- ✓ Θα είναι εναρμονισμένος με το πρότυπο IEC/EN 60947-2

**3.3.4 Αυτόματος προστατευτικός διακόπτης διαρροής**

- ✓ Θα είναι κατάλληλος για βιομηχανικές εγκαταστάσεις και επιτήρηση διαρροής σε εγκαταστάσεις μίας (1) ή τριών (3) φάσεων
- ✓ Θα είναι κατάλληλος για τοποθέτηση σε ράγα Ω
- ✓ Θα διαθέτει οθόνη LCD με οπίσθιο φωτισμό που θα απεικονίζει το ρεύμα διαρροής
- ✓ Θα διαθέτει μπουτόν για τον έλεγχο της ετοιμότητας. Η ευαισθησία του θα είναι ρυθμιζόμενη από 30mA έως 30A
- ✓ Θα διαθέτει ρυθμιζόμενη υστέρηση διαρροής και ρυθμιζόμενη καθυστέρηση έναρξης, απόκρισης και διακοπής
- ✓ Θα διαθέτει ψηφιακή έξοδο ρελέ για αναγγελία alarm
- ✓ Θα περιλαμβάνει κατάλληλο τοροειδή μετασχηματιστή έντασης διατομής τουλάχιστον Φ70

**3.3.5 Επιτηρητής τάσης**

Τριφασικός επιτηρητής τάσης, κατάλληλος για βιομηχανικές εγκαταστάσεις.

- ✓ Θα είναι κατάλληλος για τοποθέτηση σε ράγα Ω
- ✓ Θα διαθέτει οθόνη LCD που θα απεικονίζει την τάση RMS
- ✓ Θα επιτηρεί την διαδοχή φάσεων, την ασυμμετρία φάσεων, την απώλεια φάσης, την υπόταση, την υπέρταση, την υποσυχνότητα, την υπερσυχνότητα
- ✓ Θα διαθέτει ρυθμιζόμενα επίπεδα επιτήρησης για την υπέρταση, την υπόταση και την ασυμμετρία φάσεων με ρυθμιζόμενη καθυστέρηση ενεργοποίησης σφάλματος
- ✓ Θα διαθέτει 2 ψηφιακές εξόδους ρελέ για αναγγελία alarm
- ✓ Θα διαθέτει σήμανση της κατάστασης λειτουργίας με ενδεικτικές λυχνίες Led στην πρόσοψη

### 3.3.6 Πηνίο εισόδου

Ο πίνακας θα πρέπει να διαθέτει στην πλευρά εισόδου του ρυθμιστή στροφών, κατάλληλα διαστασιοποιημένο πηνίο εισόδου [για ρυθμιστή στροφών (inverter) 55kW, ονομαστικού ρεύματος  $\geq 120A$ ] για μείωση της τάσης εισόδου, μείωση του ρεύματος εισόδου και αιχμής, βελτίωση του πραγματικού συντελεστή ισχύος, συγκράτηση των αρμονικών δικτύου και βελτίωση της κυματομορφής ρεύματος εισόδου.

Το πηνίο εισόδου θα πρέπει να είναι σχεδιασμένο με χαμηλή πυκνότητα μαγνητικής ροής, υψηλή γραμμικότητα, υψηλή απόδοση, χαμηλή αύξηση θερμοκρασίας και χαμηλή απώλεια.

Θα πρέπει να διαθέτει τα παρακάτω τεχνικά χαρακτηριστικά:

- ✓ Ονομαστική τάση λειτουργίας: 380/690VAC, 50/60Hz
- ✓ Να διατίθεται με εύρος αντοχής ρεύματος από 5 έως 1600A (ανάλογα με τον ρυθμιστή στροφών)
- ✓ Διηλεκτρική αντοχή: τουλάχιστον 60s υπό τροφοδοσία 3000VAC / 50Hz / 5mA
- ✓ Αντίσταση μόνωσης:  $>100M\Omega$  στα 1000VDC
- ✓ Εκπεμπόμενος θόρυβος: λιγότερο από 65dB σε απόσταση 1 μέτρου
- ✓ Κλάση μόνωσης: F ή καλύτερη

### 3.3.7 Φίλτρο EMI

Ο πίνακας θα πρέπει να διαθέτει στην πλευρά εισόδου του ρυθμιστή στροφών, κατάλληλα διαστασιοποιημένο φίλτρο EMI εισόδου [για ρυθμιστή στροφών (inverter) 55kW, ονομαστικού ρεύματος  $\geq 120A$ ] για μείωση των ηλεκτρομαγνητικών παρεμβολών.

Θα πρέπει να διαθέτει τα παρακάτω τεχνικά χαρακτηριστικά:

- ✓ Ονομαστική τάση λειτουργίας: 440VAC, 50/60Hz
- ✓ Θερμοκρασία λειτουργίας 25°C - 85°C
- ✓ Αντίσταση μόνωσης:  $>1.500M\Omega$  μεταξύ φάσης και γείωσης και για ρεύμα έως 300A
- ✓ Να διατίθεται για ονομαστικό ρεύμα λειτουργίας από 5 έως 1200A (ανάλογα με τον ρυθμιστή στροφών)

### 3.3.8 Ρυθμιστής στροφών (Inverter)

Οι ρυθμιστές στροφών θα είναι κατασκευασμένοι σύμφωνα με τα ευρωπαϊκά STANDARD. Πρέπει απαραίτητα να έχουν πιστοποίηση CE για βιομηχανικό και οικιστικό περιβάλλον και να διαθέτουν περιληπτικά μικροεπεξεργαστή για τη συνεχή παρακολούθηση των παραμέτρων λειτουργίας και το απαραίτητο λογισμικό προσαρμοσμένο ειδικά στις απαιτήσεις λειτουργίας αντλητικού συγκροτήματος.

Ο ρυθμιστής στροφών (55 kW/ 106A (fc 6kHz)) θα βασίζεται σε τεχνολογία Vector Control και θα διαθέτει δυνατότητα PID control με sleep function με ανάδραση από αναλογικό αισθητήρα πίεσης και ειδικές ρουτίνες για την λειτουργία αντλιών.

Ο κατασκευαστής όλων των συσκευών ρυθμιστών στροφών ή ο επίσημος αντιπρόσωπος ή διανομέας του, θα πρέπει να διαθέτει στην Ελλάδα εγκαταστάσεις και καταρτισμένο προσωπικό, για την παροχή τεχνικής υποστήριξης και συντήρησης συστημάτων ρυθμιστών στροφών.

### Τεχνικά Χαρακτηριστικά

- ✓ Οι ρυθμιστές στροφών θα πρέπει να διατίθενται σε μεγάλο εύρος ισχύος (τουλάχιστον από 1.1 έως 400kW), με ονομαστικά μεγέθη σύμφωνα με τον πίνακα εξοπλισμού που ακολουθεί και να διαθέτουν τη δυνατότητα λειτουργίας σε μεγάλο εύρος τάσης και συχνότητας (κατ' ελάχιστο από 380 έως 480V±10% / 50/60Hz) ενώ θα πρέπει να παρέχουν μεγάλο εύρος συχνότητας εξόδου (κατ' ελάχιστο από 0 έως 400Hz). Επίσης, θα πρέπει να είναι κατάλληλοι για απλά ή παράλληλα συστήματα αντλιών. Οι ρυθμιστές στροφών θα έχουν σχεδιαστεί για λειτουργία σε θερμοκρασία περιβάλλοντος έως +40°C χωρίς υποβάθμιση της απόδοσής του (derating). Επιπλέον θα πρέπει να μπορούν να λειτουργήσουν σε θερμοκρασία περιβάλλοντος έως +50°C με υποβάθμιση της απόδοσής τους (derating). Οι ρυθμιστές στροφών θα έχουν σχεδιαστεί για λειτουργία σε ύψη έως 1000m χωρίς υποβάθμιση της απόδοσής τους (derating). Οι ρυθμιστές στροφών θα πρέπει να διαθέτουν προστασία από υπέρταση και υπόταση, από υπερένταση και υπερφόρτιση ενώ θα πρέπει να παρέχουν στον κινητήρα θερμική προστασία, καθώς και προστασία από βραχυκύκλωμα με την γη. Οι ρυθμιστές στροφών θα πρέπει να συμμορφώνονται ως προς Διεθνή Πρότυπα προϊόντος
- ✓ Ο ρυθμιστής στροφών θα πρέπει να διαθέτει βαθμό προστασίας IP20 και να διαθέτει επιβερνικωμένες πλακέτες σύμφωνα με το πρότυπο IEC 60721-3-3 class 3C2, class 3S2
- ✓ Ο ρυθμιστής στροφών θα πρέπει να διαθέτει συμβατότητα με τα παρακάτω πρότυπα:
  - IEC 61000-2-4 Voltage unbalance
  - IEC 61000-2-4 Frequency variations
  - EN 61000-3-2 Harmonics( $I \leq 16A$ )
  - EN 61000-3-12 Harmonics( $16A < I \leq 75A$ )
  - EN 61000-4-2 ESD: Electrostatic Discharge
  - EN 61000-4-3 RS: Electromagnetic radiated susceptibility
  - EN 61000-4-4 EFT: Electric Fast Transient
  - EN 61000-4-5 Surge transient
  - EN 61000-4-6 CS: Conducted Susceptibility
  - EN 61000-4-11 Voltage dips and short interruption
  - EN 61000-6-3 Emission – Residential, commercial and light-industrial environments
  - EN 61000-6-4 Emission – Industrial environments
  - EN 61000-6-1 Immunity – Residential, commercial and light-industrial environments

- EN 61000-6-2 Immunity – industrial environments
- EN 61800-3 Part 3: Adjustable speed electrical power drive systems – Part 3: EMC requirements and specific test methods
- EN 61800-3 Immunity
- EN 61800-3 Low frequency immunity
- EN 61800-3 Low frequency emission
- EN 61800-3 Conducted Emission
- EN 61800-3 Radiated Emission
- EN 61800-5-1 Part 5-1: Adjustable speed electrical power drive systems – Part 5-1: Safety requirements – Electrical, thermal and energy
- UL508C Power Conversion Equipment CAN/CSA-C22.2 No. 14-2005 Industrial Control Equipment cUL marking (Approved by UL)
- ISTA Procedure 1A Package Drop test and package vibration test Packaged-Products weighing 150 lb (68 kg) or Less
- ISTA Procedure 2B Package Drop test and package vibration test Packaged-Products weighing over 150 lb (68 kg)
- EN 50178 Operation and non-operation vibration test
- ✓ Οι ρυθμιστές στροφών θα πρέπει να συμμορφώνονται ως προς Διεθνή Πρότυπα προϊόντος:
  - Πιστοποιητικό Ποιότητας ISO 9001:2015 και Προστασίας Περιβάλλοντος ISO 14001
  - Έγκριση CE
  - Πιστοποιητικό UL
- ✓ Ο ρυθμιστής στροφών θα μπορεί να λειτουργήσει στο 120% του ονομαστικού του φορτίου, για 60sec
- ✓ Οι ρυθμιστές στροφών θα πρέπει να διαθέτουν κλεμοσειρά ελέγχου οι οποίες θα πρέπει με τη σειρά τους να διαθέτουν κατ' ελάχιστο:
  - 3 προγραμματιζόμενες αναλογικές εισόδους 0 - 10V και 0(4) - 20mA
  - 2 προγραμματιζόμενες αναλογικές εξόδους 0(4) - 20mA
  - 8 προγραμματιζόμενες ψηφιακές εισόδους
  - 2 ψηφιακές εισόδους forward & reverse
  - 3 προγραμματιζόμενες ψηφιακές εξόδους τύπου ρελέ
  - 1 ψηφιακή είσοδο Safe Torque Off (STO) με πιστοποίηση κατά το πρότυπο EN 13849 Cat. 3 PL d και το πρότυπο IEC 62061/IEC61508 SIL CL 2

- ✓ Επίσης θα πρέπει να διαθέτουν τη δυνατότητα επέκτασης του αριθμού των ψηφιακών και αναλογικών εισόδων και εξόδων με τη χρήση ειδικών καρτών
- ✓ Οι ρυθμιστές στροφών θα πρέπει να διαθέτουν δύο (2) θύρες επικοινωνίας εκ των οποίων 1 θύρα σειριακής επικοινωνίας RS 485 Modbus ή/και BACnet και 1 θύρα επικοινωνίας Ethernet/IP είτε ενσωματωμένες είτε με χρήση πρόσθετης κάρτας. Εναλλακτικά θα πρέπει να διατίθενται και τα πρωτόκολλα PROFIBUS-DP, Modbus/TCP, DeviceNet και CANOpen με χρήση πρόσθετων καρτών
  - Οι θύρες επικοινωνίας θα διαθέτουν τα παρακάτω τεχνικά χαρακτηριστικά:
    - Θύρα σειριακής επικοινωνίας
      - Σύνδεση με connector RJ45
      - Ταχύτητα μετάδοσης 4,8 Kbps έως 115,2Kbps
      - Πρωτόκολλα επικοινωνίας MODBUS ή/και BACnet
    - Θύρα επικοινωνίας Ethernet
      - Σύνδεση με connector RJ45
      - Ταχύτητα μετάδοσης 10/100 Mbps Auto-Detect
      - Πρωτόκολλα επικοινωνίας MODBUS TCP και EtherNet/IP
- ✓ Οι ρυθμιστές στροφών θα πρέπει να διαθέτουν ρολόι πραγματικού χρόνου και λειτουργία ημερολογίου ώστε να είναι δυνατή η διατήρηση στη μνήμη του μετατροπέα ιστορικού αρχείου των τελευταίων 8 βλαβών και σφαλμάτων
- ✓ Οι ρυθμιστές στροφών θα πρέπει να διαθέτουν οθόνη με πληκτρολόγιο μέσω του οποίου θα γίνεται η παραμετροποίηση και ο τοπικός χειρισμός ενώ στην ψηφιακή οθόνη LCD με υποστήριξη γραφικών, θα εμφανίζονται οι επιθυμητές και πραγματικές τιμές με ενδείξεις όλων των λειτουργικών μεγεθών, ρεύματος, συχνότητας, ισχύος, στροφών, καθώς και τα προειδοποιητικά μηνύματα και βλάβες που ανιχνεύει ο μετατροπέας. Το χειριστήριο θα χρησιμοποιείται για παραμετροποίηση και ρυθμίσεις οι οποίες θα δίνονται σε μορφή μενού και θα παρέχει την δυνατότητα στον χρήστη να δημιουργήσει τα δικά του μενού λειτουργίας μέσω λογισμικού παραμετροποίησης της οθόνης. Το χειριστήριο θα πρέπει να είναι ελεύθερα προγραμματιζόμενο μέσω κατάλληλου λογισμικού (που θα περιλαμβάνεται στην προσφορά), ώστε να μπορεί να χρησιμοποιηθεί σαν συσκευή HMI. Το χειριστήριο θα περιλαμβάνει μνήμη στην οποία θα αποθηκεύονται οι παράμετροι του ρυθμιστή και θα μπορεί να φορτώνει και ξεφορτώνει παραμέτρους σε άλλους ρυθμιστές (αποσπώμενο)
- ✓ Οι ρυθμιστές στροφών θα πρέπει να διαθέτουν τις παρακάτω ειδικές λειτουργίες:
  - Έλεγχος-διατήρηση πίεσης και κυκλική εναλλαγή της οδήγησης μέχρι 4 αντλιών από τον ρυθμιστή, σύμφωνα με προκαθορισμένη χρονική διάρκεια λειτουργίας. Ο χειριστής θα εισάγει το επιθυμητό μέγεθος πίεσης και ο ρυθμιστής στροφών αναλαμβάνει (μέσω του ενσωματωμένου ελεγκτή PID) την διατήρηση της πίεσης

και την εναλλαγή των αντλιών (χωρίς ταυτόχρονη λειτουργία των αντλιών) σύμφωνα με τα δεδομένα χρόνου που έχει εισάγει ο χειριστής

- Έλεγχος-διατήρηση πίεσης με μόνιμη οδήγηση μιας αντλίας από τον ρυθμιστή και ενεργοποίηση μέσω επαφών ρελέ, μέχρι 8 επιπλέον αντλιών. Ο χειριστής θα εισάγει το επιθυμητό μέγεθος πίεσης και ο ρυθμιστής στροφών αναλαμβάνει (μέσω του ενσωματωμένου ελεγκτή PID) την διατήρηση της πίεσης και την προσθαφαίρεση και εναλλαγή των υπολοίπων αντλιών παρακολουθώντας την πίεση
- Έλεγχος-διατήρηση πίεσης με χρήση ενός ρυθμιστή στροφών και οδήγηση εκ περιτροπής κάθε αντλίας από τον ρυθμιστή (κάθε αντλία θα εκκινεί μέσω του ρυθμιστή στροφών και όταν φτάνει στις ονομαστικές της στροφές θα μεταπίπτει σε τροφοδοσία μέσω ρελέ). Θα υποστηρίζεται ταυτόχρονη λειτουργία έως 4 αντλιών. Ο χειριστής θα εισάγει το επιθυμητό μέγεθος πίεσης και ο ρυθμιστής στροφών αναλαμβάνει (μέσω του ενσωματωμένου ελεγκτή PID) την διατήρηση της πίεσης και την προσθαφαίρεση και εναλλαγή των υπολοίπων αντλιών παρακολουθώντας την πίεση
- Δυνατότητα ελέγχου και ρύθμισης των στροφών μέσω PID controller με αυτόματη εκκίνηση και στάση (sleep function) ανάλογα με την απαίτηση της εφαρμογής, με σήμα 4-20mA από αισθητήρα στάθμης, παροχής ή πίεσης. Κατά τη διάρκεια της οδήγησης της αντλίας από το inverter, όταν η υπολογιζόμενη από τον ελεγκτή PID συχνότητα εξόδου, λόγω της επίτευξης π.χ. της επιθυμητής πίεσης, μειωθεί κάτω από ένα καθορισμένο όριο, για έναν συγκεκριμένο χρόνο (και οι δύο τιμές θα είναι ρυθμιζόμενες μέσω παραμέτρων), τότε το inverter θα μηδενίζει τη συχνότητα εξόδου του και θα εισέρχεται σε κατάσταση αναμονής (Sleep Mode). Ακολούθως, όταν υπάρξει ξανά ζήτηση από το δίκτυο και η υπολογιζόμενη από τον ελεγκτή PID συχνότητα εξόδου, αυξηθεί πάνω από ένα καθορισμένο όριο, για έναν συγκεκριμένο χρόνο (και οι δύο τιμές θα είναι ρυθμιζόμενες μέσω παραμέτρων), τότε το inverter θα επανεκκινεί την αντλία, με σκοπό την επίτευξη της επιθυμητής πίεσης
- ✓ Οι ρυθμιστές στροφών θα πρέπει να διαθέτουν ενσωματωμένο προγραμματιζόμενο λογικό ελεγκτή με μνήμη τουλάχιστον 10kStep (40kbyte), μέσω του οποίου ο χρήστης θα μπορεί να προγραμματίζει μέσω εντολών ή λογικών πυλών, λειτουργίες που θα αφορούν στις φυσικές εισόδους και εξόδους και τα μεγέθη του ρυθμιστή στροφών. Όλες οι φυσικές εισόδους και εξόδους (ψηφιακές και αναλογικές) του ρυθμιστή στροφών θα είναι πλήρως διαχειρίσιμες και προγραμματιζόμενες από το ενσωματωμένο PLC. Το ενσωματωμένο PLC θα πρέπει να υποστηρίζει προγραμματισμό σε γλώσσα Ladder και να περιλαμβάνει τουλάχιστον τις εντολές LD, AND, OR, OUT, SET, RESET και END ενώ θα περιλαμβάνει και ειδικές εντολές όπως κλήση υπορουτίνας, μετακίνηση, σύγκριση, αριθμητικές πράξεις πραγματικών και δεκαδικών αριθμών (πρόσθεση, αφαίρεση, πολλαπλασιασμός και διαίρεση) και εντολές επικοινωνίας για όλα τα υποστηριζόμενα πρωτόκολλα. Θα πρέπει να μπορεί να διαχειριστεί τουλάχιστον 16 I/O, 500 internal

relay, 128 timers, 64 counters και 1024 data registers. Μέσω του προγραμματισμού του, το ενσωματωμένο PLC θα πρέπει να μπορεί να διαβάσει και να γράψει τις παραμέτρους του ρυθμιστή στροφών (ενδεικτικά αναφέρονται κατ' ελάχιστον οι παρακάτω παράμετροι: συντελεστές P, I και D του PID controller, εντολή συχνότητας, χρόνος ράμπας εκκίνησης και χρόνος ράμπας σταματήματος). Μέσω της θύρας επικοινωνίας, το ενσωματωμένο PLC θα πρέπει να μπορεί να ελέγξει έως 8 επιπλέον όμοιους ρυθμιστές στροφών ή να διαχειριστεί εξωτερικά σήματα από μονάδες απομακρυσμένων εισόδων/εξόδων (RTUs).

### **3.4 Καλώδιο τροφοδοσίας αντλητικού συγκροτήματος**

Το καλώδιο τροφοδοσίας του αντλητικού συγκροτήματος θα είναι τετραπολικό διατομής 3 x 35 + 16 mm<sup>2</sup>.

- Θα υποβληθούν τεχνικό φυλλάδιο και ISO 9001:2015 του κατασκευαστή.



## 4. Παροχόμετρα

### 4.1 Γενικά

Στη γεώτρηση της Κοινότητας Φιλίππων θα τοποθετηθεί ηλεκτρομαγνητικό παροχόμετρο 4" και στη γεώτρηση της Κοινότητας Κορυφών θα τοποθετηθεί παροχόμετρο 3".

Το ηλεκτρομαγνητικό παροχόμετρο θα αποτελείται από τον σωλήνα μέτρησης και τον μετατροπέα, ο οποίος θα είναι ενσωματωμένος σε αυτό (compact). Κατάντη του ηλεκτρομαγνητικού παροχομέτρου θα τοποθετηθεί βάνα απομόνωσης του από τον καταθλιπτικό σωλήνα, ώστε να είναι εύκολη η αφαίρεσή του για λόγους συντήρησης.

Στοιχεία που θα πρέπει να προσκομισθούν:

- Τεχνικό Φυλλάδιο
- Αναλυτική τεχνική περιγραφή
- Πιστοποιητικό ISO9001:2015 του εργοστασίου κατασκευής
- Βεβαίωση ότι ο κατασκευαστής διαθέτει εργαστήρια διακρίβωσης των μετρητών παροχής (wet calibration rigs) διαπιστευμένα κατά EN 45001/EN 17025.

Παρακάτω αναφέρονται οι τεχνικές τους προδιαγραφές.

#### 4.1.1 Σωλήνας μέτρησης

Ο κάθε σωλήνας μέτρησης θα πρέπει να διαθέτει τα παρακάτω τεχνικά χαρακτηριστικά:

- ✓ Ακρίβεια μέτρησης τουλάχιστον  $\pm 0,5\%$  της μετρούμενης τιμής
- ✓ Συνθήκες εγκατάστασης: Ανάντη  $\geq 5\text{DN}$ , Κατάντη  $\geq 2\text{DN}$
- ✓ Περιοχή μέτρησης σε ταχύτητες ρευστού από  $-12$  έως  $+12$  m/sec
- ✓ Επένδυση του σωλήνα από υλικό Hardrubber ή PP ή άλλο ελαστομερές για αντοχή σε θερμοκρασία μέσου από  $-5^\circ\text{C}$  έως  $+80^\circ\text{C}$
- ✓ Αντοχή σε θερμοκρασίας περιβάλλοντος από  $-20^\circ\text{C}$  έως  $+65^\circ\text{C}$
- ✓ Η πίεση λειτουργίας θα πρέπει να είναι τουλάχιστον PN16 EN 1092-1
- ✓ Τα ηλεκτρόδια θα πρέπει να είναι κατασκευασμένα από Hastelloy ή από ανοξείδωτο χάλυβα
- ✓ Το υλικό κατασκευής του σώματος του αισθητηρίου θα πρέπει να είναι από χάλυβα με επικάλυψη εποξειδικής βαφής πάχους  $\geq 70$   $\mu\text{m}$
- ✓ Η σύνδεση του αισθητηρίου με τη σωληνογραμμή θα πρέπει να επιτυγχάνεται με φλάντζες και από τις δύο πλευρές που θα είναι συγκολλημένες με το «σώμα» του αισθητηρίου. Οι φλάντζες θα πρέπει να είναι κατά DIN

- ✓ Θα πρέπει να διαθέτει ακροδέκτες γείωσης με καλώδιο για σύνδεση εκατέρωθεν παρέχοντας προστασία έναντι ηλεκτρικών τάσεων
- ✓ Να διαθέτει βαθμό προστασίας IP66 / 67 σύμφωνα με IEC 529 / EN 60529
- ✓ Να διαθέτει πιστοποίηση για χρήση σε πόσιμο νερό από επίσημο φορέα όπως DVGW

## 4.1.2 Μετατροπέας

Ο κάθε μετατροπέας θα πρέπει να διαθέτει τα παρακάτω τεχνικά χαρακτηριστικά:

- ✓ Η τάση τροφοδοσίας του μετατροπέα θα πρέπει να είναι από 100 έως 230 VAC (-15% / +10%), 50/60Hz ή εναλλακτικά 24VDC ( $\pm 30\%$ )
- ✓ Η θερμοκρασία περιβάλλοντος λειτουργίας θα πρέπει να είναι από  $-20^{\circ}\text{C}$  έως  $+65^{\circ}\text{C}$
- ✓ Ακρίβεια μέτρησης τουλάχιστον 0,5% της μετρούμενης τιμής
- ✓ Επαναληψιμότητα  $\pm 0.1\%$
- ✓ Να διαθέτει αναλογικό σήμα εξόδου: 4-20mA
- ✓ Να υπάρχει η δυνατότητα εξόδου παλμών / συχνότητας, όλες οι έξοδοι θα πρέπει να είναι γαλβανικά μονωμένες
- ✓ Θα πρέπει να διαθέτει οθόνη για τοπικές ενδείξεις
- ✓ Θα πρέπει να διαθέτει σύστημα αυτο-παρακολούθησης καθώς και διαγνωστικά σφαλμάτων λειτουργίας
- ✓ Να έχει τη δυνατότητα μέτρησης και προς τις δύο κατευθύνσεις ροής και καταγραφή της συνολικής παροχής και ροής και προς τις δύο κατευθύνσεις.
- ✓ Να διαθέτει βαθμό προστασίας IP66 / 67 σύμφωνα με IEC 529 / EN 60529
- ✓ Κάθε παροχόμετρο θα πρέπει να πιστοποιητικό υγρής βαθμονόμησης σύμφωνα με EN 17025 και EN29104

## 4.1.3 Τοποθέτηση

Ο ηλεκτρομαγνητικός μετρητής θα πρέπει να μπορεί να τοποθετείται οριζόντια ή κάθετα. Σε κάθε περίπτωση θα πρέπει να ακολουθηθούν οι οδηγίες του κατασκευαστή κατά την τοποθέτηση των οργάνων.

## 5. Οικίσκοι τοποθέτησης ΗΛΜ εξοπλισμού

### 5.1 Γενικά

Σε κάθε γεώτρηση θα τοποθετηθούν, από ένας (1) οικίσκος κι ένα (1) φρεάτιο άντλησης, των οποίων οι τεχνικές προδιαγραφές δίδονται παρακάτω.

### 5.2 Τεχνικά χαρακτηριστικά οικίσκων και φρεατίων άντλησης

Κατασκευή πλήρους οικίσκου, φέρουσας τοιχοποιίας - από YTONG Block διαστάσεων 60 × 25 × 25 εκ., με σενάζ από YTONG U-Form Block διαστάσεων 60×25×25cm στο ύψος των 2,20m, και πρέκια YTON-Lintels εξωτερικών διαστάσεων 150×25×12,5cm κολλημένα μεταξύ τους με την κόλλα της YTONG στα ανοίγματα - 4,50m (Μ) × 3,50m (Π) × 3,00/3,75m (Υ), για την στέγαση του ηλεκτρολογικού πίνακα και λοιπού ηλεκτρομηχανολογικού εξοπλισμού, καθώς και φρεατίου άντλησης, εξωτερικών διαστάσεων μήκους 2,25m × πλάτους 2,50m × ύψους 1,00m από YTONG U-Form Block διαστάσεων 60×25×25cm έως το ύψος των 0,25m και από αφαιρετή μεταλλική κατασκευή με επικάλυψη γαλβανιζέ λαμαρίνα πάχους τουλάχιστον 1.00mm έως το ύψος του 1,00m (με κατάλληλα αγκύρια για την προσωρινή απομάκρυνση με γερανοφόρο όχημα). Όλες οι επιφάνειες θα επιχρισθούν με λευκό ή ανοιχτόχρωμο ασβεστοκονίαμα, κατάλληλης ποιότητας και ικανού πάχους, για την προστασία τους και την αισθητική της κατασκευής.

Η έδραση των περιμετρικών τοίχων θα γίνει επί πεδιλοδοκών σκυροδέματος C20/25 διαστάσεων πλάτους 65cm και ύψους 30cm οπλισμένου με εσχάρα Φ12/15 στην κάτω ίνα και 3Φ12+3Φ12+Φ10/15 στο κεντρικό τμήμα κάτω από τη θέση έδρασης των τοιχοποιιών.

Περιλαμβάνεται μεταλλική θύρα εισόδου 1,20×2,20 και μη ανοιγόμενο μεταλλικό κούφωμα οικίσκου 1,00×1,00, με κατάλληλα διάκενα εξαερισμού, καθώς και οριζόντιο δίφυλλο καπάκι πρόσβασης της μηχανολογικής εγκατάστασης στο φρεάτιο άντλησης. Όλες οι μεταλλικές επιφάνειες θα είναι χρώματος μπλέ, κατάλληλης ποιότητας και ικανού πάχους, για την προστασία τους και την αισθητική της κατασκευής. Περιμετρικά του οικίσκου θα κατασκευασθεί περίφραξη.

Παράλληλα θα εγκατασταθεί πλήρης και λειτουργική τριφασική εσωτερική ηλεκτρολογική εγκατάσταση για φωτισμό και τυχόν καταναλώσεις, αποτελούμενη από κατάλληλο τρίγωνο γείωσης, πλήρη στεγανό ηλεκτρολογικό πίνακα, καλωδίωση και λοιπά παρελκόμενα.

Όλα τα κατασκευαστικά και άλλα υπολειπόμενα υλικά, μπάζα και σκουπίδια θα απομακρυνθούν και θα απορριφθούν σε κατάλληλα αδειοδοτημένο σημείο με ευθύνη του αναδόχου.

## 6. Περιεχόμενο φακέλου «Τεχνική Προσφορά»

Ο φάκελος της τεχνικής προσφοράς θα πρέπει να περιέχει, με ποινή αποκλεισμού, τα τεχνικά στοιχεία της προσφοράς, και ειδικότερα:

- i. Πιστοποιητικό Διασφάλισης Ποιότητας ISO 9001:2015 του εργοστασίου κατασκευής των προσφερόμενων ειδών.
- ii. Δήλωση του υποψήφιου αναδόχου στην οποία θα αναφέρεται η χώρα παραγωγής των προσφερόμενων προϊόντων και η επιχειρηματική μονάδα στην οποία παράγονται.

Καβάλα, 05 - 05 - 2023

Ο Συντάξας

Θεωρήθηκε  
Ο Διευθυντής Τ.Υ.  
της Δ.Ε.Υ.Α.Κ.

Δρ. Γεώργιος Δάλλας  
Ηλεκτρολόγος Μηχανικός & Μηχανικός Υπολογιστών

Λογκάρης Άγγελος  
Πολιτικός Μηχανικός M.Sc.



ΕΛΛΗΝΙΚΗ ΔΗΜΟΚΡΑΤΙΑ  
ΠΕΡΙΦΕΡΕΙΑ ΑΝΑΤΟΛΙΚΗΣ  
ΜΑΚΕΔΟΝΙΑΣ-ΘΡΑΚΗΣ  
Π.Ε. ΚΑΒΑΛΑΣ  
Δ.Ε.Υ.Α. ΚΑΒΑΛΑΣ  
Αγ. Τρύφωνος 14  
Τ.Κ. 652 01 – Καβάλα  
Τηλ.: 2510 620350  
Φαξ: 2510 620355  
Email: ty@deyakav.gr

Τίτλος: «Προμήθεια και εγκατάσταση ΗΛΜ εξοπλισμού αξιοποίησης υδρογεωτρήσεων στις Κοινότητες Φιλίππων και Κορυφών Δ.Ε. Φιλίππων»

## ΠΑΡΑΡΤΗΜΑ V

## Προϋπολογισμός Μελέτης

Α/Α	Περιγραφή	CPV	Μ.Μ.	Ποσότητα	Τιμή Μονάδος	Δαπάνη (€)	
						Μερική	Ολική
<b>Γεώτρηση Κοινότητας Φιλίππων</b>							
1	Προμήθεια υποβρυχίου αντλητικού συγκροτήματος γεώτρησης παροχής Q=40m <sup>3</sup> /h σε μανομετρικό ύψος H=363m	43134100-2	τεμ.	1	30.000,00	30.000,00	
2	Χαλυβδοσωλήνας διαμέτρου 4'', αφανούς ραφής, με τους απαιτούμενους συνδέσμους	44161200-8	μ.μ.	420	95,00	39.900,00	
3	Φλάντζα στήριξης και καμπύλη στήλης κατάθλιψης και συστολή αντλίας γεώτρησης	44164300-0	τεμ.	1	600,00	600,00	
4	Καλώδιο πλακέ, εύκαπτο, νεοπρενίου, ονομαστικής τάσεως U0/U 300/500 V, με χάλκινους αγωγούς, τετραπολικό διατομής 4 × 95mm <sup>2</sup>	31521210-7	μ.μ.	410	130,00	53.300,00	
5	Εργασία εγκατάστασης αντλητικού συγκροτήματος, στήλης κατάθλιψης και καλωδίου τροφοδότησης γεώτρησης	76492000-8	τεμ	1	7.000,00	7.000,00	
6	Ηλεκτρικός Πίνακας με ομαλό εκκινητή (soft starter)	31600000-2	τεμ.	1	13.500,00	13.500,00	
7	Εγκατάσταση Πίνακα, σύνδεσεις, ρυθμίσεις, δοκιμές, θέση σε λειτουργία γεώτρησης	45315700-5		1	3.700,00	3.700,00	
8	Οικίσκος πλήρης	45300000-0	τεμ.	1	13.500,00	13.500,00	
9	Δίκτυο σύνδεσης με δεξαμενή Φιλίππων, με σωληνώσεις πιέσεως από σωλήνες πολυαιθυλενίου PE 100 (με ελάχιστη απαιτούμενη αντοχή MRS10=10MPa), με συμπαγές τοίχωμα, κατά EN 12201-2, ονομαστικής διαμέτρου DN 125mm / PN 10atm μήκους 20m περίπου, ειδικά τεμάχια (βάνες, φλάντζες, σύνδεσμοι, βαλβίδα αντεπιστροφής, τεμάχιο εξάρμωσης, κ.λπ.) και παροχόμετρο	44163000-0	τεμ.	1	2.750,00	2.750,00	
<b>ΣΥΝΟΛΟ (Φιλίππων):</b>						<b>164.250,00</b>	
<b>Γεώτρηση Κοινότητας Κορυφών</b>							
10	Προμήθεια Υποβρυχίου αντλητικού συγκροτήματος γεώτρησης παροχής Q=18m <sup>3</sup> /h σε μανομετρικό ύψος H=332m	43134100-2	τεμ.	1	18.000,00	18.000,00	
11	Χαλυβδοσωλήνας διαμέτρου 3'', αφανούς ραφής, με τους απαιτούμενους συνδέσμους	44161200-8	μ.μ.	210	72,00	15.120,00	
12	Φλάντζα στήριξης και καμπύλη στήλης κατάθλιψης και συστολή αντλίας γεώτρησης	44164300-0	τεμ.	1	550,00	550,00	
13	Καλώδιο τύπου E1VV (NYY) τετραπολικό διατομής 3 × 35 + 16mm <sup>2</sup>	31521210-7	μ.μ.	220	25,00	5.500,00	
14	Εργασία εγκατάστασης αντλητικού συγκροτήματος, στήλης κατάθλιψης και καλωδίου τροφοδότησης γεώτρησης	76492000-8	τεμ.	1	3.500,00	3.500,00	
15	Ηλεκτρικός Πίνακας με ρυθμιστή στροφών (inverter)	31600000-2	τεμ.	1	15.000,00	15.000,00	
16	Εγκατάσταση Πίνακα, σύνδεσεις, ρυθμίσεις, δοκιμές, θέση σε λειτουργία γεώτρησης	45315700-5		1	3.200,00	3.200,00	
17	Δίκτυο σύνδεσης με εξωτερικό δίκτυο Κορυφών με σωλήνες πιέσεως πολυαιθυλενίου PE 100 (με ελάχιστη απαιτούμενη αντοχή MRS10=10MPa), με συμπαγές τοίχωμα κατα ΕΛΟΤ EN 12201-2 και πρόσθετη εξωτερική επίστρωση από θερμοπλαστικό υλικό που μπορεί να αποξεσθεί (peelable layer) σύμφωνα με το Παράρτημα C του ΕΛΟΤ EN 12201-2, ονομαστικής διαμέτρου DN 90mm / PN 20atm, μήκους 235m περίπου, ειδικά τεμάχια (βάνες, φλάντζες, σύνδεσμοι, βαλβίδα αντεπιστροφής, τεμάχιο εξάρμωσης, κ.λπ.) και παροχόμετρο	45300000-0	τεμ.	1	11.380,00	11.380,00	
18	Οικίσκος πλήρης	44163000-0	τεμ.	1	13.500,00	13.500,00	
<b>ΣΥΝΟΛΟ (Κορυφών):</b>						<b>85.750,00</b>	
<b>ΣΥΝΟΛΟ (Φιλίππων και Κορυφών):</b>						<b>250.000,00</b>	

Καβάλα, 05/05/2023

Ο Συντάξας

Δρ. Γεώργιος Δάλλας  
Ηλεκτρολόγος Μηχανικός & Μηχανικός Υπολογιστών

Θεωρήθηκε  
Ο Διευθυντής Τ.Υ.  
της Δ.Ε.Υ.Α.Κ.

Λογκάρης Άγγελος  
Πολιτικός Μηχανικός M.Sc.



ΕΛΛΗΝΙΚΗ ΔΗΜΟΚΡΑΤΙΑ  
ΠΕΡΙΦΕΡΕΙΑ ΑΝΑΤΟΛΙΚΗΣ  
ΜΑΚΕΔΟΝΙΑΣ-ΘΡΑΚΗΣ

Π.Ε. ΚΑΒΑΛΑΣ  
Δ.Ε.Υ.Α. ΚΑΒΑΛΑΣ  
Αγ. Τρύφωνος 14  
Τ.Κ. 652 01 – Καβάλα  
Τηλ.: 2510 620350  
Φαξ: 2510 620355  
Email: ty@deyakav.gr

Τίτλος: «Προμήθεια και εγκατάσταση ΗΛΜ εξοπλισμού  
αξιοποίησης υδρογεωτρήσεων στις Κοινότητες Φιλίππων  
και Κορυφών Δ.Ε. Φιλίππων»

ΠΑΡΑΡΤΗΜΑ VI

**Προϋπολογισμός Προσφοράς**

**ΠΡΟΫΠΟΛΟΓΙΣΜΟΣ ΠΡΟΣΦΟΡΑΣ**

«Προμήθεια και εγκατάσταση ΗΛΜ εξοπλισμού αξιοποίησης υδρογεωτρήσεων στις Κοινότητες Φιλίππων και Κορυφών Δ.Ε. Φιλίππων»

Επωνυμία:	
A.Φ.Μ.:	Δ.Ο.Υ.:
Διεύθυνση έδρας:	
Τηλέφωνο:	Κινητό:
Fax:	e-mail:

Α/Α	Περιγραφή	CPV	Μ.Μ.	Ποσότητα	Τιμή Μονάδος	Δαπάνη (€)	
						Μερική	Ολική
<b>Γεώτρηση Κοινότητας Φιλίππων</b>							
Α/Α	Περιγραφή	CPV	Μ.Μ.	Ποσότητα	Τιμή Μονάδος	Δαπάνη (€)	
						Μερική	Ολική
1	Χαλυβδοσωλήνας διαμέτρου 4", αφανούς ραφής, με τους απαιτούμενους συνδέσμους	44161200-8	μ.μ.	420			
2	Φλάντζα στήριξης και καμπύλη στήλης κατάθλιψης και συστολή αντλίας γεώτρησης	44164300-0	τεμ.	1			
3	Καλώδιο πλακέ, εύκαπτο, νεοπρενίου, ονομαστικής τάσεως U0/U 300/500 V, με χάλκινους αγωγούς, τετραπολικό διατομής 4 x 95mm <sup>2</sup>	31521210-7	μ.μ.	410			
4	Εργασία εγκατάστασης αντλητικού συγκροτήματος, στήλης κατάθλιψης και καλωδίου τροφοδότησης γεώτρησης	76492000-8	τεμ	1			
5	Ηλεκτρικός Πίνακας με ομαλό εκκινητή (soft starter)	31600000-2	τεμ.	1			
6	Εγκατάσταση Πίνακα, σύνδεσεις, ρυθμίσεις, δοκιμές, θέση σε λειτουργία γεώτρησης	45315700-5		1			
7	Οικίσκος πλήρης	45300000-0	τεμ.	1			
8	Δίκτυο σύνδεσης με δεξαμενή Φιλίππων, με σωληνώσεις πίεσεως από σωλήνες πολυαιθυλενίου PE 100 (με ελάχιστη απαιτούμενη αντοχή MRS10=10MPa), με συμπαγές τοίχωμα, κατά EN 12201-2, ονομαστικής διαμέτρου DN 125mm / PN 10atm μήκους 20m περίπου, ειδικά τεμάχια (βάνες, φλάντζες, σύνδεσμοι, βαλβίδα αντεπιστροφής, τεμάχιο εξάρμωσης, κ.λπ.) και παροχόμετρο	44163000-0	τεμ.	1			
<b>ΣΥΝΟΛΟ (Φιλίππων):</b>							
<b>Γεώτρηση Κοινότητας Κορυφών</b>							
9	Προμήθεια Υποβρυχίου αντλητικού συγκροτήματος γεώτρησης παροχής Q=18m <sup>3</sup> /h σε μανομετρικό ύψος H=332m	43134100-2	τεμ.	1			
10	Χαλυβδοσωλήνας διαμέτρου 3", αφανούς ραφής, με τους απαιτούμενους συνδέσμους	44161200-8	μ.μ.	210			
11	Φλάντζα στήριξης και καμπύλη στήλης κατάθλιψης και συστολή αντλίας γεώτρησης	44164300-0	τεμ.	1			
12	Καλώδιο τύπου E1VV (NYY) τετραπολικό διατομής 3 x 35 + 16mm <sup>2</sup>	31521210-7	μ.μ.	220			
13	Εργασία εγκατάστασης αντλητικού συγκροτήματος, στήλης κατάθλιψης και καλωδίου τροφοδότησης γεώτρησης	76492000-8	τεμ.	1			
14	Ηλεκτρικός Πίνακας με ρυθμιστή στροφών (inverter)	31600000-2	τεμ.	1			
15	Εγκατάσταση Πίνακα, σύνδεσεις, ρυθμίσεις, δοκιμές, θέση σε λειτουργία γεώτρησης	45315700-5		1			

## 23PROC012893788 2023-06-16

16	Δίκτυο σύνδεσης με εξωτερικό δίκτυο Κορυφών με σωλήνες πίεσεως πολυαιθυλενίου PE 100 (με ελάχιστη απαιτούμενη αντοχή MRS10=10MPa), με συμπαγές τοίχωμα κατα ΕΛΟΤ EN 12201-2 και πρόσθετη εξωτερική επίστρωση από θερμοπλαστικό υλικό που μπορεί να αποξεσθεί (peelable layer) σύμφωνα με το Παράρτημα C του ΕΛΟΤ EN 12201-2, ονομαστικής διαμέτρου DN 90mm / PN 20atm, μήκους 235m περίπου, ειδικά τεμάχια (βάνες, φλάντζες, σύνδεσμοι, βαλβίδα αντεπιστροφής, τεμάχιο εξάρμωσης, κ.λπ.) και παροχόμετρο	45300000-0	τεμ.	1				
17	Οικίσκος πλήρης	44163000-0	τεμ.	1				
<b>ΣΥΝΟΛΟ (Κορυφών):</b>								
<b>ΣΥΝΟΛΟ (Φιλίππων και Κορυφών):</b>								
<b>Φ.Π.Α. (24%):</b>								
<b>ΤΕΛΙΚΟ ΣΥΝΟΛΟ:</b>								



## ΠΑΡΑΡΤΗΜΑ VII



## ΥΠΕΥΘΥΝΗ ΔΗΛΩΣΗ

(άρθρο 8 Ν.1599/1986)

Η ακρίβεια των στοιχείων που υποβάλλονται με αυτή τη δήλωση μπορεί να ελεγχθεί με βάση το αρχείο άλλων υπηρεσιών (άρθρο 8 παρ. 4 Ν. 1599/1986)

ΠΡΟΣ <sup>(1)</sup> :	Δ.Ε.Υ.Α. ΚΑΒΑΛΑΣ						
Ο – Η Όνομα:				Επώνυμο:			
Όνομα και Επώνυμο Πατέρα:							
Όνομα και Επώνυμο Μητέρας:							
Ημερομηνία γέννησης <sup>(2)</sup> :							
Τόπος Γέννησης:							
Αριθμός Δελτίου Ταυτότητας:				Τηλ:			
Τόπος Κατοικίας:			Οδός:			Αριθ:	TK:
Αρ. Τηλεομοιοτύπου (Fax):				Δ/ση Ηλεκτρ. Ταχυδρομείου (Email):			

Με ατομική μου ευθύνη και γνωρίζοντας τις κυρώσεις <sup>(3)</sup>, που προβλέπονται από τις διατάξεις της παρ. 6 του άρθρου 22 του ν. 1599/1986, δηλώνω ότι:

Στα πλαίσια συμμετοχής μου στον διαγωνισμό «Προμήθεια και εγκατάσταση ΗΛΜ εξοπλισμού αξιοποίησης υδρογεωτρήσεων στις Κοινότητες Φιλίππων και Κορυφών Δ.Ε. Φιλίππων» της Δ.Ε.Υ.Α.Κ., έχω λάβει γνώση για τους σκοπούς της επεξεργασίας με ηλεκτρονικά ή μη μέσα, των δεδομένων προσωπικού χαρακτήρα που με αφορούν, την κατηγορία δεδομένων που υπόκειται σε επεξεργασία, τους διενεργούντες την επεξεργασία, καθώς και τους αποδέκτες των δεδομένων για τη διεκπεραίωση των υποθέσεών μου ως προμηθευτή της Δ.Ε.Υ.Α.Κ. και δηλώνω τη συγκατάθεσή μου για την επεξεργασία κατά τη διεξαγωγή του διαγωνισμού και τη διατήρηση των δεδομένων μετά το πέρας της διαδικασίας.

Ημερομηνία: .....20.....

Ο – Η Δηλ.....

(Υπογραφή - Σφραγίδα)

(1) Αναγράφεται από τον ενδιαφερόμενο πολίτη ή Αρχή ή η Υπηρεσία του δημόσιου τομέα, που απευθύνεται η αίτηση.

(2) Αναγράφεται ολογράφως.

(3) «Όποιος εν γνώσει του δηλώνει ψευδή γεγονότα ή αρνείται ή αποκρύπτει τα αληθινά με έγγραφη υπεύθυνη δήλωση του άρθρου 8 τιμωρείται με φυλάκιση τουλάχιστον τριών μηνών. Εάν ο υπαίτιος αυτών των πράξεων σκόπευε να προσπορίσει στον εαυτόν του ή σε άλλον περιουσιακό όφελος βλάπτοντας τρίτον ή σκόπευε να βλάψει άλλον, τιμωρείται με κάθειρξη μέχρι 10 ετών.

(4) Σε περίπτωση ανεπάρκειας χώρου η δήλωση συνεχίζεται στην πίσω όψη της και υπογράφεται από τον δηλούντα ή την δηλούσα.