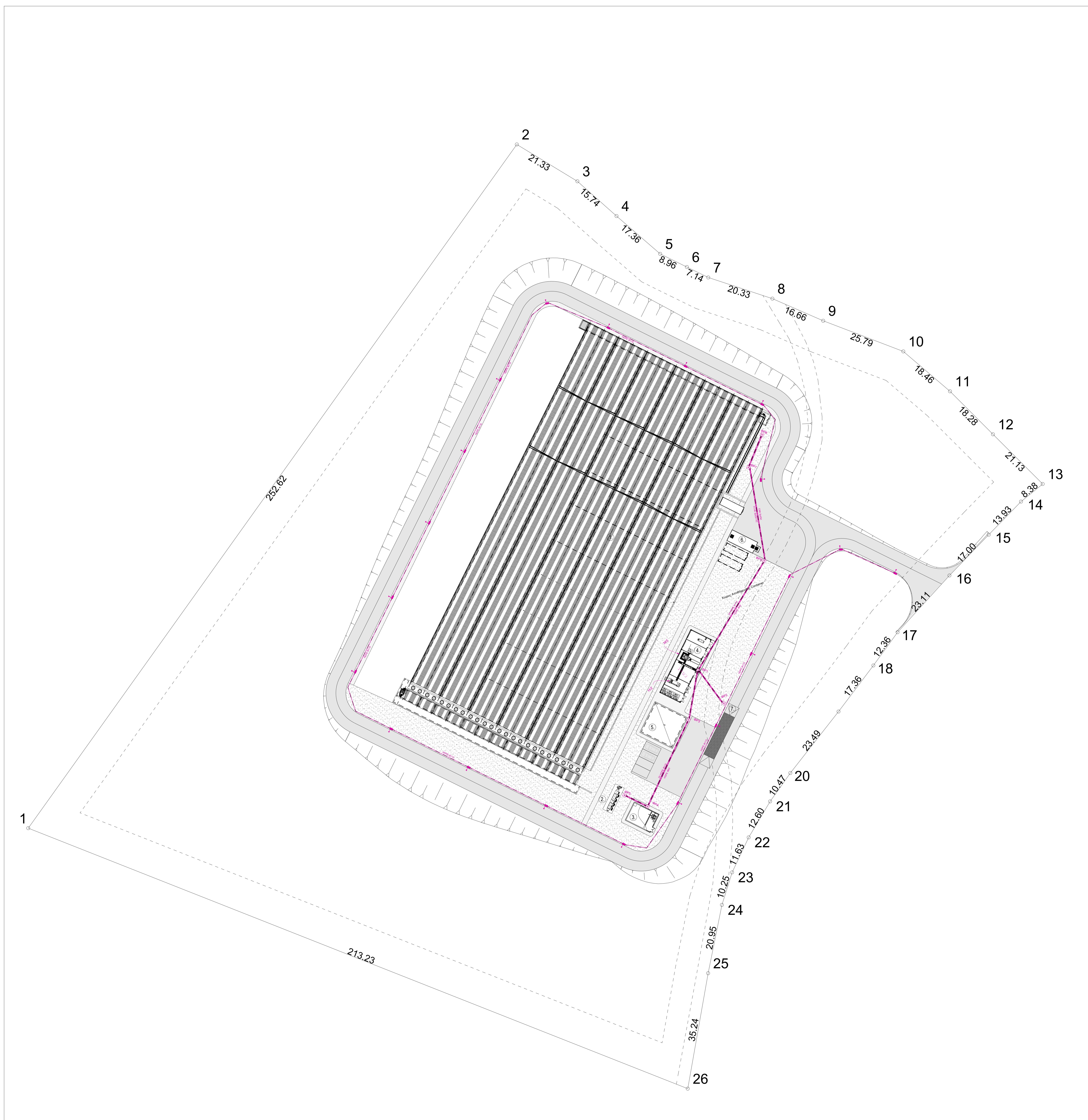
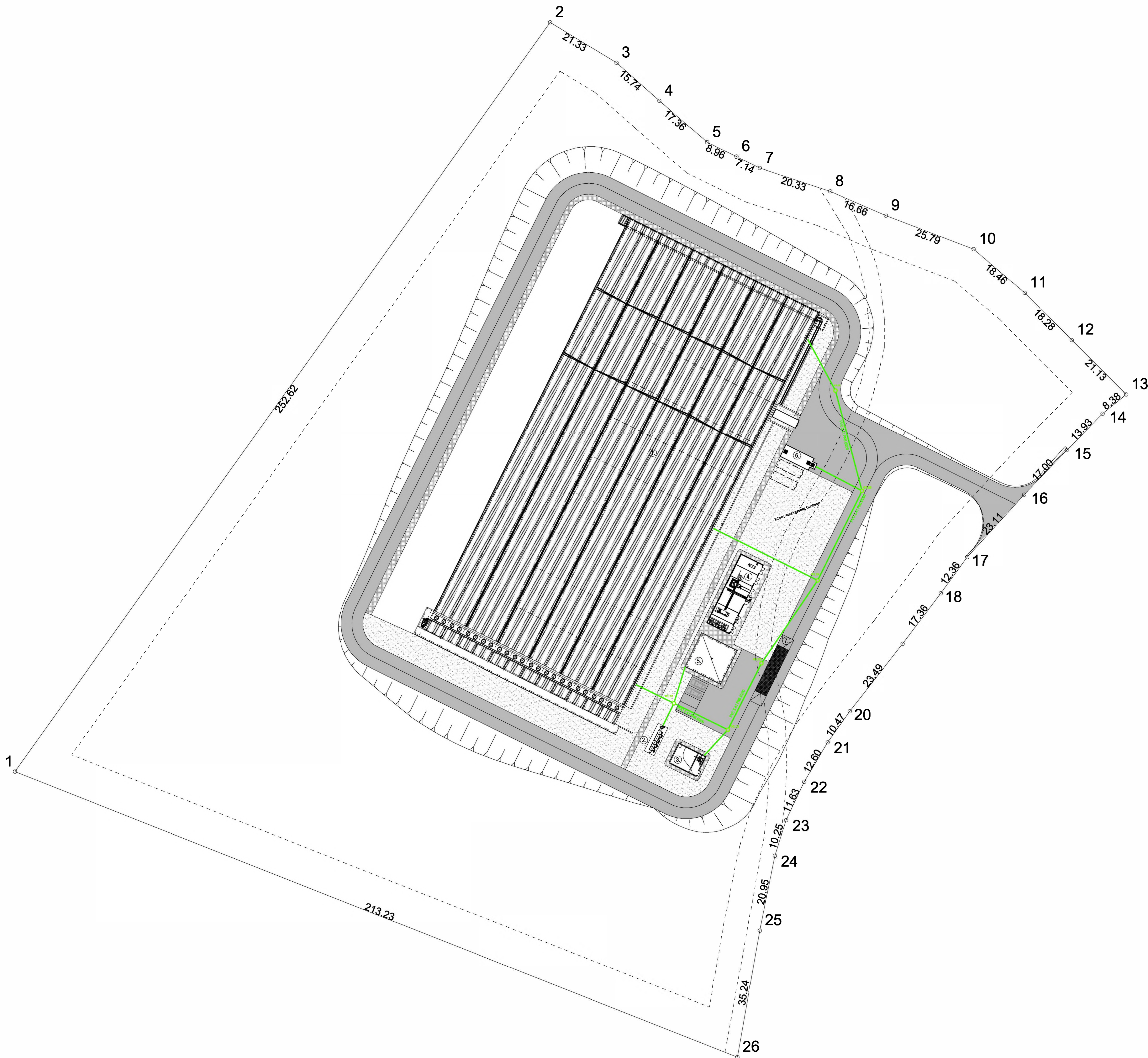


ΥΠΟΜΝΗΜΑ ΜΟΝΑΔΩΝ

- ① ΚΕΛΙΑ ΞΗΡΑΝΣΗΣ
- ② ΑΠΟΣΜΗΣΗ
- ③ ΑΝΤΛΙΟΣΤΑΣΙΟ ΚΑΙ ΔΕΞΑΜΕΝΗ ΠΥΡΟΣΒΕΣΗΣ
- ④ ΚΤΙΡΙΟ ΕΝΕΡΓΕΙΑΣ
- ⑤ ΚΤΙΡΙΟ ΔΙΟΙΚΗΣΗΣ
- ⑥ ΣΗΠΤΙΚΗ ΔΕΞΑΜΕΝΗ
- ⑦ ΓΕΦΥΡΟΠΛΑΣΤΙΓΓΑ



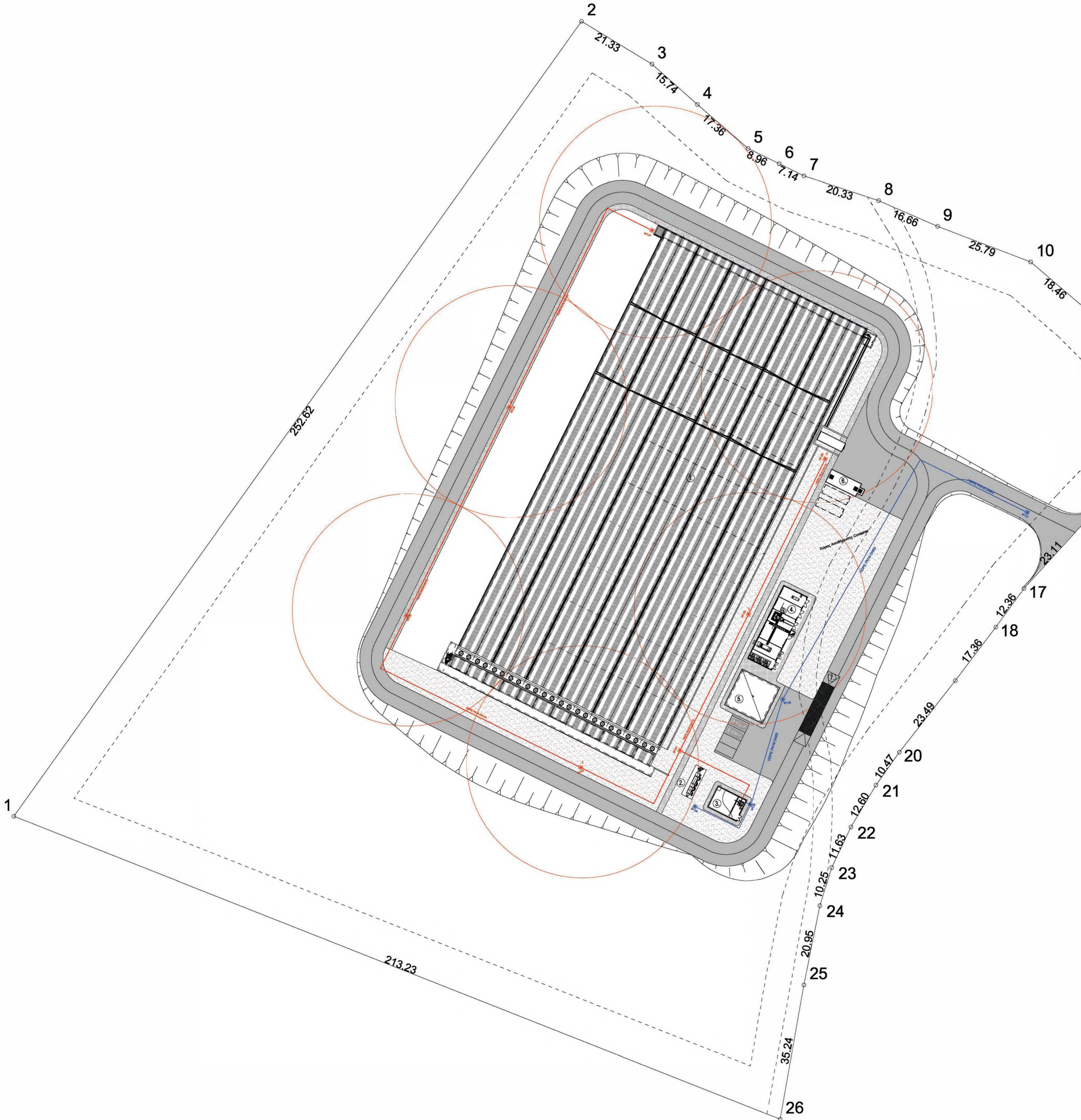
| | | | | |
|---|---|---------|---|------------------------|
| No. | | ΜΗΝΙΑ | ΑΠΟ | ΠΑΡΑΤΗΡΗΣΕΙΣ |
| ΔΕΥΑ ΚΑΒΑΛΑΣ | | | | |
| ΠΡΟΜΕΛΕΤΗ | | | | |
| ΕΡΓΟ : ΚΑΤΑΣΚΕΥΗ ΜΟΝΑΔΑΣ ΠΡΟΧΩΡΗΜΕΝΗΣ ΕΠΕΞΕΡΓΑΣΙΑΣ ΛΥΟΣ ΑΠΟ ΤΙΣ ΕΞΕ ΤΩΝ ΔΗΜΩΝ ΚΑΒΑΛΑΣ ΚΑΙ ΠΑΓΓΑΙΟΥ | | | | |
| ΕΥΝΤΑΧΗ | ΔΗΜΟΤΕΛΕΙΟ ΜΕΡΟΣΗ-ΑΝΝΑ ΧΗΡΟΣ ΜΙΧΑΗΛΟΣ | 03.2022 | Θέμα: | Μέγεθος: A0+ |
| | | | ΓΕΝΙΚΗ ΟΡΙΖΟΝΤΙΟΓΡΑΦΙΑ ΔΙΑΝΟΜΗΣ ΙΣΧΥΟΣ - ΕΞΩΤΕΡΙΚΟΥ ΦΩΤΙΣΜΟΥ | Μεσοστάσια: 01/2022 |
| ΘΕΣΗ: | ΑΙΣΧΑΡΙΣ ΑΓΓΕΛΟΣ ΠΛΑΤΕΙΑ ΜΥΧΑΗΛΟΣ ΗΣ. ΔΕΥΤΕΡΗ Τ.Υ. ΔΕΥΑ ΚΑΒΑΛΑΣ | 03.2022 | Αρ.Σχεδίου: | Κλίμακα: 1:400 |
| | | | DR-00-EA-01 | |

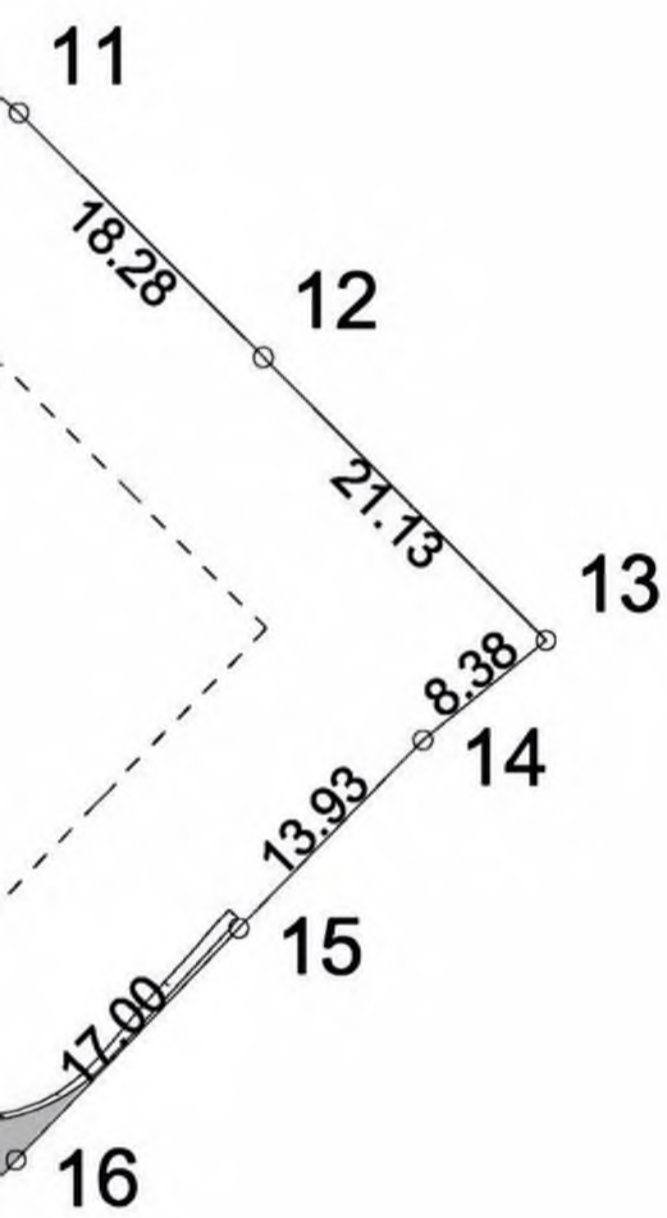


ΥΠΟΜΝΗΜΑ ΜΟΝΑΔΩΝ

- ① ΚΕΛΙΑ ΞΗΡΑΝΣΗΣ
- ② ΑΠΟΣΜΗΣΗ
- ③ ΑΝΤΛΙΟΣΤΑΣΙΟ ΚΑΙ ΔΕΞΑΜΕΝΗ ΠΥΡΟΣΒΕΣΗΣ
- ④ ΚΤΙΡΙΟ ΕΝΕΡΓΕΙΑΣ
- ⑤ ΚΤΙΡΙΟ ΔΙΟΙΚΗΣΗΣ
- ⑥ ΣΗΠΤΙΚΗ ΔΕΞΑΜΕΝΗ
- ⑦ ΓΕΦΥΡΟΠΛΑΣΤΙΓΓΑ

| | | | | |
|---|--|-------------|--|--|
| No. | | ΗΜ/ΜΑ | ΑΙΤΟ | ΠΑΡΑΤΗΡΙΣΕΙΣ |
| ΔΕΥΑ ΚΑΒΑΛΑΣ | | | | |
| ΠΡΟΜΕΛΕΤΗ | | | | |
| ΕΡΓΟ : ΚΑΤΑΣΚΕΥΗ ΜΟΝΑΔΑΣ ΠΡΟΧΩΡΗΜΕΝΗΣ ΕΠΕΞΕΡΓΑΣΙΑΣ ΥΛΟΥΣ ΑΠΟ ΤΙΣ ΕΞΕΛ ΤΩΝ ΔΗΜΩΝ ΚΑΒΑΛΑΣ ΚΑΙ ΠΑΓΓΑΙΟΥ | | | | |
| ΣΥΝΤΑΞΗ | ΣΑΜΟΥΗΛΟΥ ΜΕΡΟΥΣ- ΔΑΝΑ ΚΩΝΣΤΟΣ ΠΟΚΑΝΙΚΟΣ | Θίρα: | 03.2022 | Μηνός: Α0+ |
| ΜΕΡΗΜΕΝΗ | ΑΔΙΚΑΝΗ ΑΓΓΕΛΟΥ ΡΟΥΤΙΚΟΣ ΜΗΧΑΝΙΚΟΣ ΜΣ ΔΕΥΤΕΡΗΣ Τ.Υ. ΔΕΥΑ ΚΑΒΑΛΑΣ | Αρ.Σχεδίου: | 03.2022 | Ημερομηνία αποστολής 2022 Κλίμακα: 1:400 |
| | | | ΓΕΝΙΚΗ ΔΙΑΤΑΞΗ ΕΡΓΩΝ - ΔΙΚΤΥΑ ΣΤΡΑΓΓΙΔΙΩΝ | |
| | | | DR-00-PI-01 | |





ΥΠΟΜΝΗΜΑ ΜΟΝΑΔΩΝ

- ① ΚΕΛΙΑ ΞΗΡΑΝΣΗΣ
- ② ΑΠΟΣΜΗΣΗ
- ③ ΑΝΤΛΙΟΣΤΑΣΙΟ ΚΑΙ ΔΕΞΑΜΕΝΗ ΠΥΡΟΣΒΕΣΗΣ
- ④ ΚΤΙΡΙΟ ΕΝΕΡΓΕΙΑΣ
- ⑤ ΚΤΙΡΙΟ ΔΙΟΙΚΗΣΗΣ
- ⑥ ΣΗΠΤΙΚΗ ΔΕΞΑΜΕΝΗ
- ⑥ ΓΕΦΥΡΟΠΛΑΣΤΙΓΓΑ



ΔΙΚΤΥΟ ΠΟΣΙΜΟΥ ΝΕΡΟΥ

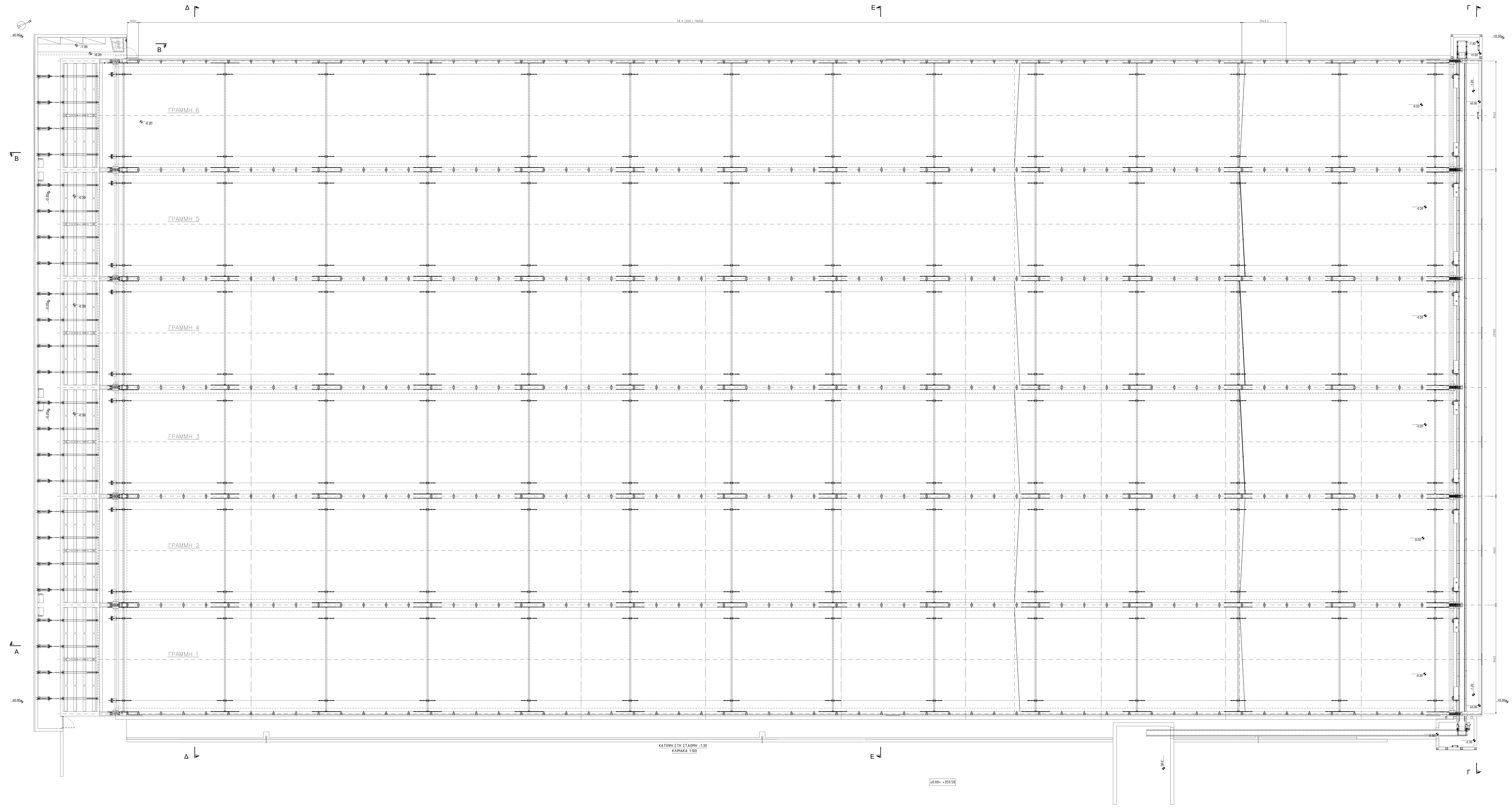


ΔΙΚΤΥΟ ΠΥΡΟΣΒΕΣΗΣ

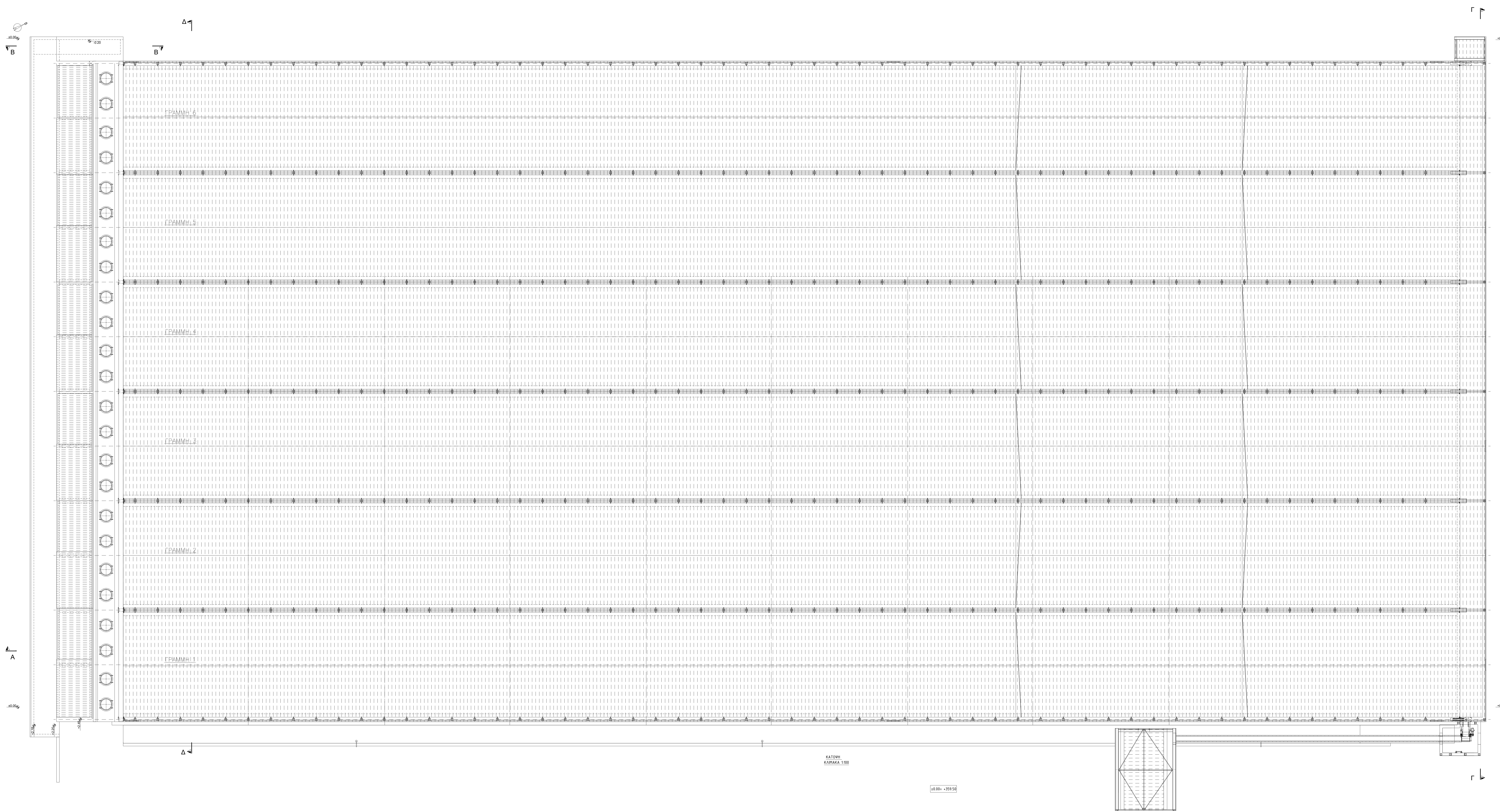


ΠΥΡΟΣΒΕΣΤΙΚΟΣ ΚΡΟΥΝΟΣ

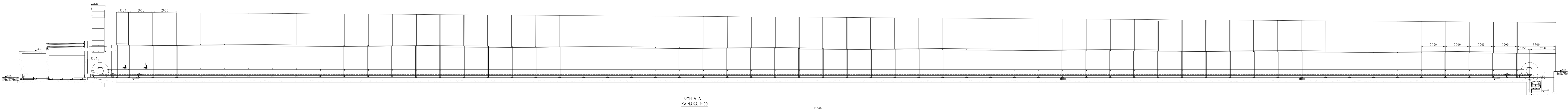
| No. | ΗΜ/Μ/Α | ΑΠΟ | ΠΑΡΑΤΗΡΗΣΕΙΣ |
|---|--|---------|--|
| ΔΕΥΑ ΚΑΒΑΛΑΣ | | | |
| ΠΡΟΜΕΛΕΤΗ | | | |
| ΕΡΓΟ : ΚΑΤΑΣΚΕΥΗ ΜΟΝΑΔΑΣ ΠΡΟΧΩΡΗΜΕΝΗΣ ΕΠΕΞΕΡΓΑΣΙΑΣ ΙΛΥΟΣ ΑΠΟ ΤΙΣ ΕΞΕΛ ΤΩΝ ΔΗΜΩΝ ΚΑΒΑΛΑΣ ΚΑΙ ΠΑΓΓΑΙΟΥ | | | |
| ΣΥΝΤΑΞΗ: | ΣΑΜΨΟΥΝΟΓΛΟΥ ΜΕΡΟΠΗ- ΑΝΝΑ ΧΗΜΙΚΟΣ ΜΗΧΑΝΙΚΟΣ | 03.2022 | Θέμα: ΓΕΝΙΚΗ ΔΙΑΤΑΞΗ ΕΡΓΩΝ ΔΙΚΤΥΑ ΝΕΡΟΥ ΥΔΡΕΥΣΗΣ - ΝΕΡΟΥ ΠΥΡΟΣΒΕΣΗΣ |
| Μέγεθος: | A0+ | | |
| Ημερομηνία: | ΜΑΡΤΙΟΣ 2022 | | |
| Κλίμακα: | 1:400 | | |
| ΘΕΩΡΗΣΗ: | ΛΟΓΚΑΡΗ ΑΓΓΕΛΟΣ ΠΟΛΙΤΙΚΟΣ ΜΗΧΑΝΙΚΟΣ MSc ΔΙΕΥΘΥΝΤΗΣ Τ.Υ. ΔΕΥΑ ΚΑΒΑΛΑΣ | 03.2022 | Αρ.Σχεδίου: DR-00-PI-02 |



| | | | | |
|--|---|-------------|---------|---|
| ΝΑ | | ΣΗΜΑ | ΑΤΟ | ΠΑΡΑΤΗΡΗΣΕΙΣ |
| ΔΕΥΑ ΚΑΒΑΛΑΣ | | | | |
| ΠΡΟΜΕΛΕΤΗ | | | | |
| ΕΡΓΟ: ΚΑΤΑΣΚΕΥΗ ΜΟΝΑΔΑΣ ΠΡΟΧΩΡΗΜΕΝΗΣ ΕΠΕΞΕΡΓΑΣΙΑΣ ΙΛΥΟΣ ΑΠΟ ΤΙΣ ΕΞΕ ΤΩΝ ΔΗΜΩΝ ΚΑΒΑΛΑΣ ΚΑΙ ΠΑΓΓΑΔΙΟΥ | | | | |
| ΣΥΝΤΑΧ: | ΕΛΜΗΝΙΟΥ ΑΥΤ. ΠΕΡΙΘΙ-ΑΝΝΑ ΟΡΘΩΣ ΠΡΟΜΕΛΕΤΗΣ | ΘΕΣ: | 03.2022 | Μηνός: Αύ Προσφορά: 2022 Κλίμακα: 1:500 |
| ΒΕΒΛΗΘ: | ΑΔΙΚΑΦΗΣ ΑΓΓΕΛΟΣ ΕΚΑΤΕΡΗΣ ΕΠΙΧΕΙΡΗΣΗΣ Π.Σ. ΔΕΥΤΕΡΗΣ Τ.Υ. ΔΕΥΑ ΚΑΒΑΛΑΣ | Αρ.Σχεδίου: | 03.2022 | ΜΟΝΑΔΑ ΣΠΡΑΝΣΗΣ ΙΛΥΟΣ ΚΑΤΩΦΗ |
| | | | | DR-01-MH-01 |

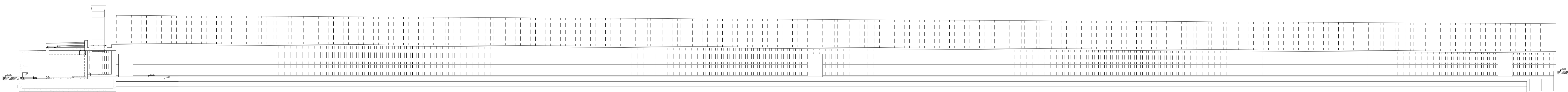


| | | | |
|--|---|--------------|--|
| ΑΡΧΙΤΕΚΤΟΝΙΚΟ ΣΧΕΔΙΟ | | ΠΑΡΑΤΗΡΗΣΕΙΣ | |
| ΔΕΥΤΑ ΚΑΒΑΛΑΣ | | | |
| ΠΡΟΜΕΛΕΤΗ | | | |
| ΕΡΓΟ: ΚΑΤΑΣΚΕΥΗ ΜΟΝΑΔΑΣ ΠΡΟΧΩΡΗΜΕΝΗΣ ΕΡΕΣΕΥΣΙΑΣ ΙΛΥΟΣ ΑΠΟ ΤΙΣ ΕΣΤ. ΤΩΝ ΔΗΜΩΝ ΚΑΒΑΛΑΣ ΚΑΙ ΤΡΙΤΑΥΟΥ | | | |
| ΕΝΤΑΧ.: | ΕΜΠΡΟΤΙΜΟΛΟΓΙΟ ΗΘΕΡΟ-ΑΝΑ ΜΗΝΕΣ ΜΟΝΑΔΗΣ | Ομοι: | Μητρώφ: ΑΔ Μετρώφ ΜΑΡΤΙΟΣ 2022 Κλίμακ: 1:100 |
| ΒΕΒΗΜΕΝ: | ΑΡΧΙΤΕΚΤΟΝΙΚΟ ΑΡΧΙΤΕΚΤΟΝΙΚΟ ΠΟΛΙΤΕΧΝΕΙΟ ΚΑΒΑΛΑΣ ΔΕΠ/ΤΜ.Τ.Τ. ΔΕΥΤΑ ΚΑΒΑΛΑΣ | 03.2022 | ΜΟΝΑΔΑ ΉΡΑΝΣΗΣ ΙΛΥΟΣ ΚΑΤΟΥΦ |
| ΒΕΒΗΜΕΝ: | ΑΡΧΙΤΕΚΤΟΝΙΚΟ ΑΡΧΙΤΕΚΤΟΝΙΚΟ ΠΟΛΙΤΕΧΝΕΙΟ ΚΑΒΑΛΑΣ ΔΕΠ/ΤΜ.Τ.Τ. ΔΕΥΤΑ ΚΑΒΑΛΑΣ | Αρ.Συμβ.: | 03.2022 |
| DR-01-MH-02 | | | |



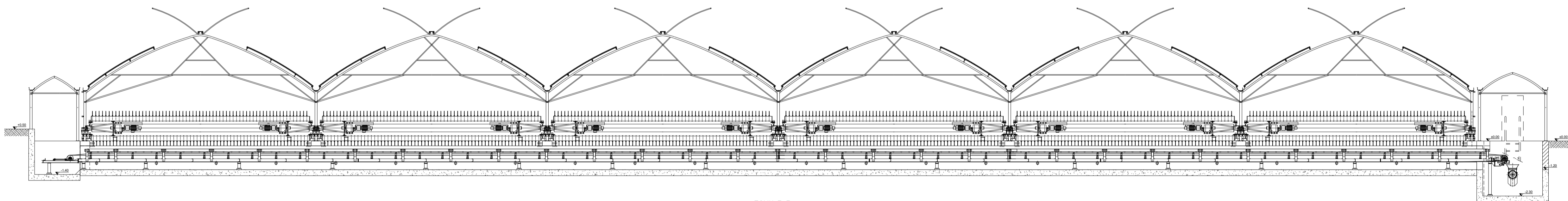
ΤΟΜΗ Α-Α
ΚΑΙΜΑΚΑ 1:100

177000

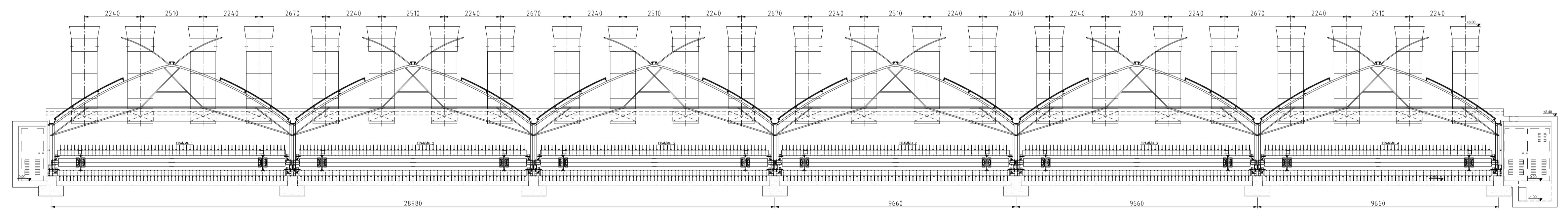


ΤΟΜΗ Β-Β
ΚΑΙΜΑΚΑ 1:100

±0.00+ +359.50

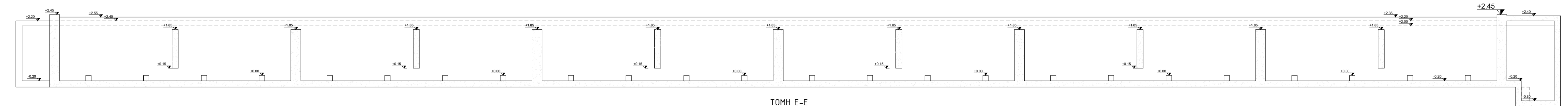


ΤΟΜΗ Γ-Γ
ΚΑΙΜΑΚΑ 1:100



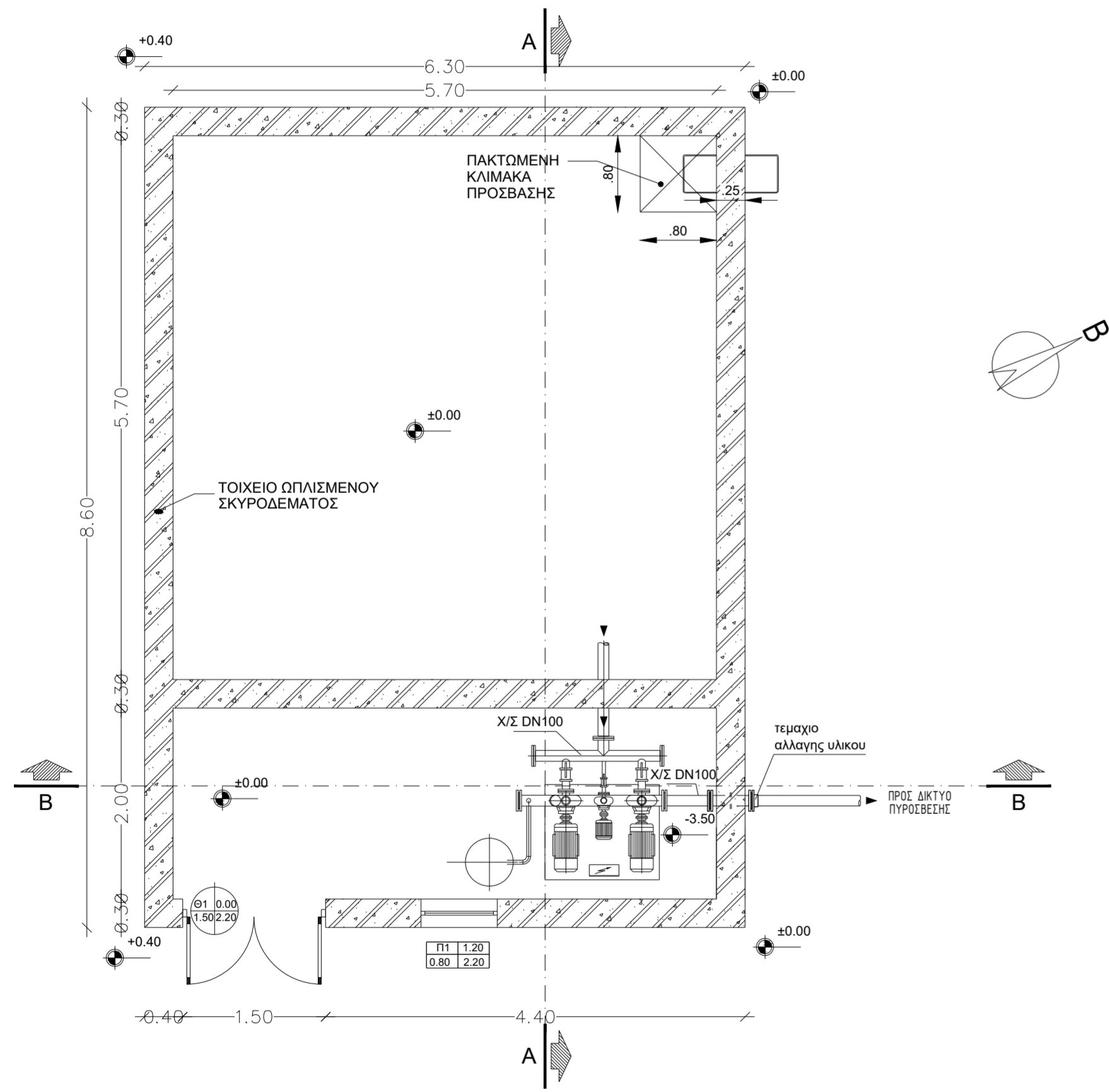
ΤΟΜΗ Δ-Δ
ΚΑΙΜΑΚΑ 1:100

±0.00+ +359.50



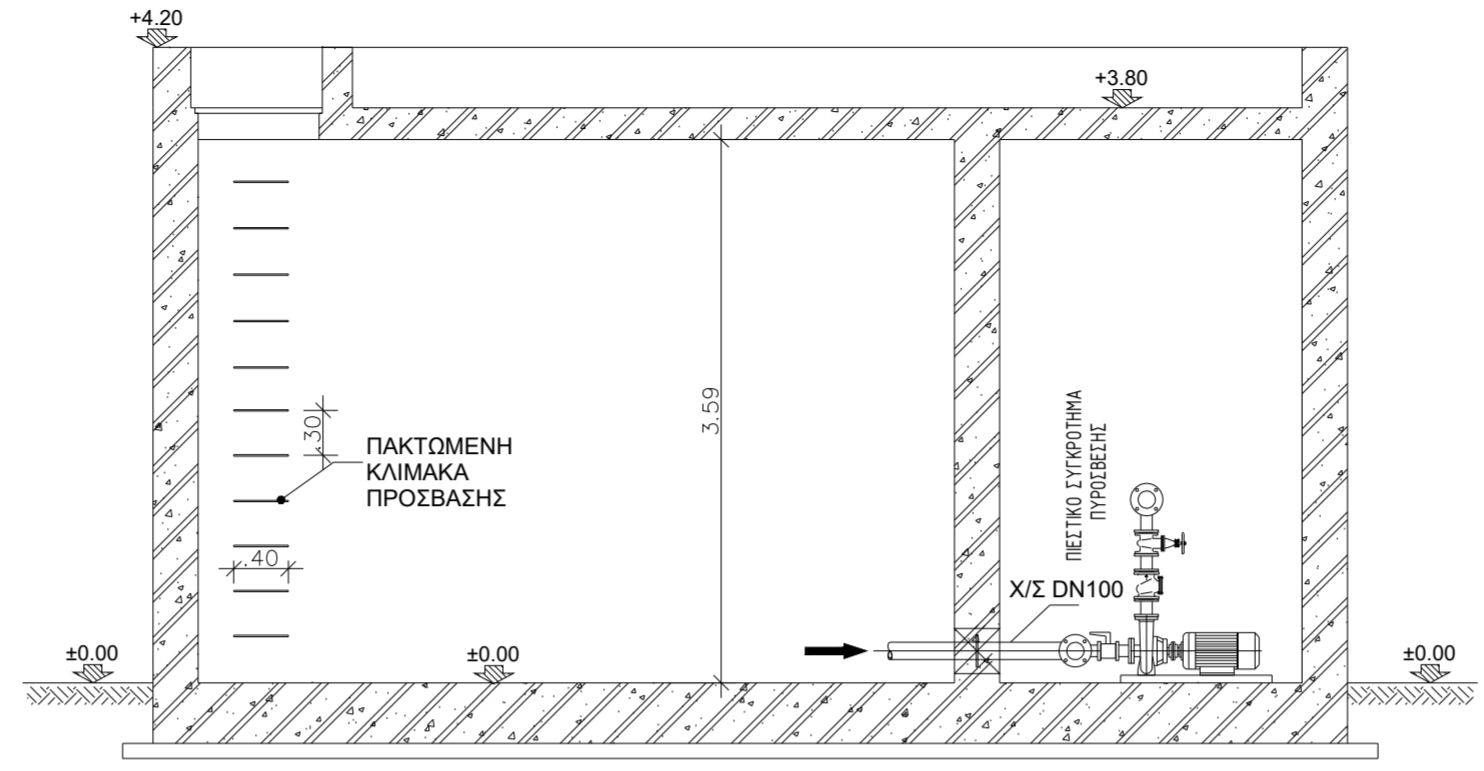
ΤΟΜΗ Ε-Ε
ΚΑΙΜΑΚΑ 1:100

| | | | | |
|---|--|---------|-------------|--|
| No. | | ΗΜΕΡΑ | ΑΙΩ | ΠΑΡΑΤΗΡΗΣΕΙΣ |
| ΔΕΥΑ ΚΑΒΑΛΑΣ | | | | |
| ΠΡΟΜΕΛΕΤΗ | | | | |
| ΕΡΓΟ: ΚΑΤΑΣΚΕΥΗ ΜΟΝΑΔΑΣ ΠΡΟΧΩΡΗΜΕΝΗΣ ΕΠΕΞΕΡΓΑΣΙΑΣ ΙΛΥΟΣ ΑΠΟ ΤΙΣ ΕΞΕ ΤΩΝ ΔΗΜΩΝ ΚΑΒΑΛΑΣ ΚΑΙ ΠΑΓΓΑΙΟΥ | | | | |
| ΕΥΝΤΑΞΗ | ΣΑΒΗΟΥΝΙΩΤΑΥ ΜΕΡΩΣΗ-ΑΝΝΑ ΧΡΙΣΤΟΣ ΠΙΣΑΝΚΙΣ | 03.2022 | Θέμα: | Μονάδα Α0+ |
| ΔΕΥΡΗΝΗ | ΑΔΙΚΑΡΗ ΑΓΓΕΛΟΣ ΠΑΝΤΙΣΣΕ ΠΙΣΑΝΚΗΣ ΗΣ ΔΕΥΘΥΝΤΗΣ Τ.Υ. ΔΕΥΑ ΚΑΒΑΛΑΣ | 03.2022 | Αρ.Σχεθίου: | Μεσογειακή ΜΑΡΤΙΟΣ 2022 Κλίμακας 1:100 |
| | | | DR-01-MH-03 | |

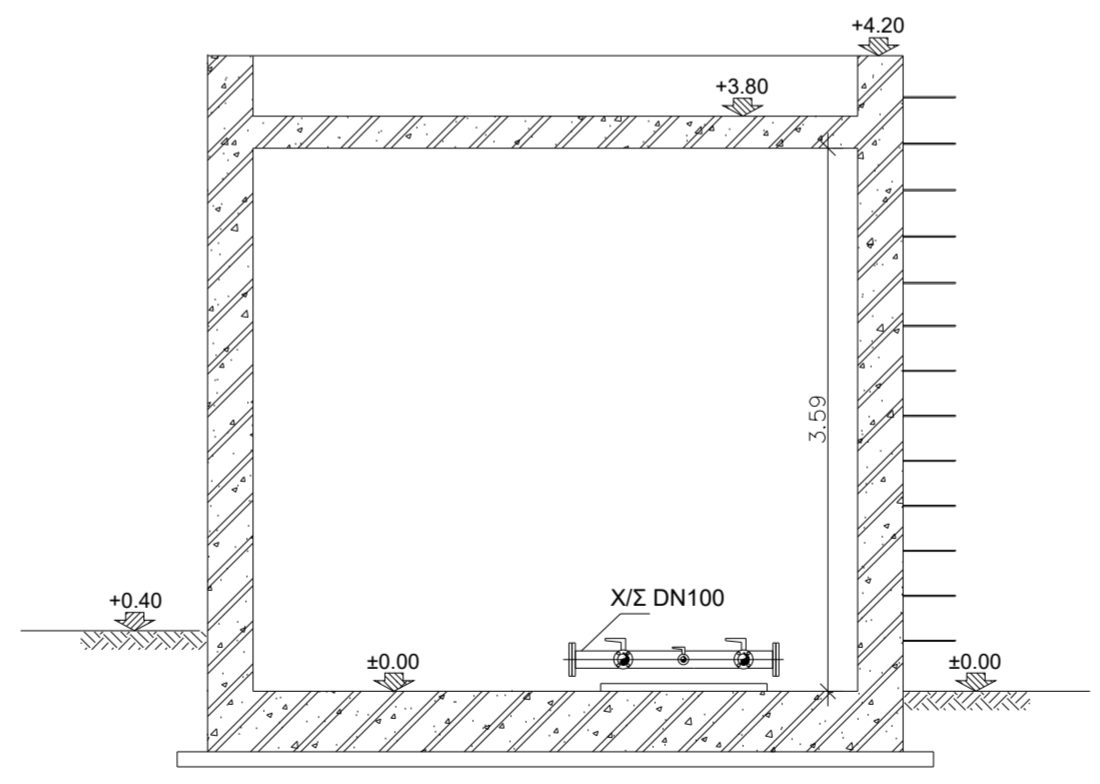


ΚΑΤΟΨΗ

±0.00=+358.60

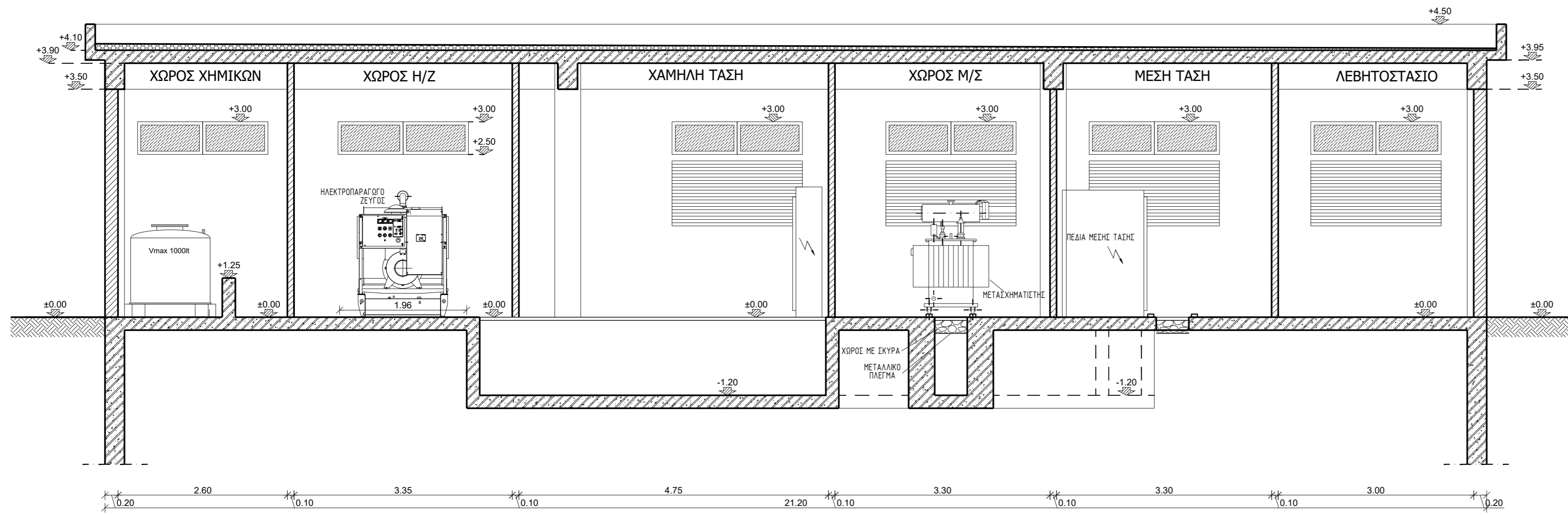


ΤΟΜΗ Α-Α

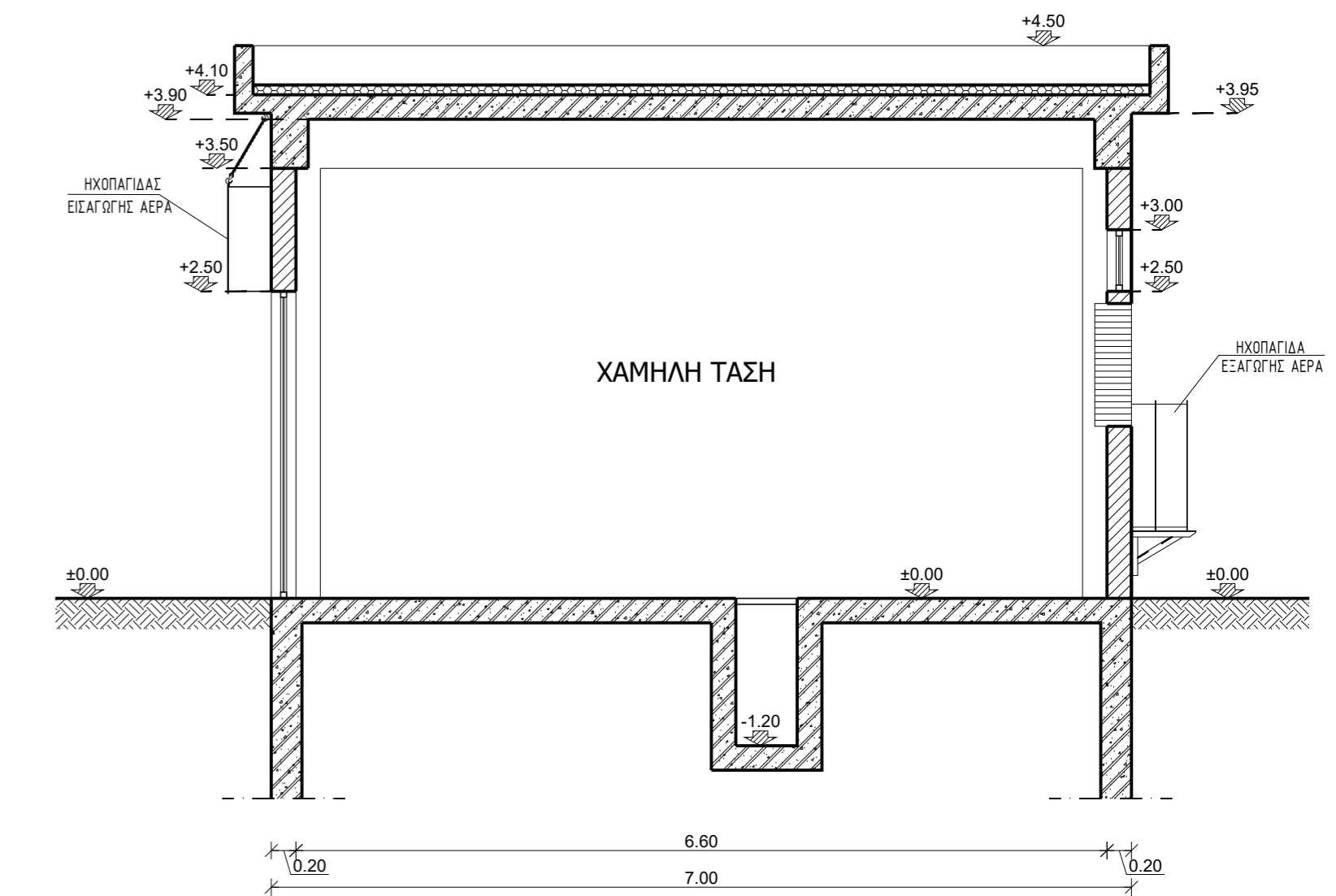


ΤΟΜΗ Β-Β

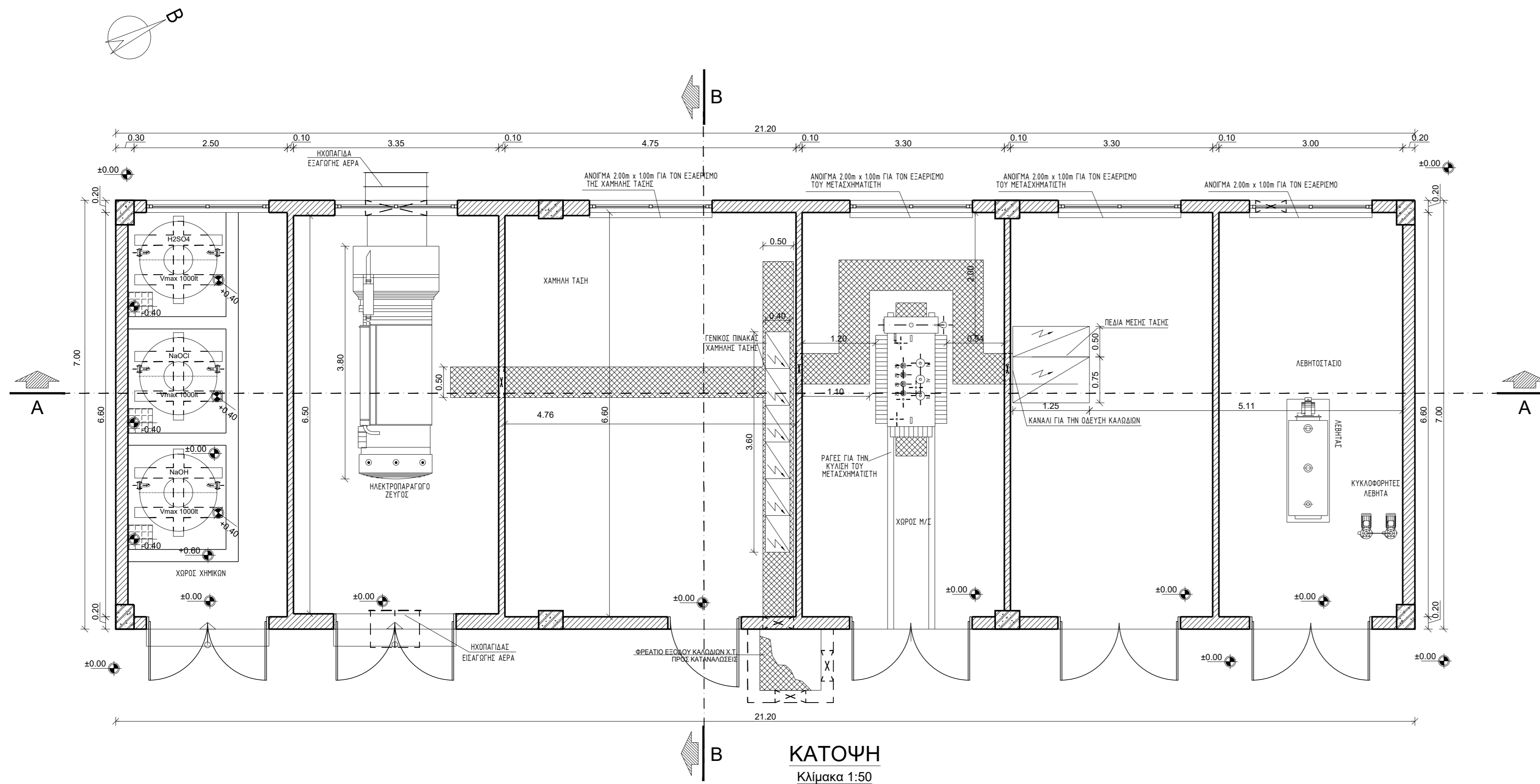
| | | | | |
|--|---|--------|-------------|--------------------|
| No. | | ΗΜ/ΝΙΑ | ΑΠΟ | ΠΑΡΑΤΗΡΗΣΕΙΣ |
| ΔΕΥΑ ΚΑΒΑΛΑΣ | | | | |
| ΠΡΟΜΕΛΕΤΗ | | | | |
| ΕΡΓΟ : ΚΑΤΑΣΚΕΥΗ ΜΟΝΑΔΑΣ ΠΡΟΧΩΡΗΜΕΝΗΣ ΕΠΕΞΕΡΓΑΣΙΑΣ ΙΛΥΟΣ ΑΠΟ ΤΙΣ ΕΞΕ ΤΩΝ ΔΗΜΩΝ ΚΑΒΑΛΑΣ ΚΑΙ ΠΑΓΓΑΙΟΥ | | | | |
| ΣΥΝΤΑΞΗ: | ΣΑΜΨΟΥΝΟΓΛΟΥ ΜΕΡΟΠΗ-ΑΝΝΑ ΧΗΜΙΚΟΣ ΜΗΧΑΝΙΚΟΣ | | Θέμα: | Μέγεθος: |
| | | | 03.2022 | A1 |
| | | | | Ημερομηνία: |
| | | | | ΜΑΡΤΙΟΣ 2022 |
| | | | | Κλίμακα: |
| | | | | 1:50 |
| ΘΕΩΡΗΣΗ: | ΛΟΓΚΑΡΗΣ ΑΓΓΕΛΟΣ ΠΟΛΙΤΙΚΟΣ ΜΗΧΑΝΙΚΟΣ MSc ΔΙΕΥΘΥΝΤΗΣ Τ.Υ. ΔΕΥΑ ΚΑΒΑΛΑΣ | | Αρ.Σχεδίου: | |
| | | | 03.2022 | DR-03-MH-01 |



ΤΟΜΗ Α-Α
Κλίμακα 1:50



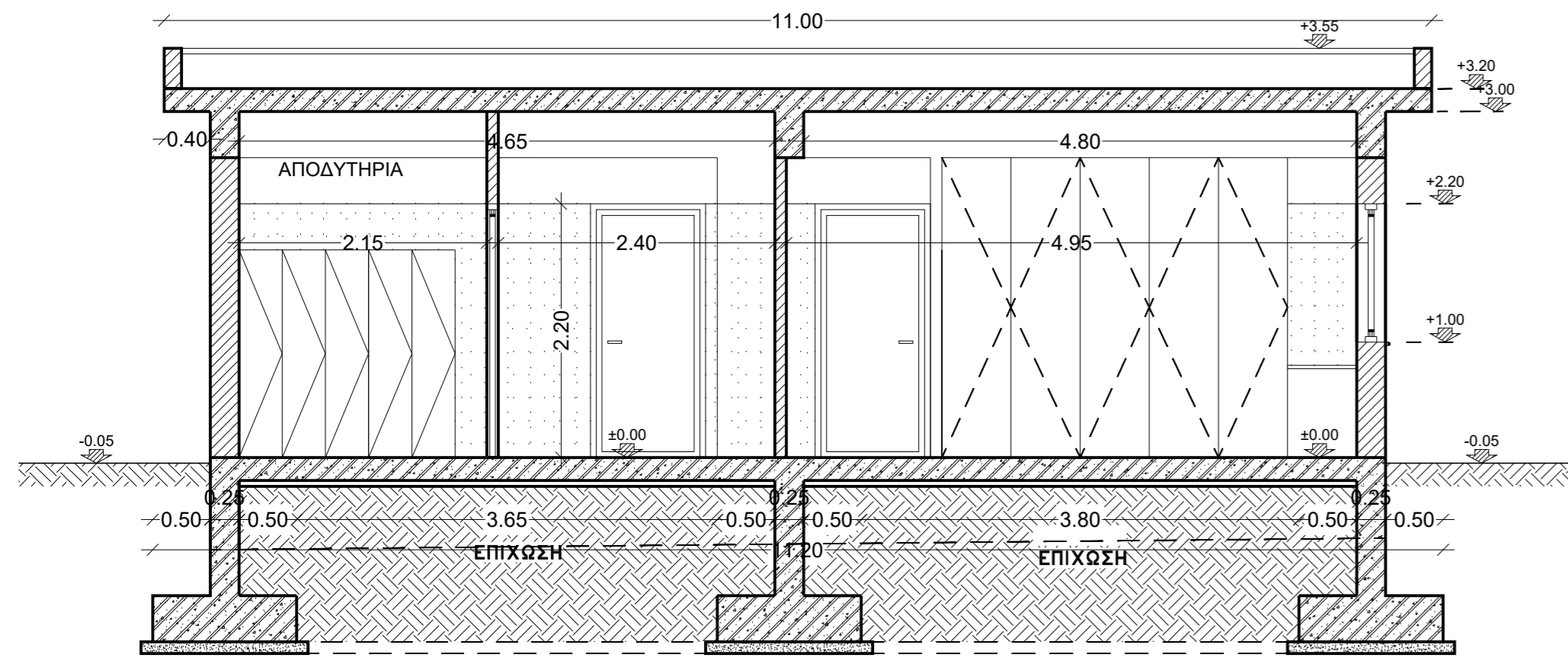
ΤΟΜΗ Β-Β
Κλίμακα 1:50



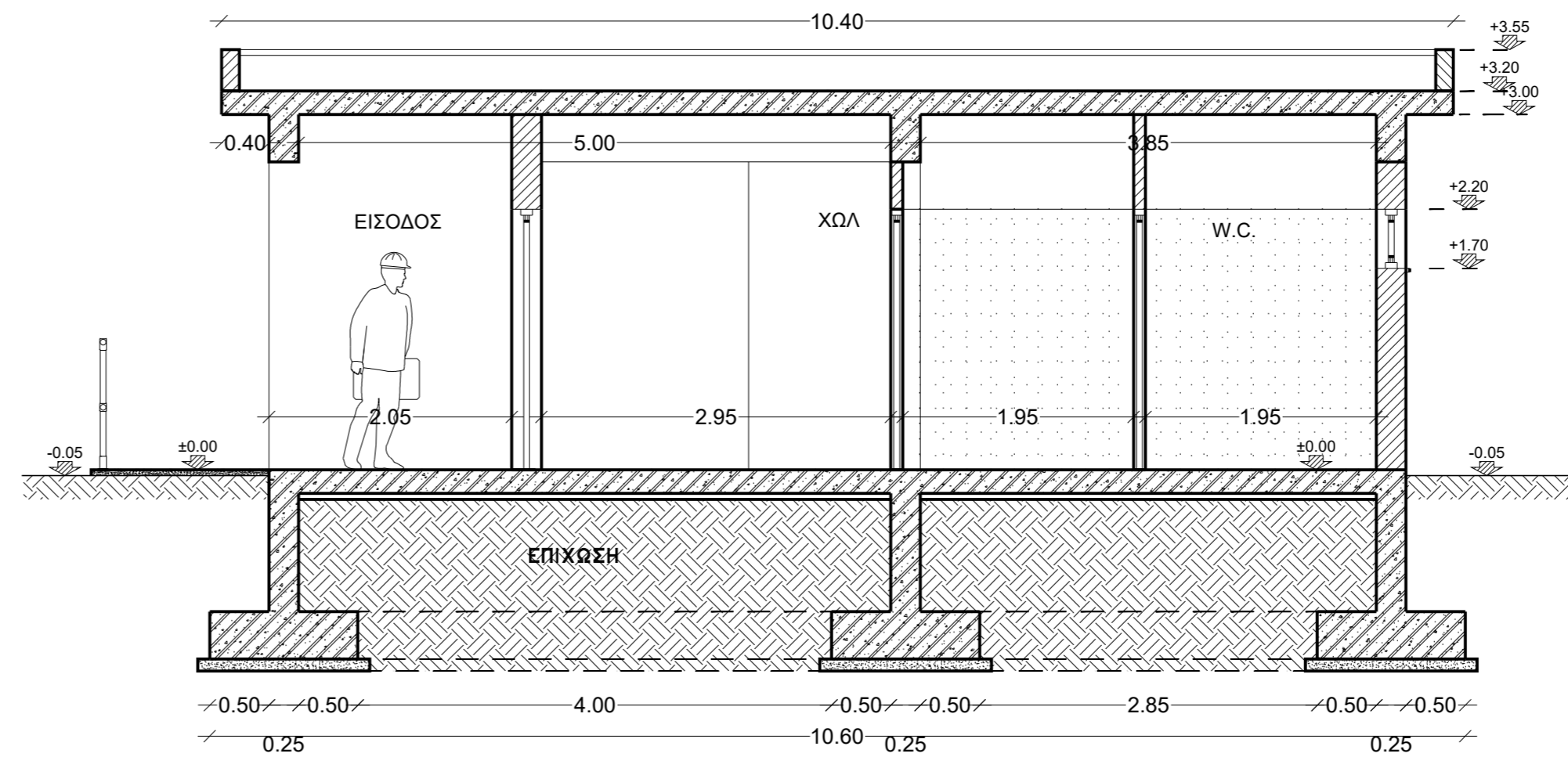
ΚΑΤΟΨΗ
Κλίμακα 1:50

±0.00 = +355.50

| No. | ΗΜ/ΝΙΑ | ΑΠΟ | ΠΑΡΑΤΗΡΗΣΕΙΣ |
|--|---|---------|---|
| ΔΕΥΑ ΚΑΒΑΛΑΣ | | | |
| ΠΡΟΜΕΛΕΤΗ | | | |
| ΕΡΓΟ : ΚΑΤΑΣΚΕΥΗ ΜΟΝΑΔΑΣ ΠΡΟΧΩΡΗΜΕΝΗΣ ΕΠΕΞΕΡΓΑΣΙΑΣ ΙΛΥΟΣ ΑΠΟ ΤΙΣ ΕΞΕ ΤΩΝ ΔΗΜΩΝ ΚΑΒΑΛΑΣ ΚΑΙ ΠΑΓΓΑΙΟΥ | | | |
| ΣΥΝΤΑΧΗ: | ΣΑΜΟΥΝΟΥΛΟΥ ΜΕΡΟΠΗ-ΑΝΝΑ ΧΗΜΙΚΟΣ ΜΗΧΑΝΙΚΟΣ | 03.2022 | Θέμα: ΚΤΙΡΙΟ ΕΝΕΡΓΕΙΑΣ ΚΑΤΟΨΗ, ΤΟΜΕΣ Α-Α, Β-Β |
| ΦΕΡΡΗ: | ΔΟΓΚΑΡΗΣ ΑΓΓΕΛΟΣ ΠΟΛΙΤΙΚΟΣ ΜΗΧΑΝΙΚΟΣ MSc ΔΙΕΥΘΥΝΤΗΣ Τ.Υ. ΔΕΥΑ ΚΑΒΑΛΑΣ | 03.2022 | Αρ.Σχεδίου: DR-04-ΜΗ-01 |
| | | | Μέγεθος: A1 Ημερομηνία: ΜΑΡΤΙΟΣ 2022 Κλίμακα: 1:50 |



ΤΟΜΗ Α-Α
ΚΛ. 1:50



ΤΟΜΗ Β-Β
ΚΛ. 1:50

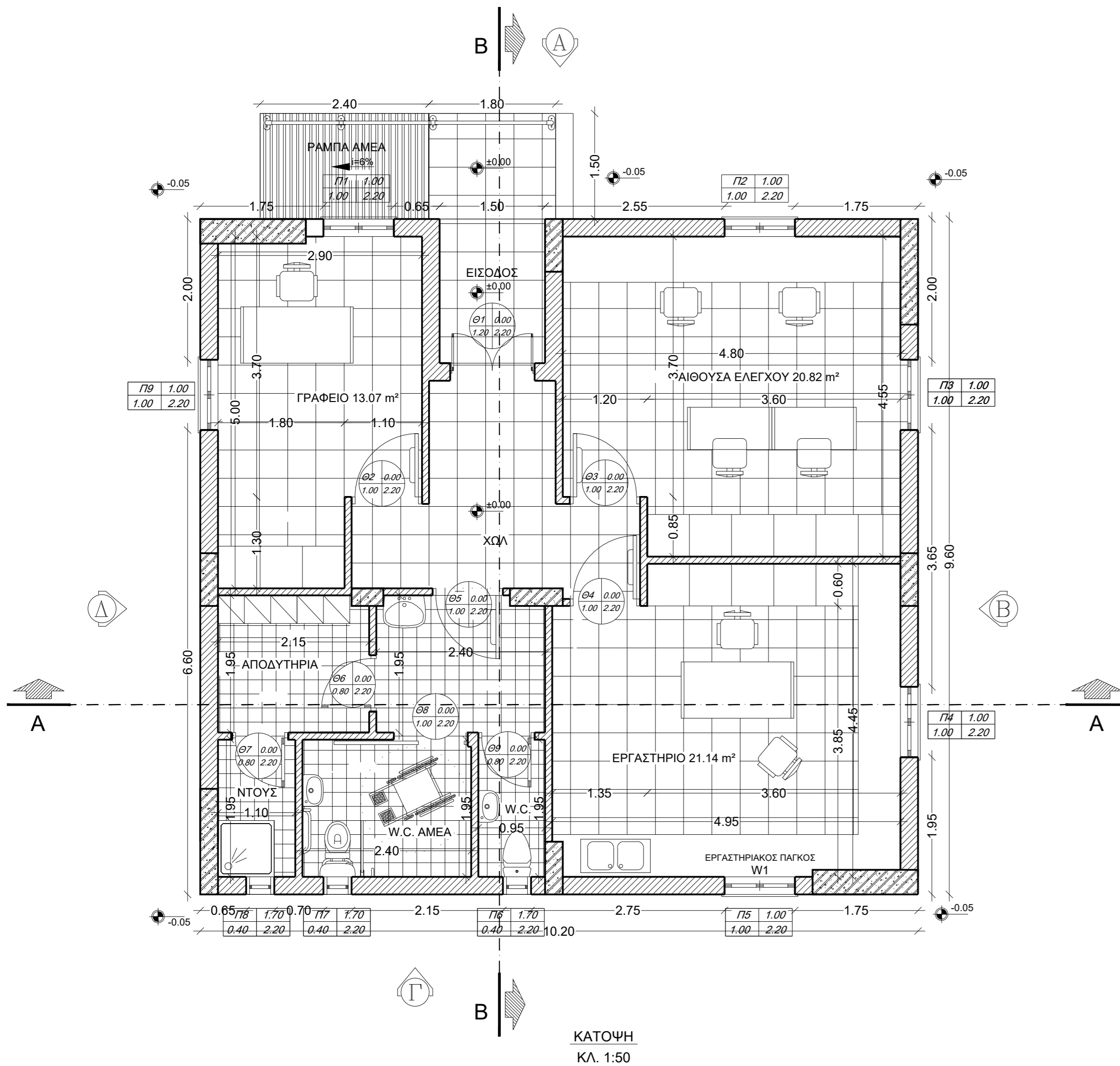
ΧΑΡΑΚΤΗΡΙΣΜΟΣ ΚΟΥΦΩΜΑΤΩΝ

| ΠΑΡΑΟΥΡΑ | ΠΟΡΤΕΣ |
|---------------------------------|---------------------------------|
| τύπος: ποδιά πλάτος: πρεκι | τύπος: ποδιά πλάτος: πρεκι |

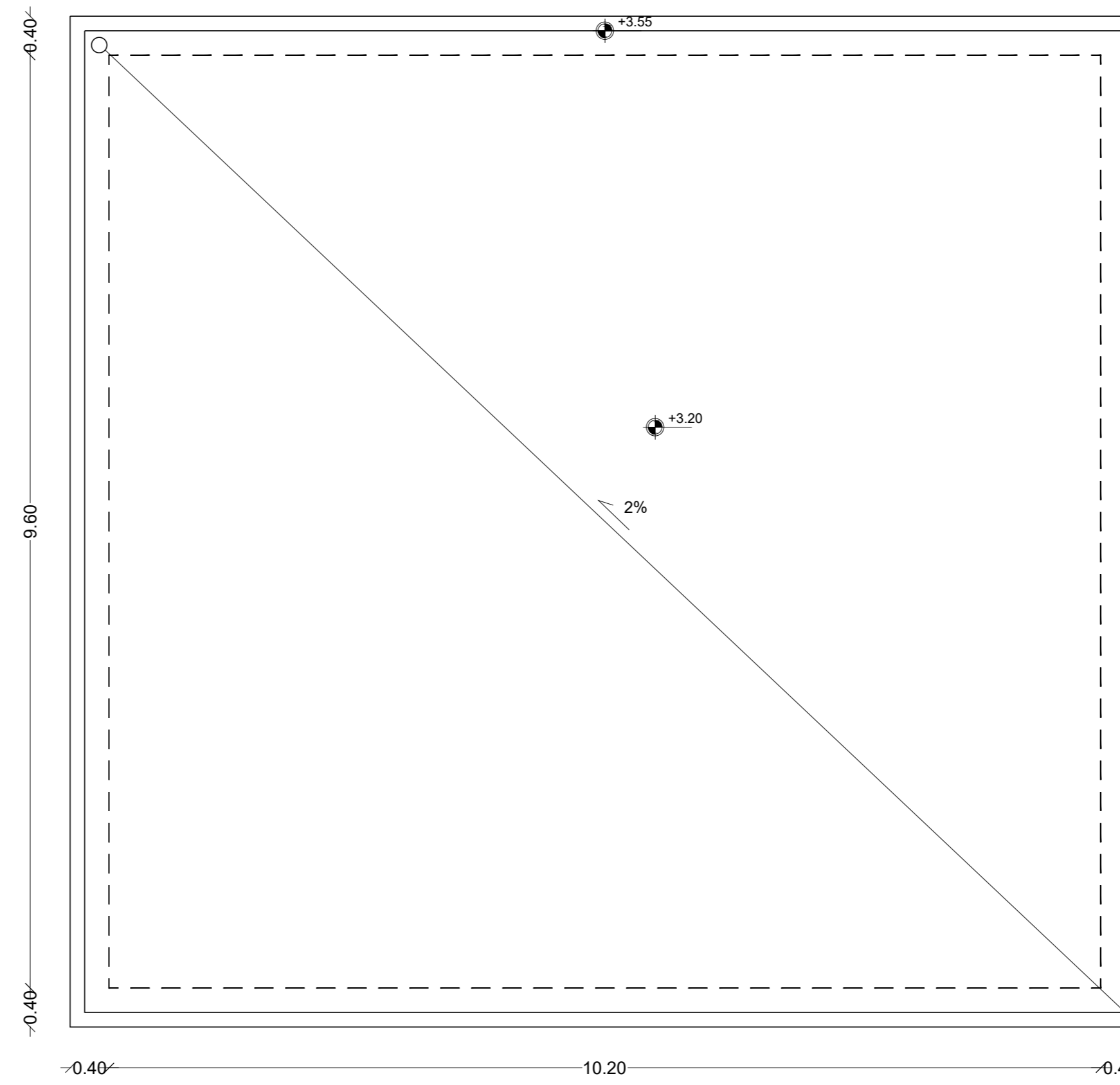
* ΤΑ ΥΨΗ ΛΑΜΒΑΝΟΝΤΑΙ ΑΠΟ ΤΗ ΣΤΑΘΜΗ ΜΠΕΤΟΝ Η ΒΙΟΜΗΧΑΝΙΚΟΥ ΔΑΠΕΔΟΥ ΟΠΟΥ ΥΠΑΡΧΕΙ

ΕΞΩΤΕΡΙΚΕΣ ΣΤΑΘΜΕΣ

- Δ.Ε. (ΔΙΑΜΟΡΦΩΜΕΝΟ ΕΔΑΦΟΣ)
- Φ.Ε. (ΦΥΣΙΚΟ ΕΔΑΦΟΣ)



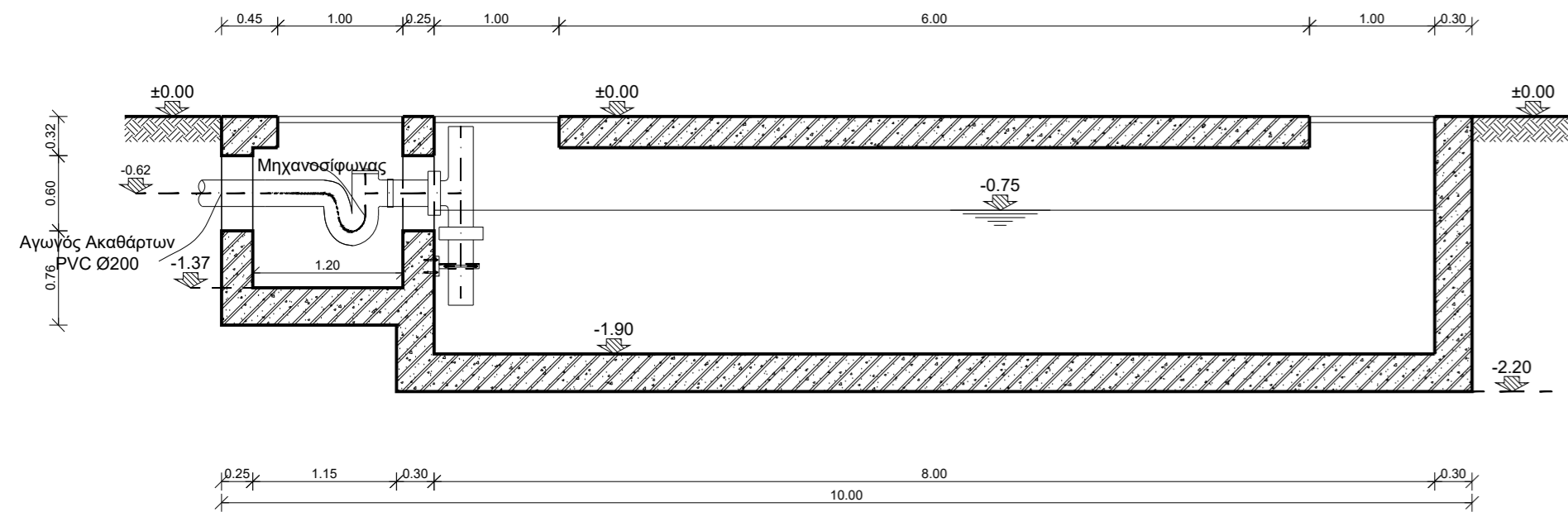
ΚΑΤΩΦΗ
ΚΛ. 1:50



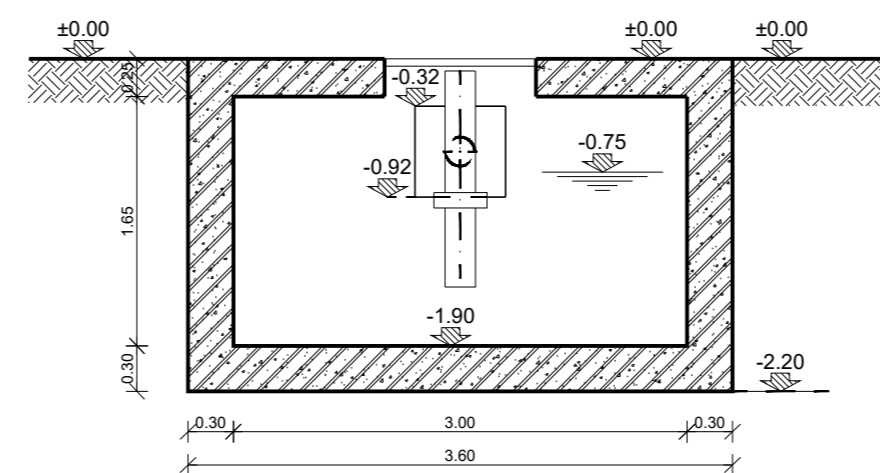
ΑΝΟΨΗ
ΚΛ. 1:50

±0.00=+356.05

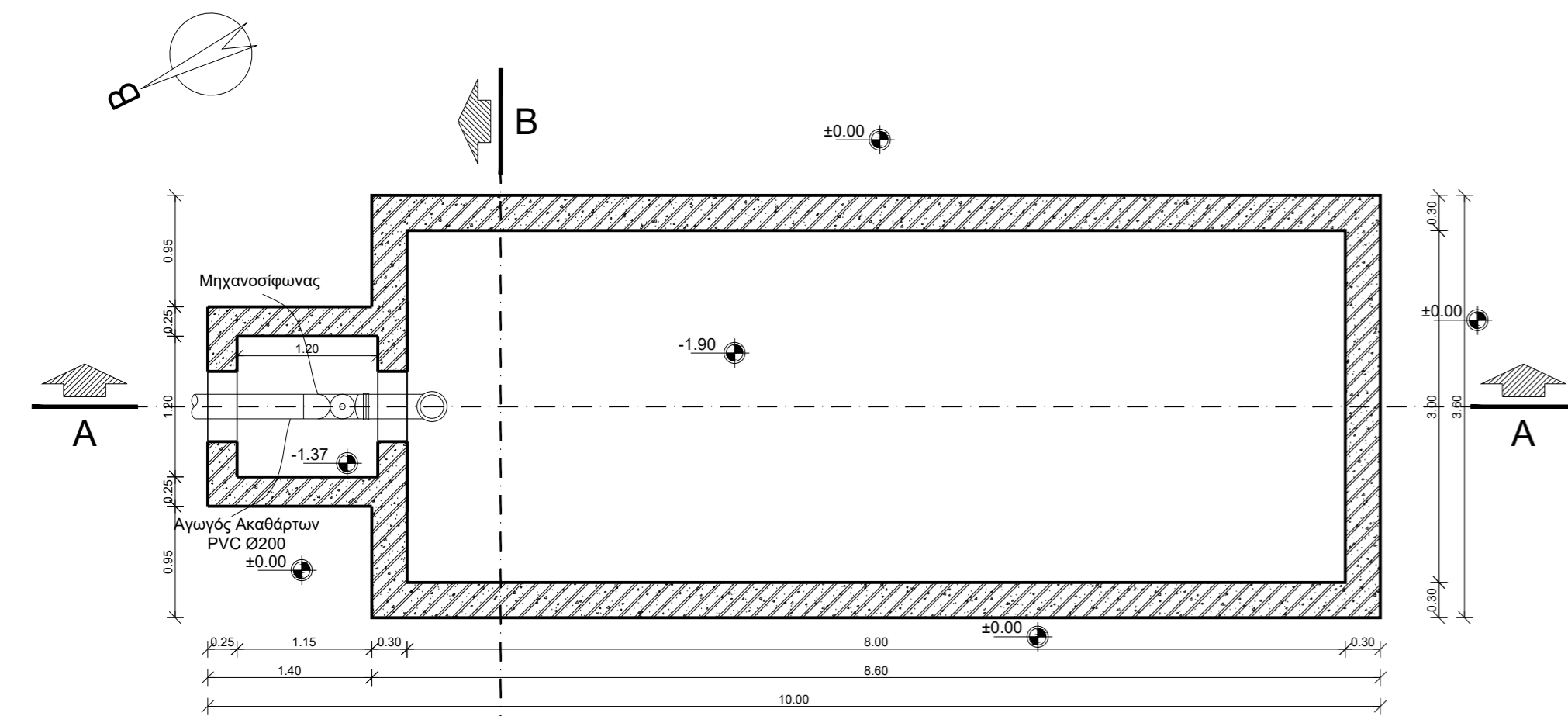
| No. | ΗΜ/ΜΙΑ | ΑΠΟ | ΠΑΡΑΤΗΡΗΣΕΙΣ |
|--|--|-------------|---|
| ΔΕΥΑ ΚΑΒΑΛΑΣ | | | |
| ΠΡΟΜΕΛΕΤΗ | | | |
| ΕΡΓΟ : ΚΑΤΑΣΚΕΥΗ ΜΟΝΑΔΑΣ ΠΡΟΧΩΡΗΜΕΝΗΣ ΕΠΕΞΕΡΓΑΣΙΑΣ ΙΛΥΟΣ ΑΠΟ ΤΙΣ ΕΕΛ ΤΩΝ ΔΗΜΩΝ ΚΑΒΑΛΑΣ ΚΑΙ ΠΑΓΓΑΙΟΥ | | | |
| ΣΥΝΤΑΞΗ: | ΣΑΜΨΟΥΝΟΓΛΟΥ ΜΕΡΟΠΗ-ΑΝΝΑ ΧΗΜΙΚΟΣ ΜΗΧΑΝΙΚΟΣ | Θέμα: | Μέγεθος: A1 |
| ΘΕΩΡΗΣΗ: | ΑΔΓΚΑΡΗΣ ΑΓΓΕΛΟΣ ΠΟΛΙΤΙΚΟΣ ΜΗΧΑΝΙΚΟΣ ΜΣ ΔΙΕΥΘΥΝΤΗΣ Τ.Υ. ΔΕΥΑ ΚΑΒΑΛΑΣ | 03.2022 | Κτιριο Διοίκησης ΚΑΤΩΦΕΙΣ - ΤΟΜΕΣ |
| 03.2022 | Αρ.Σχεδίου: | DR-05-AR-02 | Ημερομηνία: ΜΑΡΤΙΟΣ 2022 Κλίμακα: 1:400 |



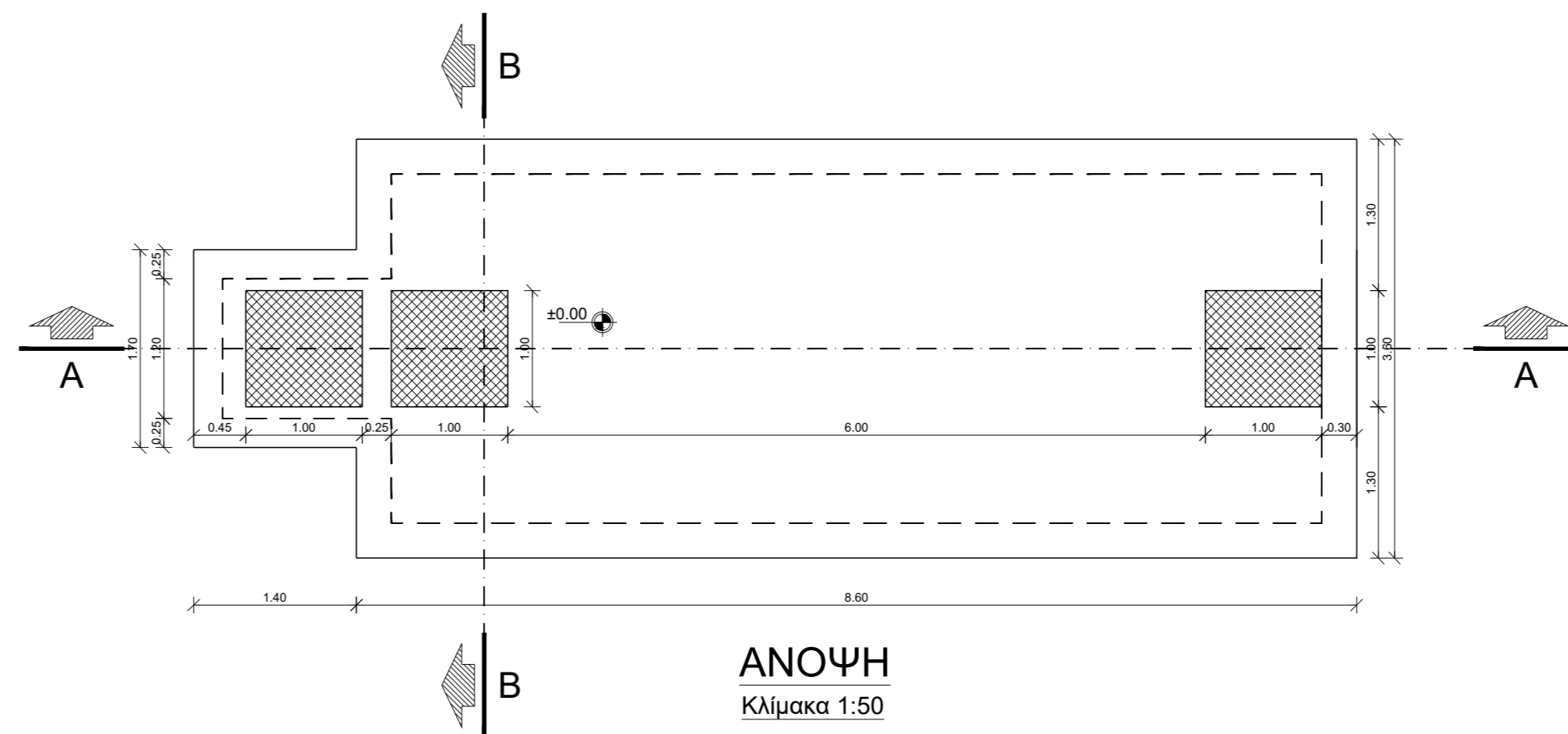
ΤΟΜΗ Α-Α
Κλίμακα 1:50



ΤΟΜΗ Β-Β
Κλίμακα 1:50



ΚΑΤΟΠΗ
Κλίμακα 1:50



ΑΝΟΠΗ
Κλίμακα 1:50

±0.00= +354.50

| | | | | |
|--|---|---------|--------------------------------------|-----------------|
| No. | ΗΜ/ΝΙΑ | ΑΠΟ | ΠΑΡΑΤΗΡΗΣΕΙΣ | |
| ΔΕΥΑ ΚΑΒΑΛΑΣ | | | | |
| ΠΡΟΜΕΛΕΤΗ | | | | |
| ΕΡΓΟ : ΚΑΤΑΣΚΕΥΗ ΜΟΝΑΔΑΣ ΠΡΟΧΩΡΗΜΕΝΗΣ ΕΠΕΞΕΡΓΑΣΙΑΣ ΙΛΥΟΣ ΑΠΟ ΤΙΣ ΕΕΛ ΤΩΝ ΔΗΜΩΝ ΚΑΒΑΛΑΣ ΚΑΙ ΠΑΓΓΑΙΟΥ | | | | |
| ΣΥΝΤΑΞΗ: | ΣΑΜΨΟΥΝΟΓΛΟΥ ΜΕΡΟΠΗ- ΑΝΝΑ ΧΗΜΙΚΟΣ ΜΗΧΑΝΙΚΟΣ | 03.2022 | Θέμα: | Μέγεθος: |
| ΘΕΩΡΗΣΗ: | ΛΟΓΚΑΡΗΣ ΑΓΓΕΛΟΣ ΠΟΛΙΤΙΚΟΣ ΜΗΧΑΝΙΚΟΣ MSc ΔΙΕΥΘΥΝΤΗΣ Τ.Υ. ΔΕΥΑ ΚΑΒΑΛΑΣ | 03.2022 | ΣΗΠΤΙΚΗ ΔΕΞΑΜΕΝΗ ΚΑΤΟΨΕΙΣ - ΤΟΜΕΣ | A3+ |
| | | | Αρ.Σχεδίου: | Ημερομηνία: |
| | | | DR-06-MH-01 | ΜΑΡΤΙΟΣ 2022 |
| | | | | Κλίμακα: |
| | | | | 1:50 |